



# Handleiding



Klik op de link <https://www.ezviz.com/page/hg1-250-Pro-choose-language> of scan de QR-code om de video's met lessen te bekijken.

[www.ezviz.com](https://www.ezviz.com)

COPYRIGHT © Hangzhou EZVIZ Software Co., Ltd. ALLE RECHTEN VOORBEHOUDEN. Alle informatie, inclusief onder andere bewoordingen, afbeeldingen en grafieken, zijn eigendom van Hangzhou EZVIZ Software Co., Ltd. (hierna "EZVIZ" genoemd). Deze gebruiksaanwijzing (hierna "de handleiding" te noemen) mag op geen enkele wijze, geheel of gedeeltelijk, worden vermenigvuldigd, gewijzigd, vertaald of verspreid, zonder voorafgaande schriftelijke toestemming van EZVIZ. Tenzij anders bepaald, geeft EZVIZ geen enkele garanties, waarborgen of representaties, expliciet of impliciet, met betrekking tot de handleiding.


### **Over deze handleiding**

De handleiding bevat instructies voor het gebruik en beheer van het product. Afbeeldingen, grafieken, afbeeldingen en alle andere informatie hierna worden verstrekt voor beschrijving en uitleg. De informatie in de handleiding is onderhevig aan verandering, zonder voorafgaande kennisgeving, als gevolg van firmware-updates of andere redenen. U vindt de nieuwste versie op de website van EZVIZ™ (<http://www.ezviz.com>).

### **Herziening**

Nieuwe release - Juni 2026

### **Handelsmerken erkenning**

EZVIZ™, ™ en andere handelsmerken en logo's van EZVIZ zijn eigendom van EZVIZ in de verschillende rechtsgebieden. Andere hierna genoemde handelsmerken en logo's zijn eigendom van hun respectievelijke eigenaars.

### **Juridische disclaimer**

VOOR ZOVER MAXIMAAL IS TOEGESTAAN DOOR DE TOEPASSELIJKE WETGEVING, WORDT HET BESCHREVEN PRODUCT, MET ZIJN HARDWARE, SOFTWARE EN FIRMWARE, GELEVERD "AS IS", MET ALLE FOUTEN EN GEBREKEN, EN GEEFT EZVIZ GEEN ENKELE GARANTIE, EXPLICIET OF IMPLICIET, INCLUSIEF MAAR NIET BEPERKT TOT VERKOOPBAARHEID, BEVREDIGENDE KWALITEIT, GESCHIKTHEID VOOR EEN BEPAALD DOEL EN INBREUKEN OP DE RECHTEN VAN DERDEN. EZVIZ, HAAR DIRECTEUREN, FUNCTIONARISSEN, WERKNEMERS OF AGENTEN ZIJN IN GEEN GEVAL AANSPRAKELIJK NAAR U VOOR ENIGE SPECIALE, GEVOLG-, BIJKOMENDE OF INDIRECTE SCHADE, INCLUSIEF, ONDER ANDERE, SCHADE VOOR VERLIES VAN BEDRIJFSWINSTEN, BEDRIJFSONDERBREKING OF VERLIES VAN GEGEVENS OF DOCUMENTATIE IN VERBAND MET HET GEBRUIK VAN DIT PRODUCT, ZELFS ALS EZVIZ IS GEÏNFORMEERD OVER DE MOGELIJKHEID VAN ZULKE SCHADE.

VOOR ZOVER MAXIMAAL TOEGESTAAN DOOR DE TOEPASSELIJKE WETGEVING, ZAL IN GEEN GEVAL DE TOTALE AANSPRAKELIJKHEID VAN EZVIZ DE OORSPRONKELIJKE AANKOOPPRIJS VAN HET PRODUCT OVERSCHRIJDEN.

EZVIZ ACCEPTEERT GEEN ENKELE AANSPRAKELIJKHEID VOOR PERSOONLIJK LETSEL OF SCHADE AAN EIGENDOMMEN ALS GEVOLG VAN PRODUCTONDERBREKING OF SERVICEBEËINDIGING VEROORZAAKT DOOR: A) ONJUISTE INSTALLATIE OF GEBRUIK ANDERS DAN AANBEVOLEN; B) DE BESCHERMING VAN NATIONALE OF OPENBARE BELANGEN; C) OVERMAGT; D) UZELF OF DERDEN, MET INBEGRIIP VAN, MAAR NIET BEPERKT TOT, HET GEBRUIK VAN PRODUCTEN, SOFTWARE, TOEPASSINGEN, ENZ. VAN DERDEN.

WAAR HET EEN PRODUCT MET INTERNETTOEGANG BETREFT, IS HET GEBRUIK VAN HET PRODUCT VOLLEDIG VOOR UW EIGEN RISICO. EZVIZ NEEMT GEEN ENKELE VERANTWOORDELIJKHEID VOOR ABNORMALE WERKING, HET UITLEKKEN VAN PERSOONLIJKE GEGEVENS OF ANDERE SCHADE ALS GEVOLG VAN CYBERAANVALLEN, HACKERAANVALLEN, VIRUSINSPECTIES OF ANDERE BEVEILIGINGSRISICO'S OP HET INTERNET; INDIEN NODIG VOORZIET EZVIZ ECHTER WEL IN TIJDIGE TECHNISCHE ONDERSTEUNING. WETGEVING BETREFFENDE TOEZICHT EN GEGEVENSBECHERMING VERSCHILLEN PER RECHTSGEBIED. CONTROLEER ALLE RELEVANTE WETTEN IN UW JURISDICTIE VOORDAT U DIT PRODUCT GEBRUIKT OM TE VERZEKEREN DAT UW GEBRUIK VOLDOET AAN DE TOEPASSELIJKE WETGEVING. EZVIZ NIET AANSPRAKELIJK IN HET GEVAL DAT DIT PRODUCT WORDT GEBRUIKT VOOR ILLEGALE DOELEINDEN.

IN GEVAL VAN CONFLICTEN TUSSEN HET BOVENSTAANDE EN DE TOEPASSELIJKE WETGEVING, ZAL DE LAATSTGENOEMDE PREVALEREN.

# Inhoudsopgave

Veiligheidsvoorschriften.....	1
Overzicht.....	3
1. Pakketinhoud.....	3
2. Noodzakelijke materialen (niet voorzien).....	5
3. Ruimtevereisten .....	6
4. Toepassingsgebied.....	6
5. Algemeen beeld van de installatie .....	7
6. Typische verbinding .....	8
<b>Voorwaarden voor installatie .....</b>	<b>10</b>
1. Risicoanalyse.....	10
1.1 Regelgeving.....	10
1.2 Specificaties van de poortopener .....	10
1.3 Beveiligingscontrole op de poort.....	10
1.4 Veiligheidsregels.....	11
2. Risico's Verwijderen .....	12
2.1 Aan de secundaire rand.....	12
2.2 Aan de onderranden .....	12
2.3 Tussen bladeren en vaste onderdelen in de buurt.....	13
2.4 Preventie van andere risico's.....	13
<b>De draadloze repeater installeren .....</b>	<b>14</b>
1. Basis .....	14
2. Download de EZVIZ-app .....	15
3. Kies een installatielocatie.....	15
4. Een draadloze repeater aansluiten.....	16
5. Voeg een draadloze repeater toe aan uw EZVIZ-account .....	17
6. Poortopener toevoegen aan uw EZVIZ-account .....	18
<b>De poortopener installeren .....</b>	<b>19</b>
1. Basis .....	19
2. Voorbereiding .....	22
3. Bevestigingsbeugels voor pijlers installeren .....	23
4. Verwijder motorkappen .....	24
5. De motoren ontgrendelen.....	24
6. Fix motors en hulpmiddelen .....	25
7. Motorstopblokken installeren (aanbevolen).....	28
7.1 Installeer motorstopblokken voor het openen van de poort.....	29
7.2 Installeer motorstopblokken voor poortvergrendeling .....	29
8. Verbind de hoofd- en secundaire motoren .....	30
9. Sluit de voedingskabel aan.....	30
10. Vergrendel de motoren .....	31
<b>De fotocellen installeren.....</b>	<b>32</b>
1. Vereiste componenten.....	32
2. Basis van fotocellen.....	32

3. Installatieprocedure .....	32
<b>Installeer de camera met alarmlicht .....</b>	<b>35</b>
1. Vereiste componenten.....	35
2. Basis van de camera met alarmlicht.....	35
3. Installatieprocedure .....	36
<b>Andere componenten installeren (optioneel).....</b>	<b>40</b>
1. Verbinden met intercompaneel, drukknop of sleutelomschakelaar .....	40
2. Verbinden met aangepaste openingscontroller .....	41
3. Verbinden met stopsensor of noodstopknop.....	41
4. Aansluiten op elektrische slagplaat .....	42
5. Verbinden met de ruimteverlichting .....	43
<b>Vorbereidende configuratie.....</b>	<b>44</b>
1. Draadcontrole .....	44
2. De poortopener inschakelen.....	44
3. Stel de poort-openingsrichting in .....	45
4. De afstandsbediening toevoegen .....	46
5. De fotocellen testen .....	48
6. Opening/sluiten poort testen .....	49
7. De back-upbatterij installeren.....	50
8. Sluit het deksel van de poortopener .....	51
<b>Instellingen .....</b>	<b>52</b>
1. Beheer draadloze repeater.....	52
1.1 Detailpagina van de draadloze repeater .....	52
1.2 Instellingen draadloze repeater.....	52
1.3 Een nieuwe draadloze repeater koppelen .....	53
2. Beheer van poortopener .....	55
2.1 Detailpagina van de poortopener.....	55
2.2 Instellingen poortopener .....	57
2.3 Luidsprekerinstellingen .....	63
3. Beheer camera met alarmlicht .....	64
3.1 Liveweergave .....	64
3.2 Camera-instellingen.....	65
3.3 Luidsprekerinstellingen .....	66
<b>Foutcodes.....</b>	<b>67</b>
<b>Technische gegevens .....</b>	<b>70</b>
<b>Garantie .....</b>	<b>72</b>
<b>Hulp en ondersteuning .....</b>	<b>73</b>
<b>Initiatieven voor het gebruik van videoproducten .....</b>	<b>74</b>
<b>Aanhangsel.....</b>	<b>75</b>
1. Oplaadbare lithiumbatterij .....	75
2. Informatie voor particuliere huishoudens .....	75

# Veiligheidsvoorschriften

---

Wij behouden ons het recht voor om wijzigingen aan te brengen in de technische, functionele of esthetische kenmerken van onze producten. Deze slagdeuropener (hierna "deuropener" of "apparaat" genoemd) is samen met de gebruikershandleiding ontworpen om de poortbediening te automatiseren en tegelijkertijd te voldoen aan de huidige Europese normen.

## Vorzorgsmaatregelen voor gebruik

- Een poortopener is een product dat risico's kan opleveren voor mensen, dieren en eigendommen. Voor persoonlijke veiligheid is het essentieel om deze instructies te volgen en te onthouden.
- Dit apparaat is geschikt voor gebruik door kinderen van 8 jaar en ouder, evenals personen met verminderde lichamelijke, zintuiglijke of mentale vermogens of beperkte ervaring en kennis, mits ze onder de juiste supervisie staan, instructies voor veilig gebruik hebben gekregen en de bijbehorende risico's begrijpen. Kinderen mogen niet met het apparaat spelen. Houd afstandsbedieningen buiten het bereik van kinderen. Reiniging en onderhoud mogen niet zonder toezicht door kinderen worden uitgevoerd.
- Dit apparaat mag alleen worden gebruikt voor het beoogde doel, namelijk het motoriseren van een poort met één of twee bladeren voor toegang door voertuigen. Elk ander gebruik wordt als gevaarlijk beschouwd.
- Opening of sluiting van de poort moet worden uitgevoerd met duidelijk zicht van de poort. Als de poort zich buiten het gezichtsveld van de gebruiker bevindt, moet de installatie worden voorzien van een veiligheidsapparaat, zoals fotocellen, en moet de goede werking elke zes maanden worden gecontroleerd.
- Alle potentiële gebruikers moeten worden opgeleid in het gebruik van de poortopener door deze handleiding te lezen. Het is essentieel om ervoor te zorgen dat geen ongetrainde persoon (zoals een kind) de poort kan bedienen.
- Zorg ervoor dat er zich vóór het instellen van de poort niemand bevindt in het gebied waar de poort zich beweegt.
- Vermijd natuurlijke obstakels (zoals takken, stenen, hoog gras enz.) die de beweging van de poort kunnen belemmeren.
- Gebruik de poort niet handmatig als de poortopener niet van de poort is losgekoppeld.
- Gebruik van het apparaat dat niet in overeenstemming is met de instructies in deze handleiding en dat tot schade leidt, houdt EZVIZ niet verantwoordelijk.

## Installatievoorzorgsmaatregelen

- Lees deze handleiding zorgvuldig door voordat u met de installatie begint.
- De voeding voor deze poortopener moet voldoen aan de huidige normen (met name NFC 15-100) en moet worden uitgevoerd door gekwalificeerd personeel.
- De 230 V netstroomtoevoer moet worden beschermd door een geschikte stroomonderbreker die voldoet aan de huidige normen.
- Alle elektrische verbindingen moeten worden gemaakt met de stroom uit (beschermende trip in de OFF-positie) en de batterij losgekoppeld.
- Zorg ervoor dat vermorzelen en snijden tussen de bewegende delen van de gemotoriseerde poort en de omringende vaste delen worden vermeden of duidelijk worden gemarkeerd tijdens de installatie.
- Als uw poort geen dwarsstraal heeft, installeer deze dan vooraf.
- De poort mag niet sterk kantelen en moet stabiel blijven zonder te schommelen door zwaartekracht wanneer deze volledig open of volledig gesloten is.
- De poortopener moet worden geïnstalleerd op een poort die voldoet aan de specificaties die in deze handleiding worden beschreven.
- De poortopener mag niet worden geïnstalleerd in een omgeving met explosieve omstandigheden (bijv. aanwezigheid van gas, brandbare rook, enz.).
- De installateur moet verifiëren dat de installatie-omgeving voldoet aan de eisen van het temperatuurbereik die zijn gespecificeerd op de poortopener.
- De draad die als antenne dient, moet in de elektronische doos blijven.
- Het is strikt verboden om een van de in deze set meegeleverde componenten te bewerken of om aanvullende elementen te gebruiken die niet in deze

handleiding worden aanbevolen.

- Tijdens de installatie, en vooral tijdens het instellen van de deuropener, is het noodzakelijk om ervoor te zorgen dat er zich geen persoon, inclusief de installateur, bevindt in de bewegingszone van de poort bij het begin en gedurende de hele duur van de aanpassing.
- De camera met alarmlicht is een essentiële veiligheidsfunctie.
- Als de installatie niet overeenkomt met een van de gevallen beschreven in deze handleiding, is het essentieel om contact met ons op te nemen zodat we alle benodigde elementen kunnen leveren voor een veilige en juiste installatie.
- Zorg na de installatie dat het mechanisme correct is ingesteld en dat de beschermingsystemen, evenals het handmatige ontgrendelingsapparaat, goed werken.
- Laat kinderen niet spelen met vaste bedieningsapparaten. Houd afstandsbedieningen buiten het bereik van kinderen.
- EZVIZ kan niet verantwoordelijk worden gehouden voor enige schade als de installatie niet wordt uitgevoerd zoals gespecificeerd in deze handleiding.

## Onderhoud en reiniging

- Het is essentieel om alle instructies in deze handleiding zorgvuldig te lezen voordat u onderhoud of reiniging uitvoert aan de poortopener.
- Haal de voeding los tijdens reinigings- of onderhoudswerkzaamheden, vooral als de eenheid automatisch wordt bediend.
- Alle technische, elektronische of mechanische wijzigingen aan de poortopener moeten door onze technische afdeling worden goedgekeurd. Anders wordt de garantie onmiddellijk ongeldig verklaard.
- In geval van een storing, moet het defecte onderdeel worden vervangen door een origineel onderdeel.
- Inspecteer de installatie regelmatig om defecten in de poort of poortopener te detecteren.
- Reinig het product niet met schurende of corrosieve stoffen.
- Reinig het product niet met een hogedrukreiniger.
- Gebruik een eenvoudige, licht vochtige, zachte doek om te reinigen.
- Bespuit deze poortopener niet met een aerosol, omdat dit de binnencomponenten kan beschadigen.
- Controleer regelmatig de smering van alle scharnierpunten van de poortautomatisering en de poort.

## Waarschuwingen over batterijgebruik

- Het weggooien van een batterij in open vuur of een hete oven het mechanisch pletten of het doorknippen van een batterij kan leiden tot een explosie.
- Het achterlaten van een batterij in een omgeving met een extreem hoge temperatuur kan leiden tot een explosie of het lekken van brandbare vloeistof of gas.
- Een batterij die wordt blootgesteld aan extreem lage luchtdruk kan ook leiden tot een explosie of het lekken van brandbare vloeistof of gas.

# Overzicht

## 1. Pakketinhoud

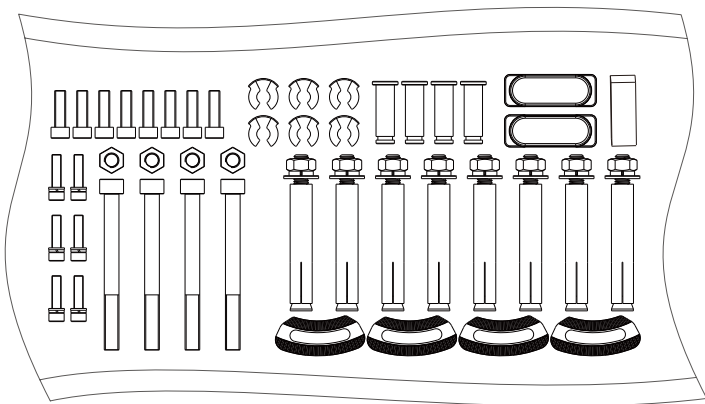
### Bezig met de opening van de slagdeur en accessoires



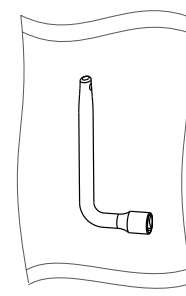
Hoofdmotor met elektronisch bord (x1)



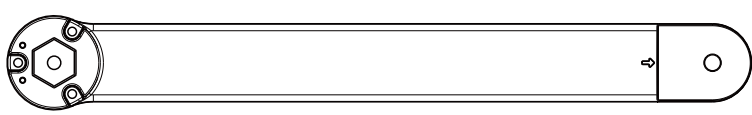
Secundaire motor (x1)



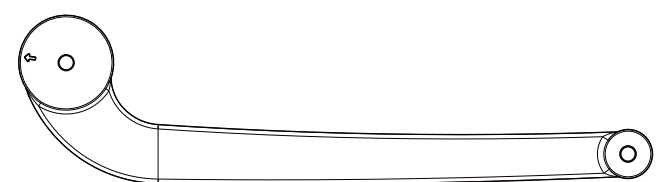
Toolkit (x1) \*



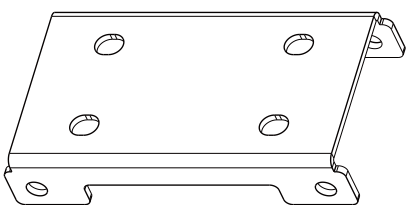
Sleutel (x2)



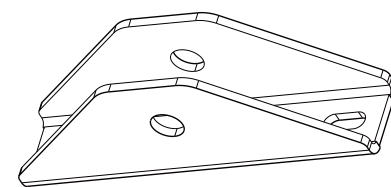
Rastaar (x2)



Gekoppelde arm (x2)

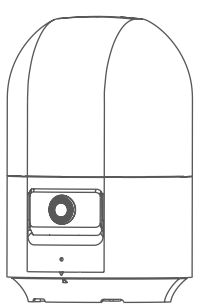


Bevestigingsbeugel pilar (x2)

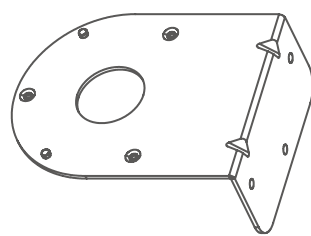


Bevestigingsbeugel poort (x2)

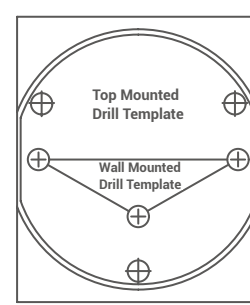
### Camera en accessoires met alarmlicht



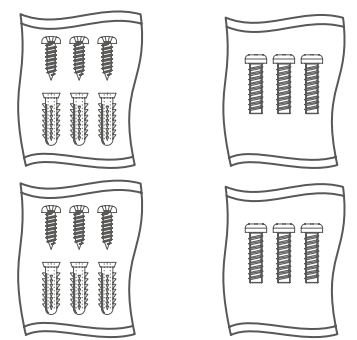
Camera met alarmlicht (x1)



Muurbeugel (x1)

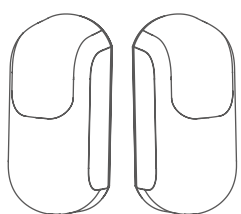


Boorsjabloon (x1)

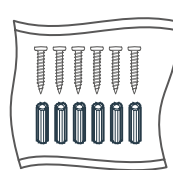


Schroevenset (x4) \*

### Fotocellen en accessoires

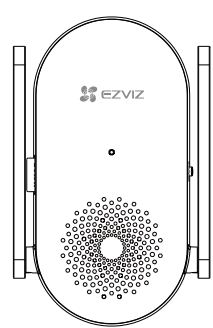


Fotocellula (x2)

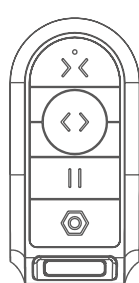


Schroevenset (x1) \*

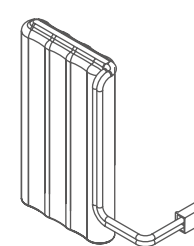
## Overige



Draadloze repeater (x1)



Afstandsbediening (x2) & pin (x1)



Reservebatterij (x1)

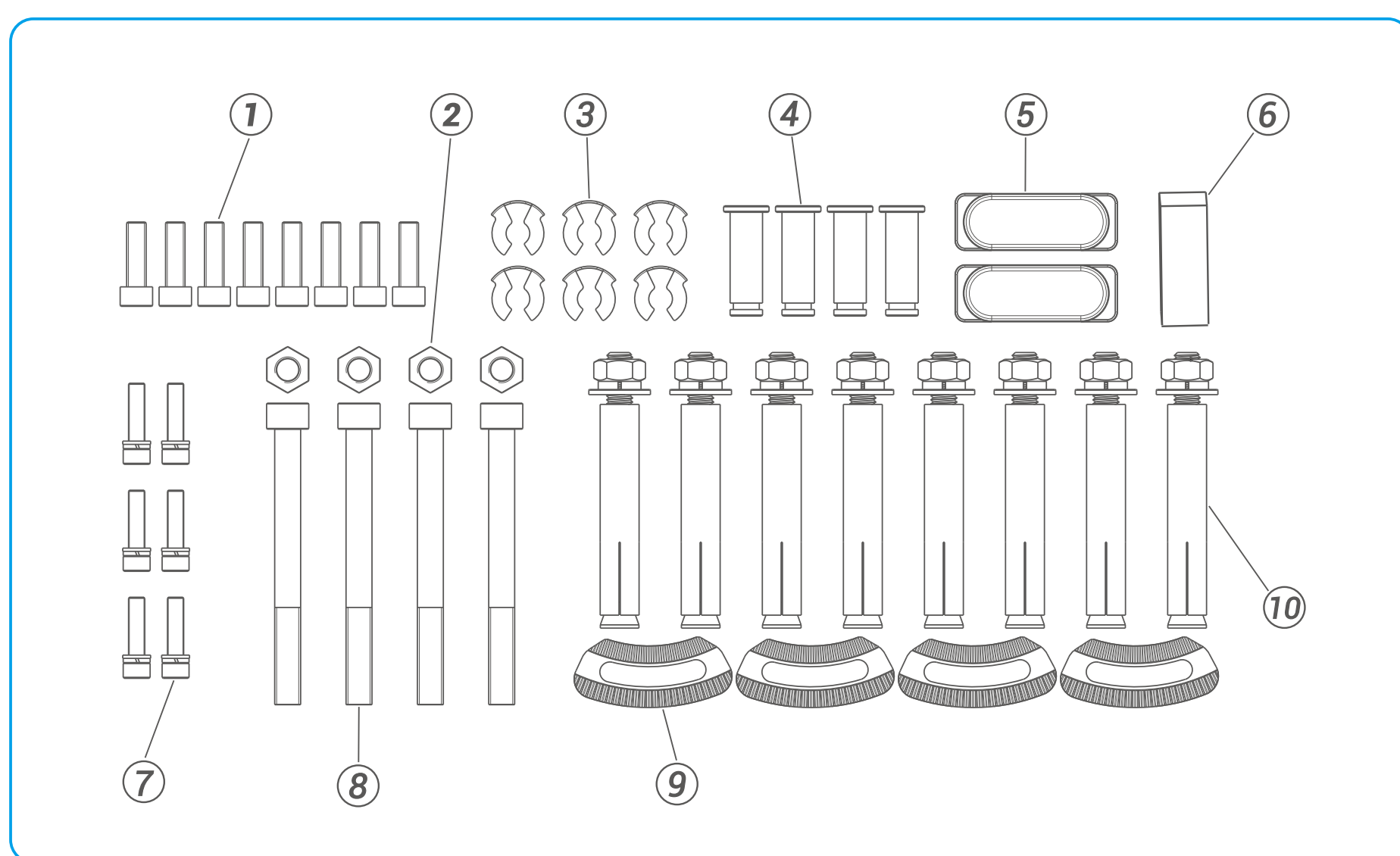


Wettelijke informatie (x6)



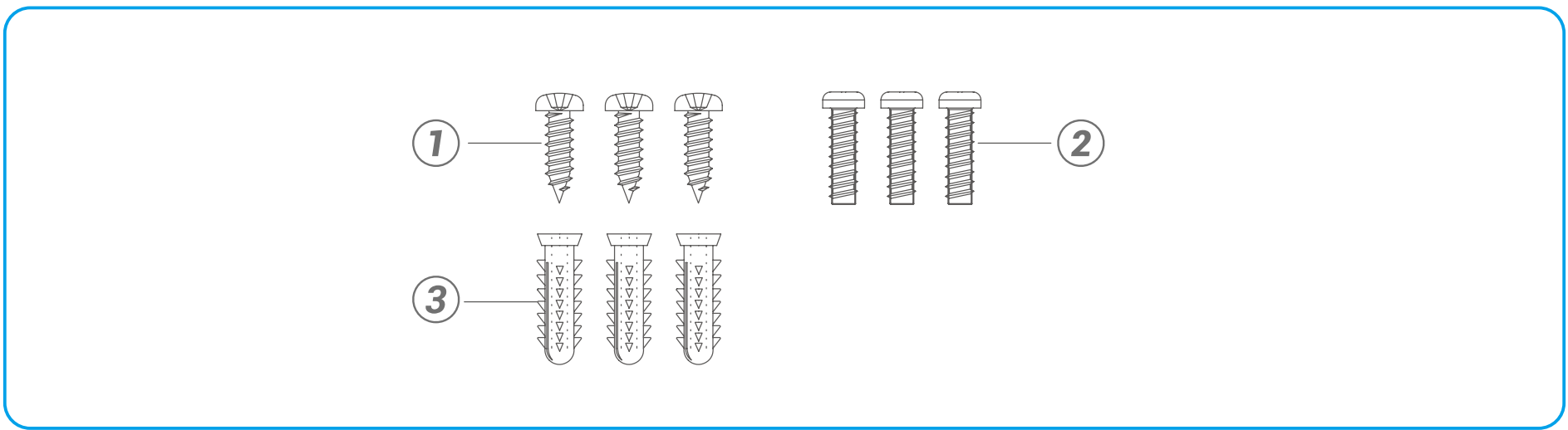
Snelstartgids (x1)

### \* Toolkit van de opening van de slagdeur



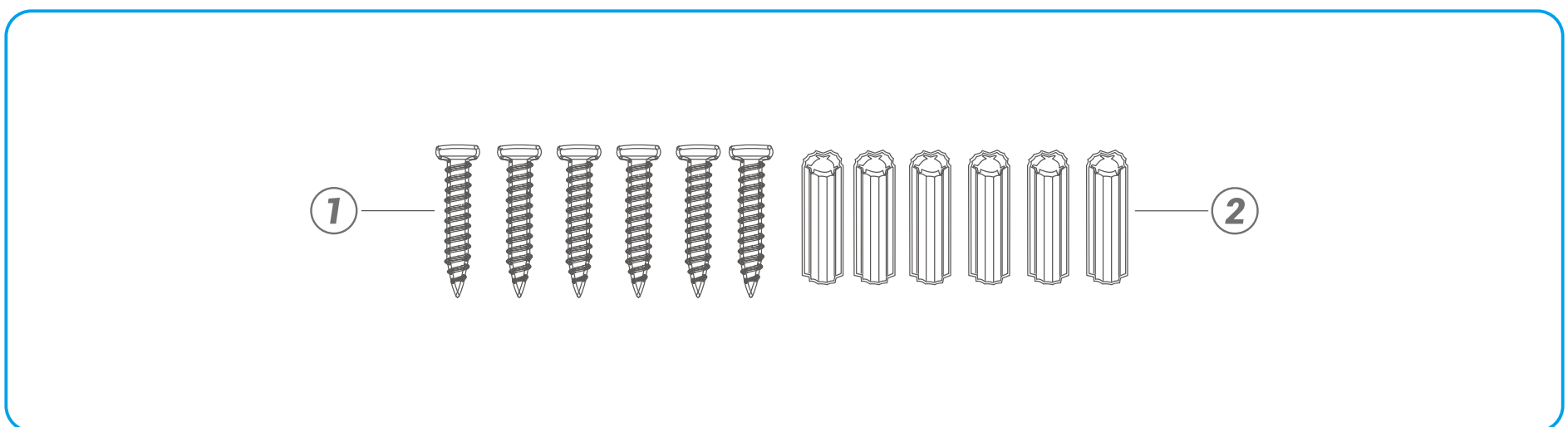
Nr.	Naam	Hoeveelheid
1	M6x20mm stopschroef voor stopcontact	8
2	M8-moer	4
3	Aansluitring	6
4	Pivotpen	4
5	Silicone afdekking	2
6	Mini-niveau	1
7	M5x20mm schroef met vastgelegde ringen	6
8	M8x85mm stopschroef voor stopcontact	4
9	Motoractiviteitsblok	4
10	M8x85mm vergrendelingsankerassenblage	8

**\* Set schroeven van de camera met alarmlicht**



Nr.	Naam	Hoeveelheid
1	PA3x25 zelfaanvragende schroef	3 per verpakking
2	M3x12 pannenkopschroef	3 per verpakking
3	6x25 ankers	3 per verpakking

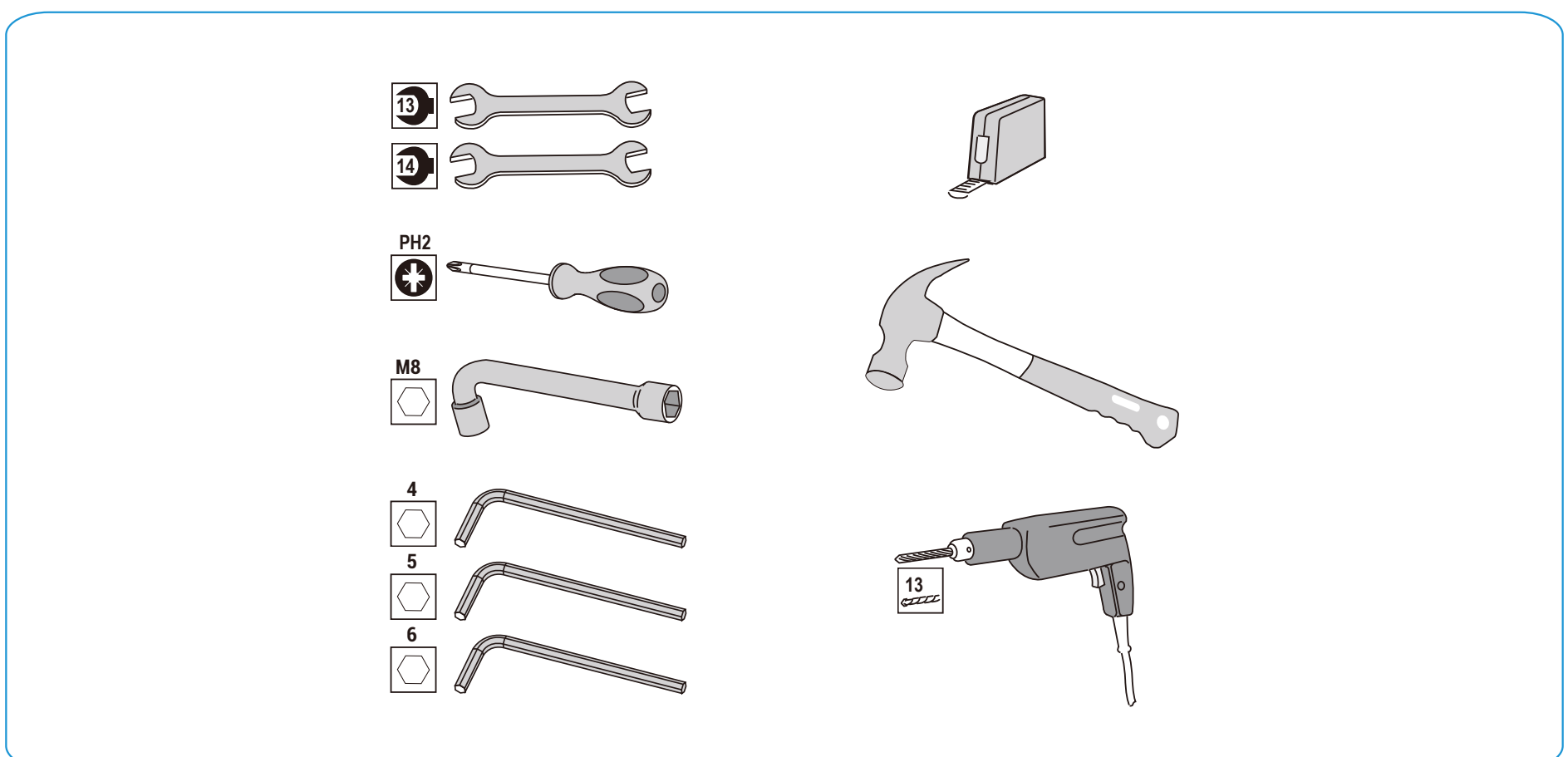
**\* Schroefset van fotobellen**



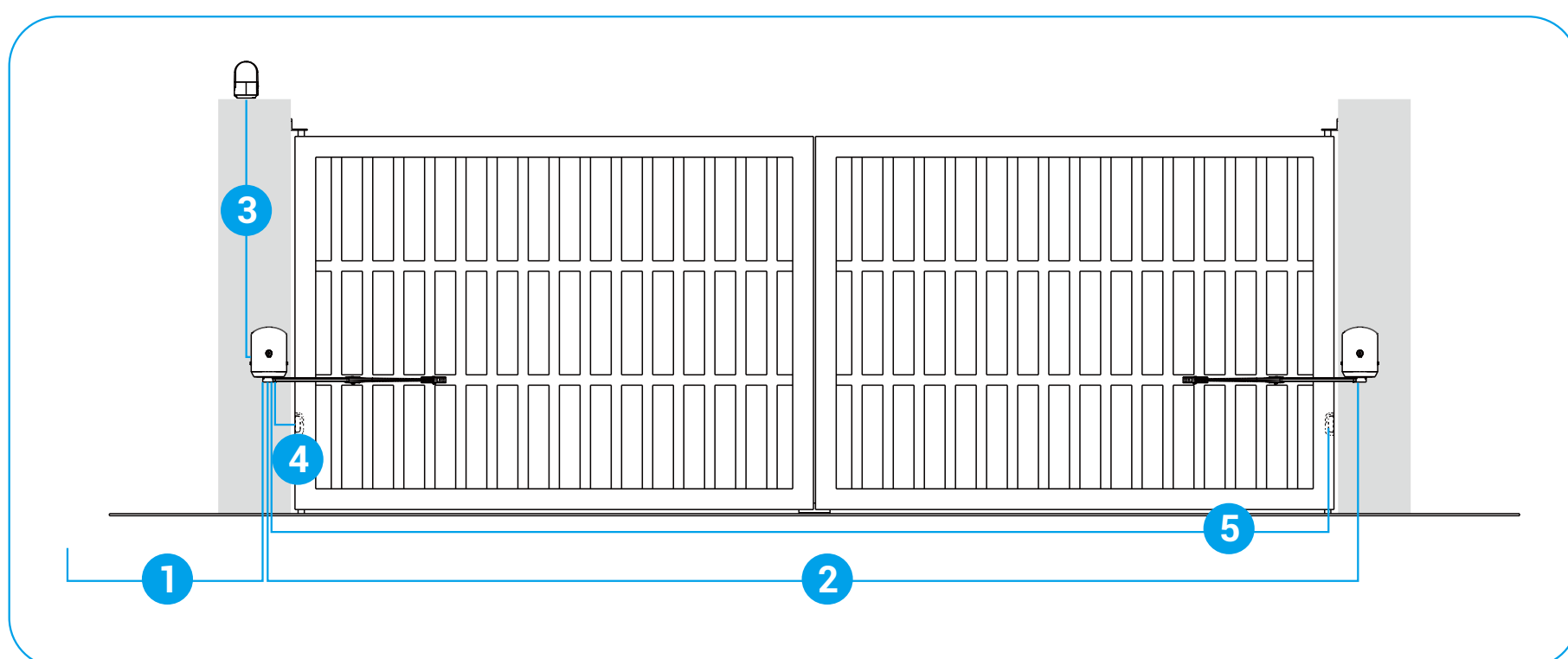
Nr.	Naam	Hoeveelheid
1	KA3x20 zelfboorschroef	6
2	6x25 ankers	6

**2. Noodzakelijke materialen (niet voorzien)**

De voor installatie vereiste gereedschappen moeten in goede staat zijn en voldoen aan de huidige veiligheidsnormen.



De kabels die worden gebruikt moeten worden gekozen voor gebruik buitenshuis. De doorgang van kabels tussen de twee pijlers moet voldoen aan de huidige normen. De aanbevolen kabelspecificaties staan vermeld in de onderstaande tabel.

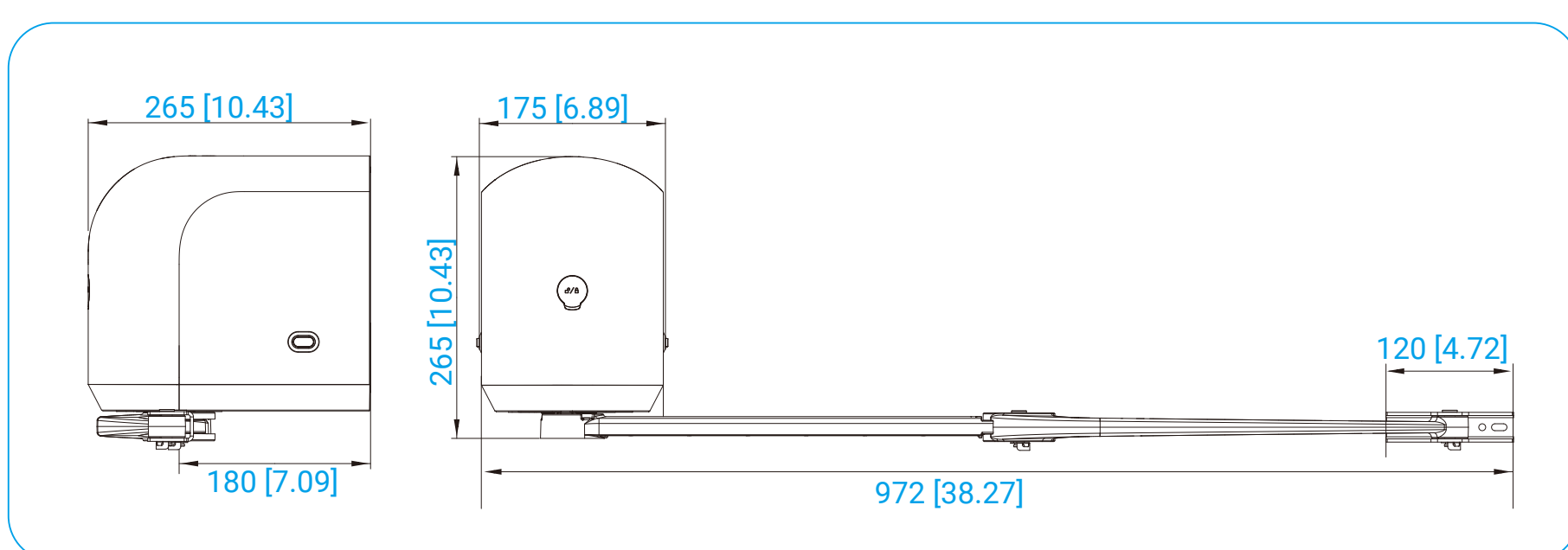


- De hoofdmotor (met de elektronische kaart) moet worden geïnstalleerd aan de kant van het poortblad dat als eerste wordt geopend. U kunt de motoraansluiting verwijderen om het onderscheid te maken tussen de hoofd- en de secundaire motoren.
- De diagrammen in deze gebruikershandleiding geven de hoofdmotor als voorbeeld aan de linkerkant.
- De draden die worden gebruikt om de hoofdmotor aan te sluiten op de secundaire motor moeten ten minste voldoen aan de 60227 IEC 52-norm, tenzij de draden ondergronds zijn begraven.

Nr.	Verbinding	Kabel	Maximale lengte
1	AC 230V voeding	3×1,5mm <sup>2</sup>	Niet beperkt
2	Secundaire motor	2×1,5mm <sup>2</sup>	10 m
3	Camera met alarmlicht	2×0,75mm <sup>2*</sup>	10 m
4	Fotocellula-zender (TX)	2×0,75mm <sup>2</sup>	10 m
5	Fotocellula-ontvanger (RX)	2×0,75mm <sup>2</sup>	10 m

Voor een beter signaalbestrijdingsvermogen wordt het aanbevolen om kabel van een gedraaid paar te gebruiken bij het aansluiten van de camera met alarmlicht.

### 3. Ruimtevereisten



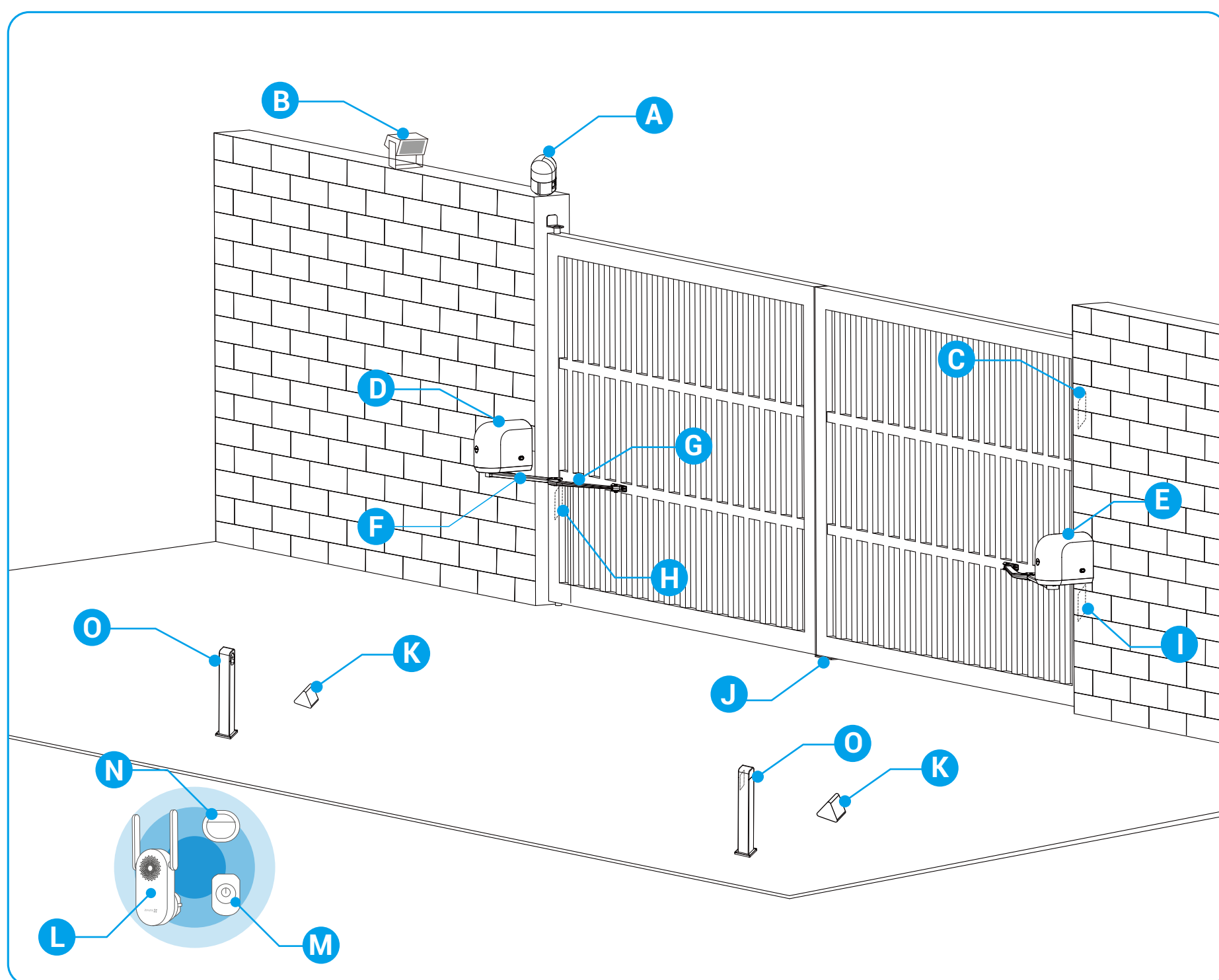
\* Eenheid: mm (inch)

### 4. Toepassingsgebied

Dit product is bedoeld voor het bedienen van een poort met twee bladeren:

- tot 2,5 m breed en tot 200 kg zwaar, of tot 2 m breed en tot 250 kg zwaar
- in PVC, hout of metaal
- voor een vrijstaand huis

## 5. Algemeen beeld van de installatie



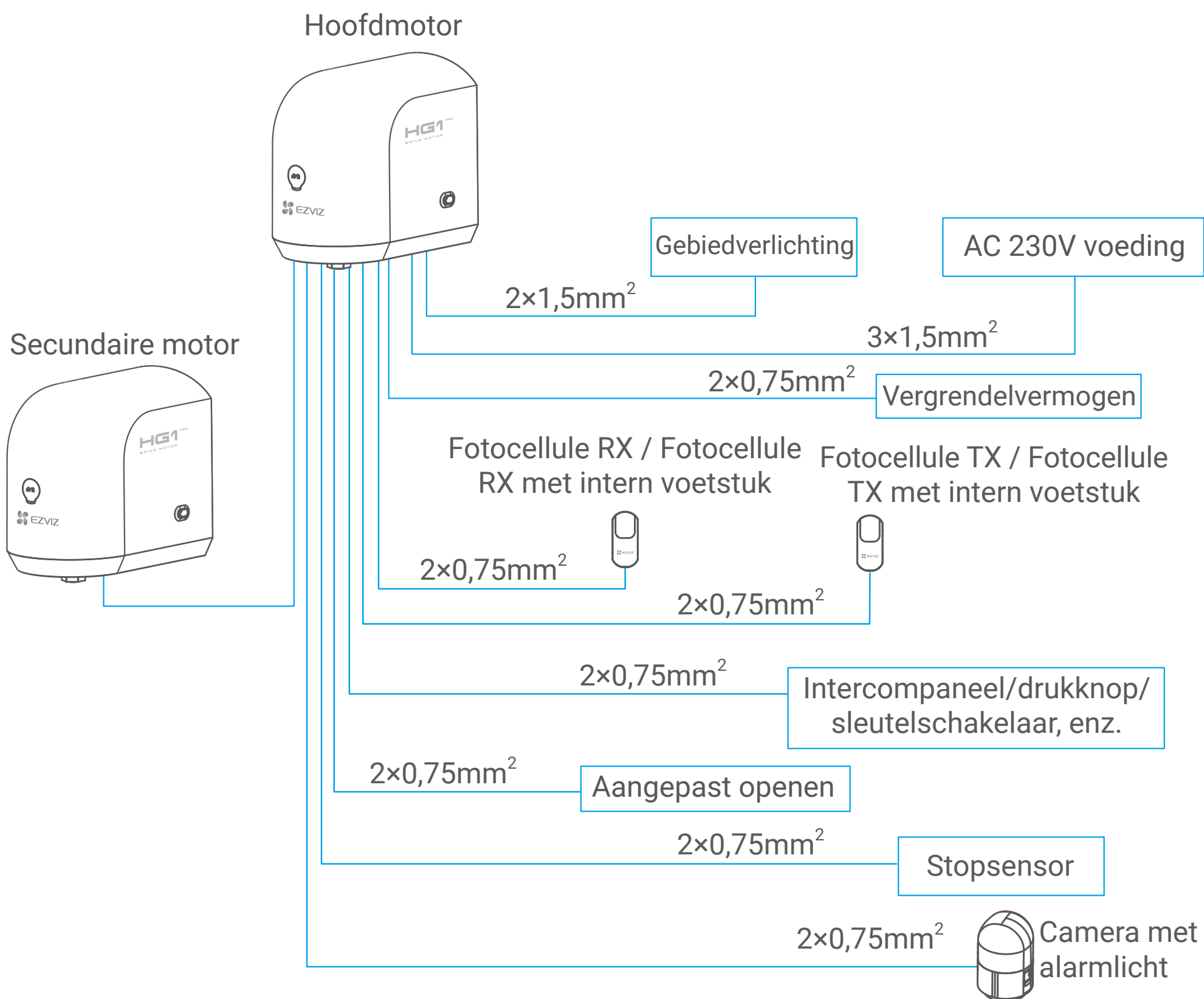
Nr.	Naam	Nr.	Naam
A	Camera met alarmlicht	I	Fotocellule RX (of TX)
B	Gebiedverlichting *	J	Centrale stop *
C	Intercompaneel *	K	Zijdestop *
D	Hoofdmotor (of secundaire motor)	L	Draadloze repeater
E	Secundaire motor (of hoofdmotor)	M	Sleutelschakelaar *
F	Rechte arm	N	Drukknoppen *
G	Gekoppelde arm	O	Fotocel met interne voetstukmontage *
H	Fotocellule TX (of RX)		

\* geeft aan dat het onderdeel niet in de verpakking is inbegrepen.

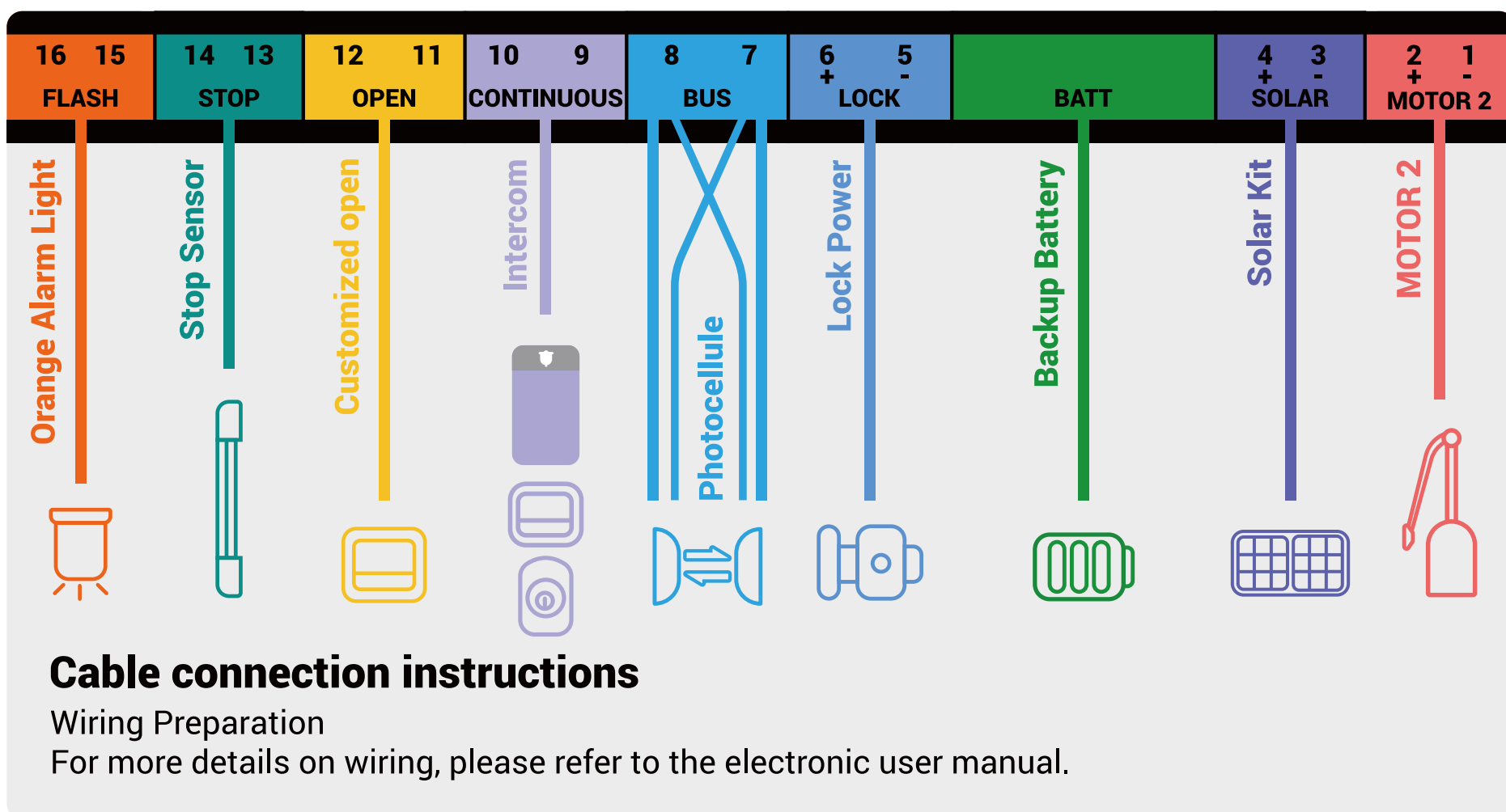
## 6. Typische verbinding

Het wordt aanbevolen om de kabels te laten passeren voordat u met de installatie begint.

De kabelrouting moet voldoen aan de huidige normen. De kabel kan 80 cm diep zijn met een rood signaalhek of de kabel kan door een huls worden geleid.

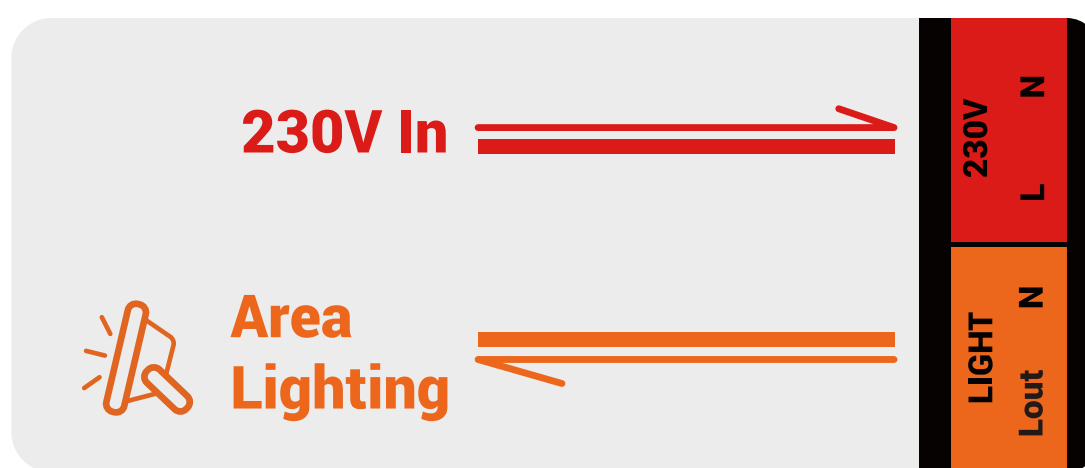


Het label "Kabelverbindingsinstructies" (boven het elektronische bord van de hoofdmotor) beschrijft de aansluitingen van de klemmenblokken, zoals vermeld in de onderstaande tabel.

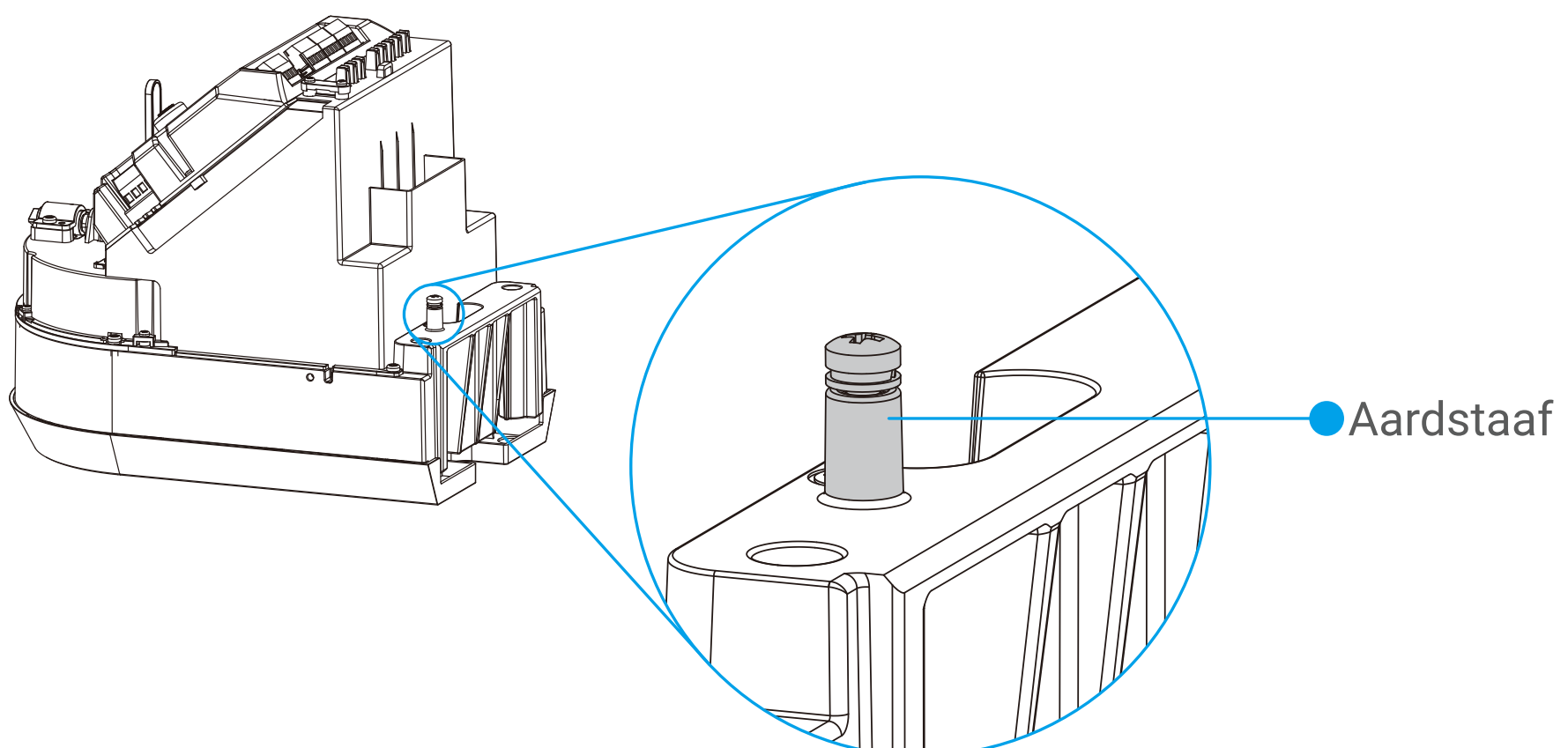


Aansluitklemmen	Naam	Beschrijving
1 & 2	MOTOR 2	Wordt gebruikt om aan te sluiten op de tweede motor. <ul style="list-style-type: none"> <li>De "+" aansluiting moet worden aangesloten op de rode draad van de secundaire motor.</li> <li>De "-" aansluiting moet worden aangesloten op de zwarte draad van de secundaire motor.</li> </ul>
3 & 4	SOLAR	Wordt gebruikt om aan te sluiten op de 24 V zonne-kit. <p><b>i</b> Let bij het aansluiten van kabels op de polariteit.</p>

Aansluitklemmen	Naam	Beschrijving
5 & 6	LOCK	Wordt gebruikt om 12 V DC stroom te leveren aan een elektrische stakingsplaat (zonder het verstrekken van bedieningssignalen). <b>i</b> <b>Let bij het aansluiten van kabels op de polariteit.</b>
7 & 8	BUS	Wordt gebruikt om verbinding te maken met fotobellen. <b>i</b> <b>Er kunnen maximaal 2 paar fotocellen gelijktijdig worden aangesloten. (Het tweede paar moet apart worden aangeschaft.)</b>
9 & 10	CONTINUOUS	Wordt gebruikt om verbinding te maken met intercompaneelen, drukknoppen of sleutelomschakelaars om de poort in de volgorde "Open-stop-sluiten" te bedienen.
11 & 12	OPEN (optioneel)	Wordt gebruikt om verbinding te maken met externe bedieningssignalen om de poort te openen. U kunt de openingsmodus (waaronder volledig open en slechts één blad open) aanpassen in de EZVIZ-app.
13 & 14	STOP (optioneel)	Wordt gebruikt om verbinding te maken met externe bedieningssignalen, zoals een stopsensor. Wanneer de poort een obstakel raakt, stopt deze onmiddellijk.
15 & 16	FLASH	Wordt gebruikt om verbinding te maken met de camera met alarmlicht.
	BATT	Wordt gebruikt om aan te sluiten op de back-upbatterij. <b>i</b> <b>Let bij het aansluiten van kabels op de polariteit.</b>



Naam	Beschrijving
LIGHT	N Wordt gebruikt om aan te sluiten op de neutrale draad voor gebiedverlichting.
	Lout Wordt gebruikt om te verbinden met de live-kabel voor gebiedverlichting.
230 V	N Wordt gebruikt om aan te sluiten op de neutrale draad van de voedingskabel.
	L Wordt gebruikt om aan te sluiten op de live-kabel van de voedingskabel.
Aardstaaf	Wordt gebruikt om aan te sluiten op de aarddraad van de voedingskabel.



# Voorwaarden voor installatie

---

## 1. Risicoanalyse

### 1.1 Regelgeving

De installatie van de poortopener op een bestaande poort als onderdeel van een "woontype" gebruik moet voldoen aan Richtlijn 89/106/EEG inzake bouwproducten.

De referentiestandaard die wordt gebruikt om deze overeenstemming te verifiëren is EN 13241-1, die een repository gebruikt van verschillende normen, waaronder EN 12445 en EN 12453, die de methoden en componenten specificeren voor het vastzetten van de gemotoriseerde poort om gevaren voor mensen te verminderen of volledig te elimineren.

De installateur moet de eindgebruiker in de juiste bediening van de gemotoriseerde poort opleiden en de opgeleide gebruiker moet, met behulp van deze handleiding, andere mensen die waarschijnlijk de gemotoriseerde poort zullen gebruiken, opleiden.

Het is gespecificeerd in norm EN 12453 dat de minimale bescherming van de primaire rand van de poort afhankelijk is van het type gebruik en het type bediening dat wordt gebruikt om de poort in beweging te zetten.

De poortmotorisatie is een pulsiebesteld systeem, wat betekent dat een eenvoudige puls op een van de bedieningselementen (afstandsbediening, sleutelomschakelaar, enz.) de poort in beweging zet.

De specificaties van de EN 12453-norm staan daarom de volgende 3 gebruikgevallen en de minimale beschermingsniveaus toe:

- Impulsactivering met zichtbare poort
  - Alleen krachtsbegrenzer.
- Impulsactivering met onzichtbare poort
  - Krachtsperker en 2 paar fotocellen om het openen en sluiten van de poort te beschermen.
- Automatische bediening (automatisch sluiten met tijdvertraging)
  - Krachtbeperker en 1 paar fotocellen om automatisch sluiten te beschermen.

De camera met alarmlicht is een essentieel veiligheidselement.

Veiligheidsinrichtingen zoals fotocellen en de juiste werking hiervan moeten elke zes maanden worden gecontroleerd.

### 1.2 Specificaties van de poortopener

Dit product is bedoeld voor het bedienen van een poort met twee bladeren:

- tot 2,5 m breed en tot 200 kg zwaar, of tot 2 m breed en tot 250 kg zwaar
- in PVC, hout of metaal
- voor een vrijstaand huis

Deze maximale afmetingen en gewichten gelden voor een open poort in een gebied met lage windsnelheden. **Voor een solide poort of voor gebruik in een regio met hoge windsnelheden, moeten de eerder gegeven maximale waarden voor het motoriseren van de poort worden verlaagd.**

### 1.3 Beveiligingscontrole op de poort

De poortopener is uitsluitend gereserveerd voor gebruik in woningen. De poort mag niet worden geïnstalleerd in een explosieve of corrosieve omgeving (aanwezigheid van gas, brandbare rook, stoom of stof).

- De poort mag niet zijn voorzien van vergrendelingssystemen voor beveiliging (sluit, vergrendeling, vergrendeling, enz.).

- De scharnieren van de poort moeten zich in dezelfde as bevinden en deze as moet verticaal zijn.
- De pijlers die de poort ondersteunen, moeten voldoende robuust en stabiel zijn om niet te buigen (of te breken) onder het gewicht van de poort.
- Zonder de motor moet de poort in goede mechanische staat zijn, correct gebalanceerd zijn en zonder wrijving of weerstand kunnen openen en sluiten.
- Het wordt aanbevolen om de scharnieren te smeren. Controleer of de bevestigingspunten van de verschillende elementen zich op plaatsen bevinden die beschermd zijn tegen schokken en of de oppervlakken voldoende stevig zijn.
- Controleer of de poort geen uitsteekende delen in de structuur heeft. De centrale en zijstoppen moeten correct worden bevestigd om te voorkomen dat ze breken onder de kracht van de gemotoriseerde poort.

Als de installatie niet overeenkomt met een van de gevallen die in deze handleiding worden aangegeven, neem dan contact met ons op zodat wij alle benodigde elementen kunnen leveren voor een goede installatie zonder risico op schade.

De motorisering kan niet worden gebruikt met een aangedreven onderdeel dat een poort bevat.

## 1.4 Veiligheidsregels

De feitelijke beweging van een poort kan gevaarlijke situaties voor mensen, goederen en voertuigen in de omgeving veroorzaken die door hun aard niet altijd door het ontwerp kunnen worden vermeden.

Mogelijke risico's zijn afhankelijk van de toestand van de poort, hoe deze wordt gebruikt en de installatielocatie.

Nadat u hebt gecontroleerd of de gemotoriseerde poort voldoet aan de vereisten in dit hoofdstuk en voordat u de installatie start, is het noodzakelijk om een risicoanalyse van de installatie uit te voeren om gevaarlijke situaties te elimineren of om ze te melden als ze niet kunnen worden verwijderd.

## 2. Risico's Verwijderen

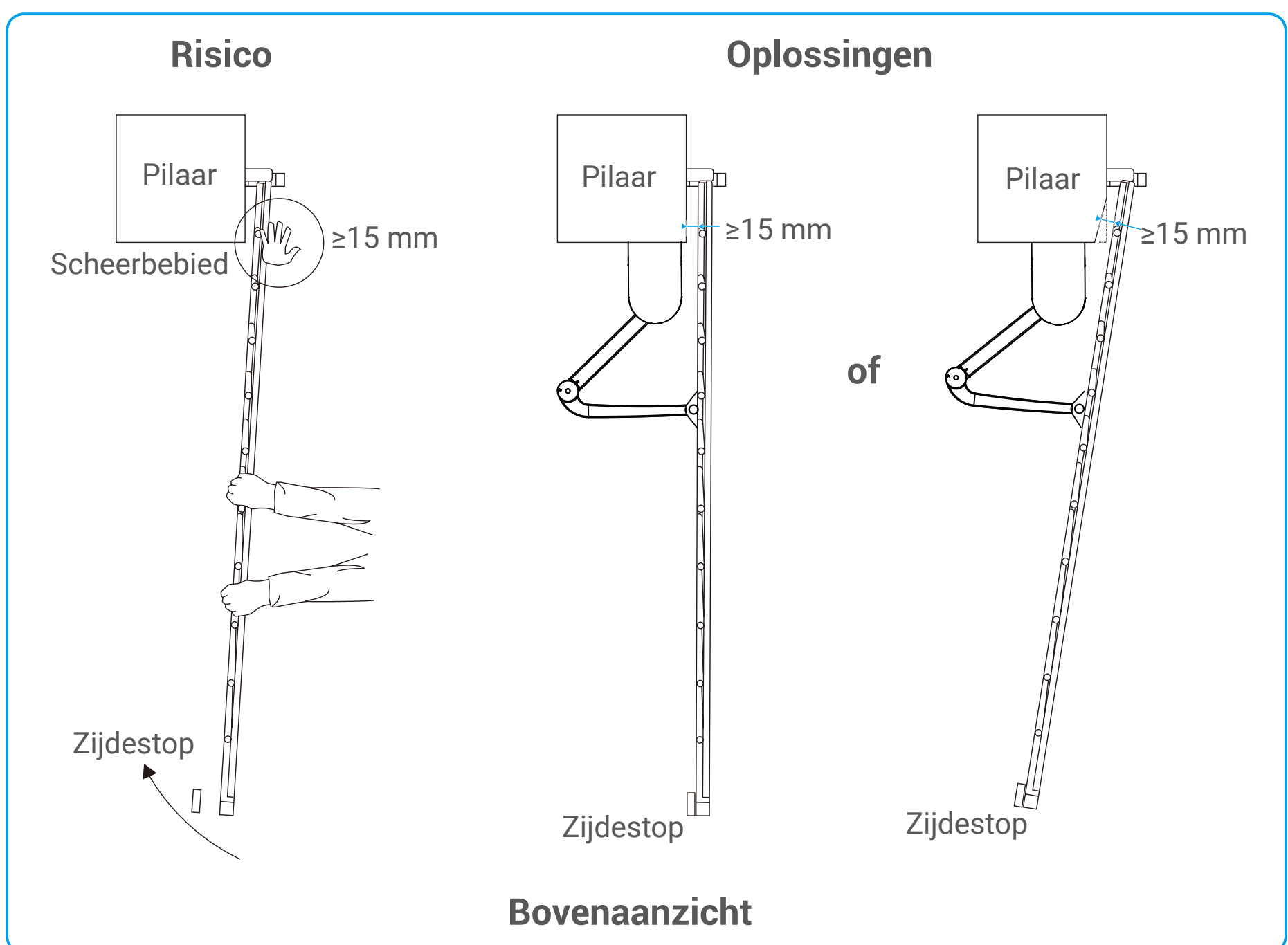
De risico's van een gemotoriseerde 2-blad gate en de aangepaste oplossingen om deze te elimineren zijn:

### 2.1 Aan de secundaire rand

Afhankelijk van de installatie kan er een schuurzone zijn tussen het blad en de hoek van de pijler.

In dit geval wordt aanbevolen om dit gebied te verwijderen, waarbij een nuttige afstand van ten minste 15 mm wordt achtergelaten, hetzij door de zijstoppen goed te positioneren, hetzij door een nietje in de hoek van de pilaren te zetten zonder ze te verzwakken, of indien nodig beide.

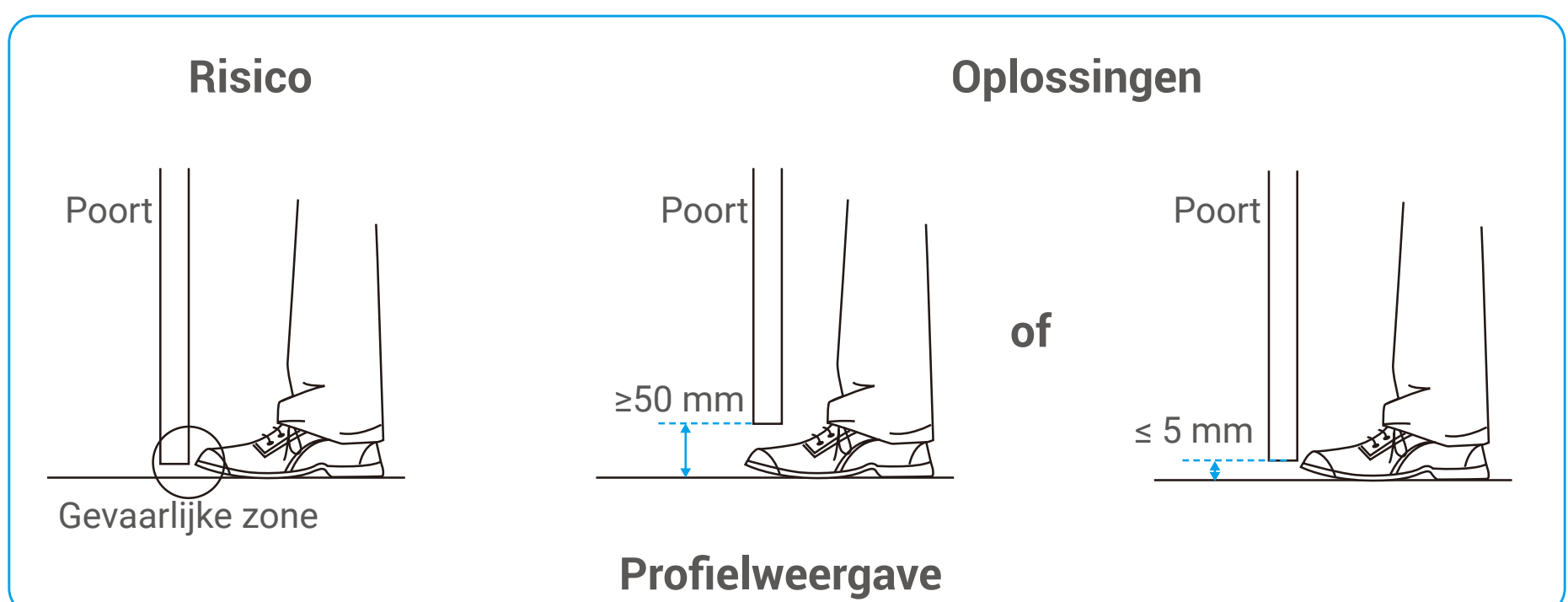
Als dit niet mogelijk is, moet het risico visueel worden gemarkeerd.



### 2.2 Aan de onderranden

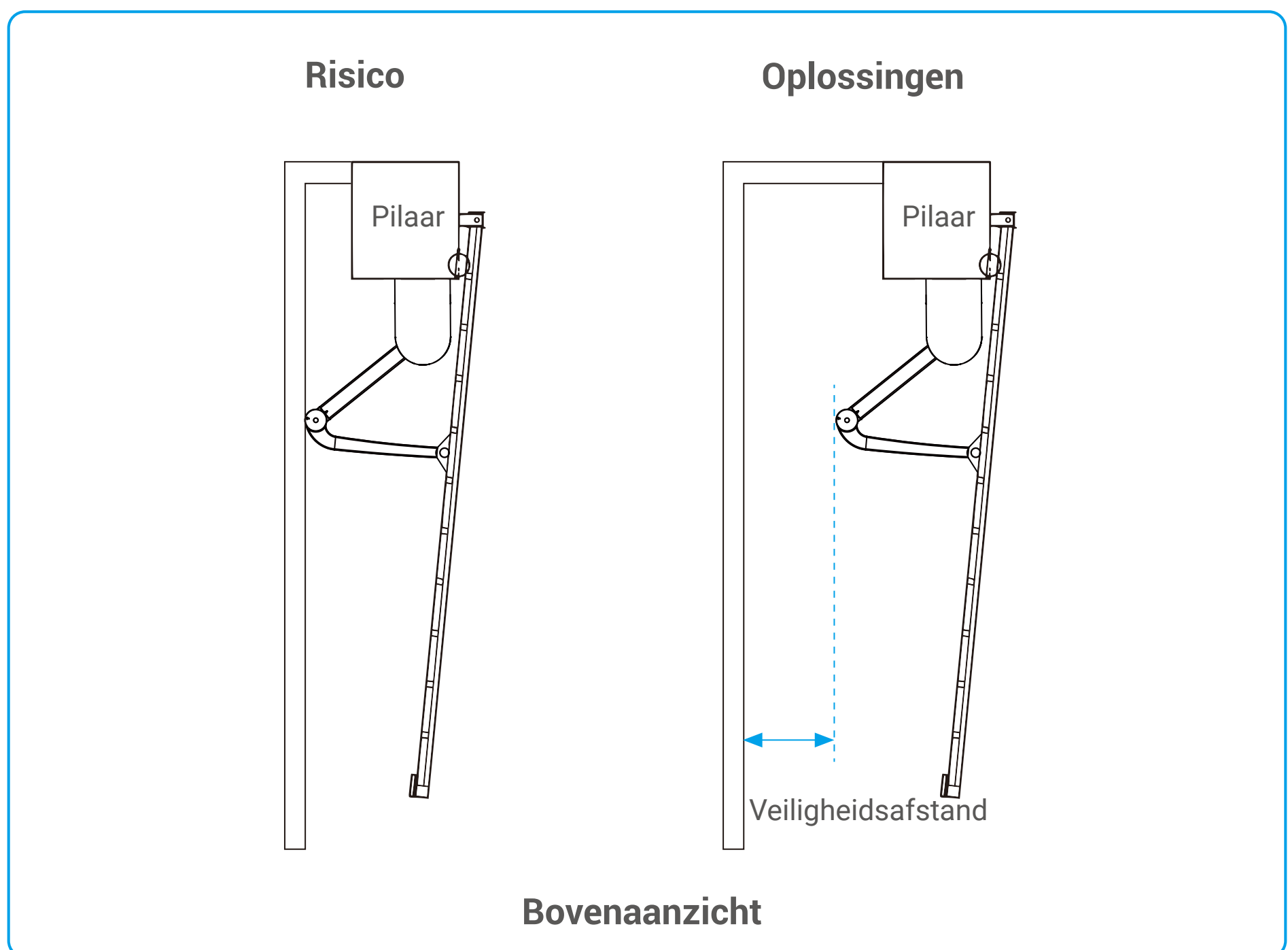
Afhankelijk van de installatie kan er zich een gevaarzone aan de teen bevinden tussen de onderrand van de poort en de vloer, zoals weergegeven in de afbeelding.

Houd een minimale veilige afstand van 50 mm of een maximale afstand van 5 mm tussen de poort en de vloer om dit gevaar te elimineren.



## 2.3 Tussen bladeren en vaste onderdelen in de buurt

Afhankelijk van de installatieconfiguratie, kunnen zich opsluitzones voordoen in de buurt van vaste delen wanneer de poortbladeren open zijn. Om deze zones te elimineren, moet u een minimale veiligheidsafstand houden tussen de vaste en bewegende delen van de poort (gerekend volgens de tabel met afstandsvereisten in "[Voorbereiding](#)").



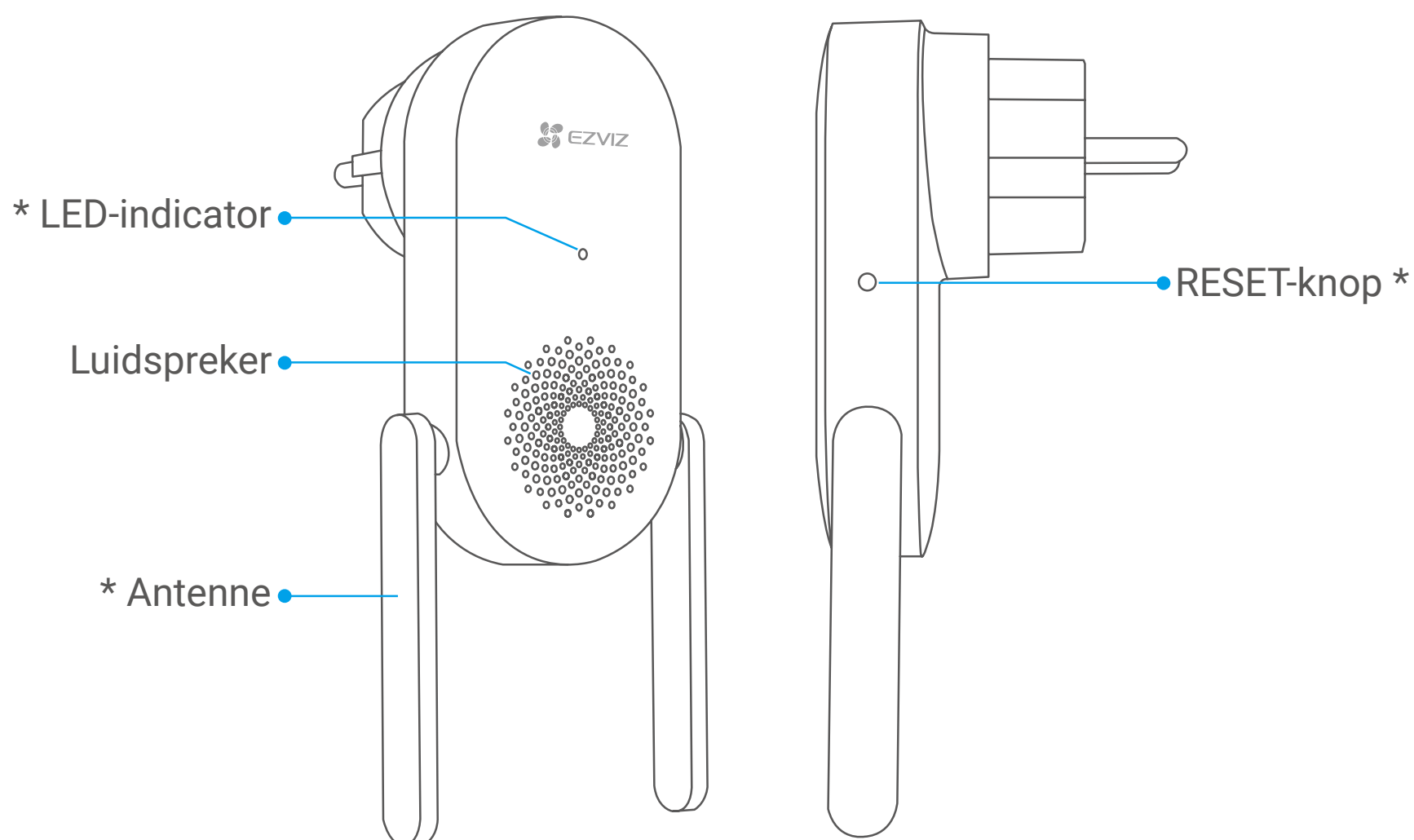
## 2.4 Preventie van andere risico's

Het bedieningsdeel van een niet-vergrendelingsschakelaar moet zich in het directe zicht van het aangedreven deel maar ver weg van de bewegende delen bevinden. Tenzij bediend met een sleutel, moet het op een minimale hoogte van 1,5 m worden geïnstalleerd en niet toegankelijk zijn voor het publiek.

Zorg na de installatie dat de delen van de poort niet uitstrekken boven een voor het publiek toegankelijk trottoir of weg.

# De draadloze repeater installeren

## 1. Basis



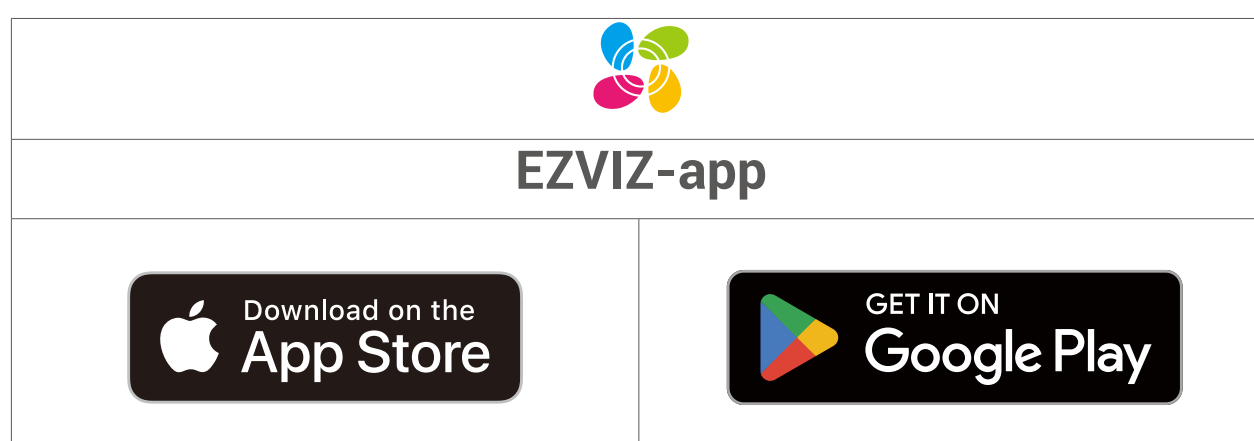
Naam	Beschrijving
Antenne	Verbeterd de overdracht van de draadloze netwerksignalen tussen de draadloze repeater en de poortopener en de camera met alarmlicht.
LED-indicator	<span style="color: red;">—</span> Constant rood: Draadloze repeater wordt opgestart.
	<span style="color: red;">• •</span> Knippert langzaam rood: Verbinding maken met wifi is mislukt.
	<span style="color: red;">••••</span> Knippert snel rood: De verbinding van de draadloze repeater met de poortopener of de camera met alarmlicht is verbroken.
	<span style="color: blue;">—</span> Constant blauw: Draadloze repeater werkt correct.
	<span style="color: blue;">••••</span> Knippert snel blauw: Draadloze repeater is gereed voor Wi-Fi-verbinding.
RESET-knop	<b>Reset de draadloze repeater:</b> <span style="color: blue;">i</span> <b>Dit handelen is noodzakelijk wanneer u het netwerk van de draadloze repeater moet wijzigen, zoals na het verplaatsen van de poortopener.</b> Houd deze toets minimaal 3 seconden (maar minder dan 10 seconden) ingedrukt totdat u een pieptoon hoort en laat vervolgens de toets los. De LED-indicator zal rood blijven, wat aangeeft dat de draadloze repeater is herstart en alle parameters zijn teruggezet naar de standaardinstellingen.
	<b>Bind de draadloze repeater opnieuw vast:</b> <span style="color: blue;">i</span> <b>Deze handeling is alleen nodig bij het instellen van een nieuw aangeschafte draadloze repeater nadat uw originele niet meer bruikbaar is.</b> Houd deze knop 10 seconden ingedrukt totdat de led-indicator afwisselend rood en blauw knippert, wat aangeeft dat de draadloze repeater nu klaar is voor herbinding.
	<b>Snel dempen:</b> Druk eenmaal op de knop om de draadloze repeater te dempen.
Voeding invoer	100 tot 240 VAC, 50/60 Hz

## 2. Download de EZVIZ-app

### **i** Voordat u de app downloadt:

- Als de app al is geïnstalleerd, controleer dan of dit de nieuwste versie is door te zoeken naar updates in uw appstore.
- Als de app niet is geïnstalleerd, volg dan de onderstaande stappen om deze te downloaden.

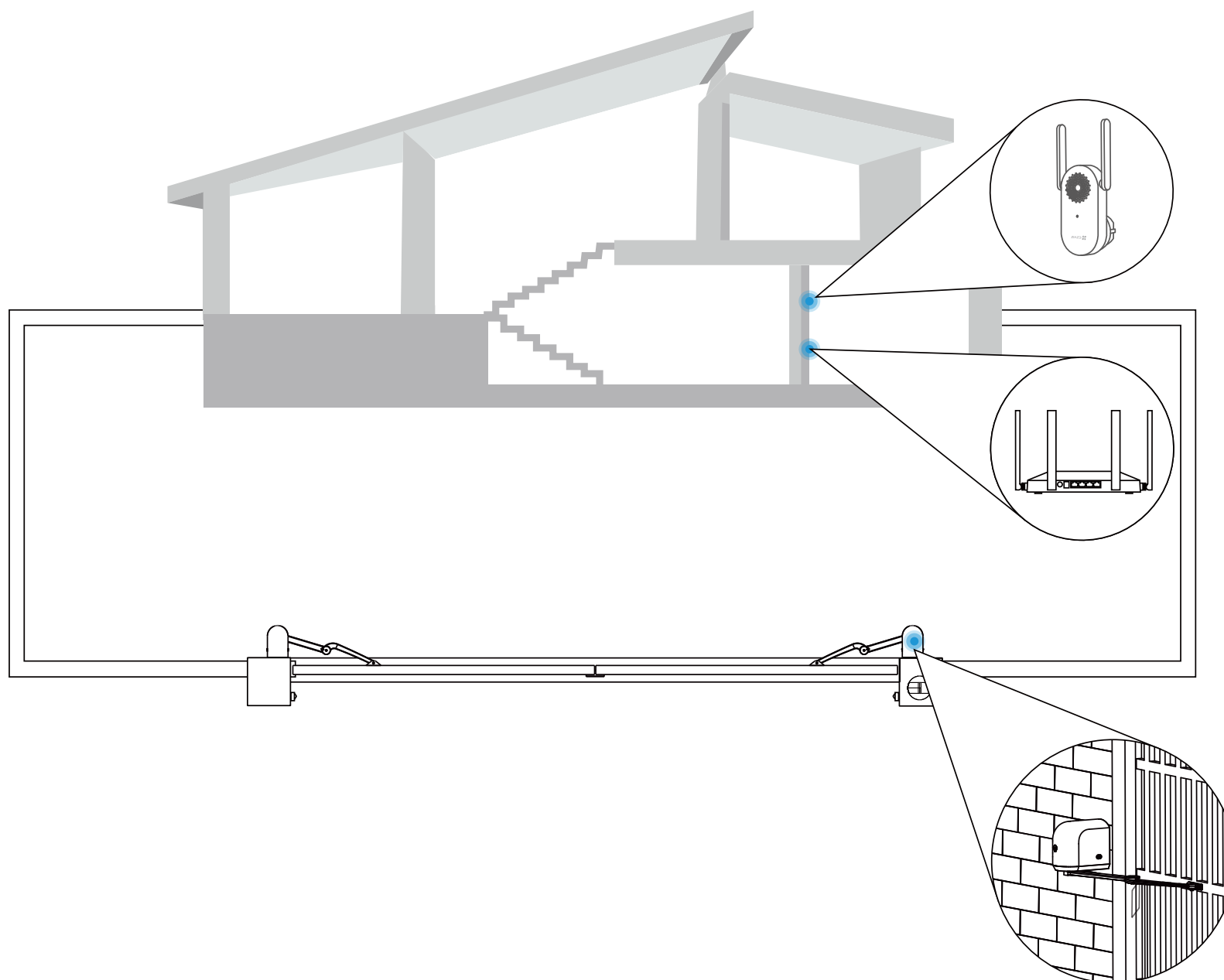
1. Verbind uw mobiele telefoon met Wi-Fi (aanbevolen).
2. Download de EZVIZ-app door te zoeken naar "EZVIZ" in de App Store of Google Play™.
3. Registreer een EZVIZ-account en log in op de app.



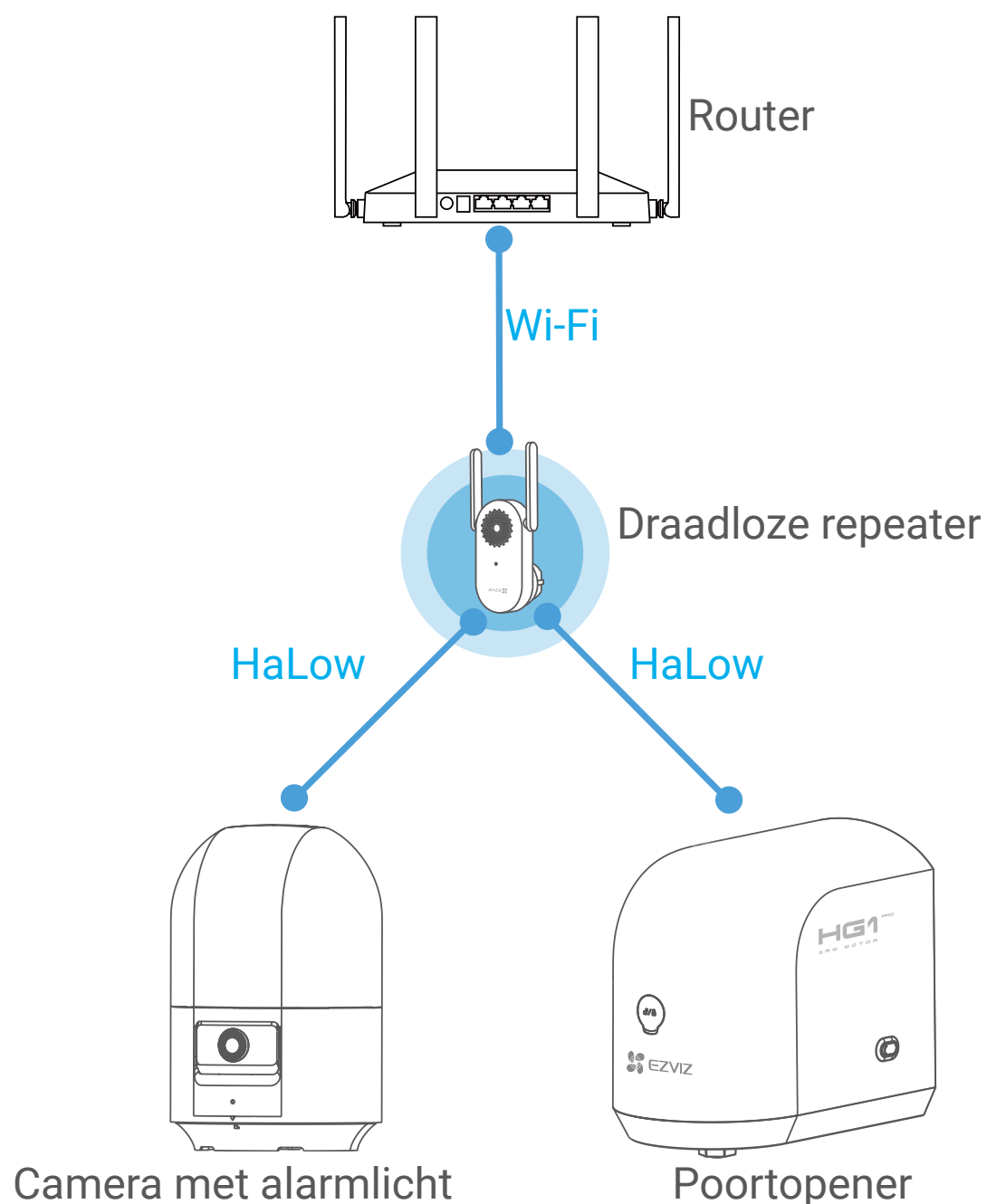
## 3. Kies een installatielocatie

Kies een installatielocatie met een goed draadloos signaal naar de draadloze repeater. Houd de volgende tips in gedachten:

- Installeer de draadloze repeater zo dicht mogelijk bij de deuropener en de camera met alarmlicht, met zo weinig mogelijk muren ertussen.
- De antennes van de draadloze repeater moeten omhoog worden getrokken.
- Zorg ervoor dat er zich geen metalen obstakels in de buurt bevinden.



## Draadloze communicatietopologie



- i** De gegevenscommunicatie tussen de draadloze repeater en de alarmlichtcamera en de poortopener is gebaseerd op privéprotocollen, onafhankelijk van uw wifi-netwerk.

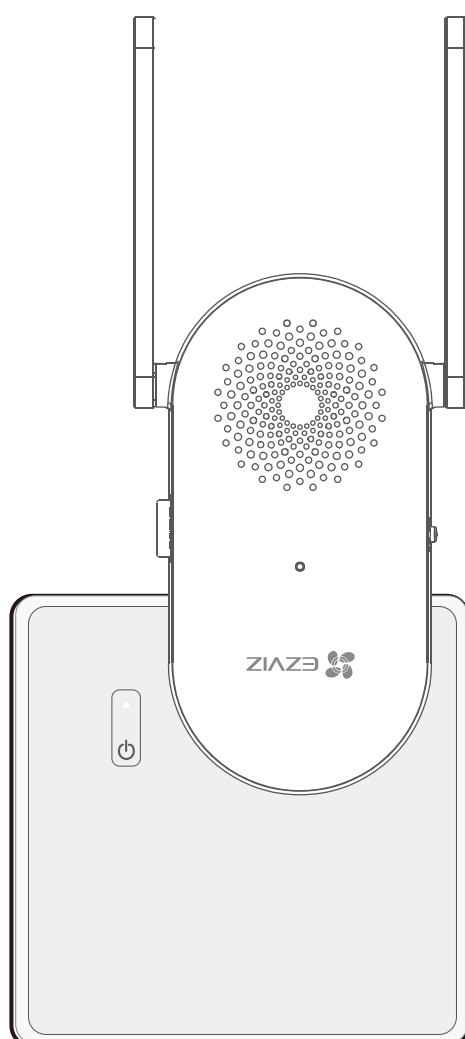
### Overdrachtsprestaties van draadloze repeater

Omgeving	Afstand *
In een open omgeving	300 meter
Met 1 muur ertussen	110 meter
Met 2 tussenliggende muren	75 meter
Met 3 tussenliggende muren	65 meter

\* De afstand verwijst naar de afstand tussen de draadloze repeater en de alarmlampcamera en de poortopener. De gegevens zijn van testresultaten van EZVIZ Lab onder standaardomstandigheden.

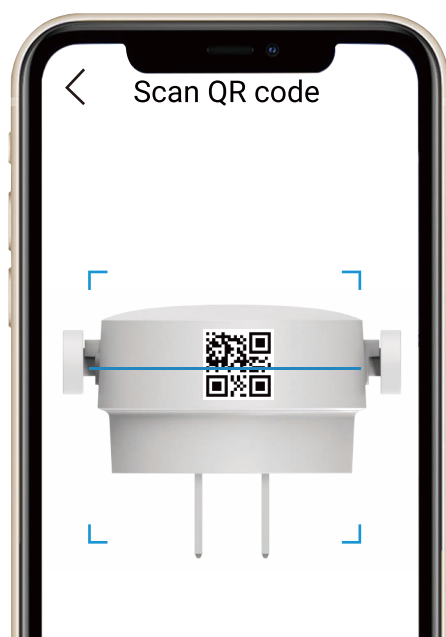
## 4. Een draadloze repeater aansluiten

Sluit de draadloze repeater aan op een stopcontact. Wanneer de LED-indicator snel blauw knippert, geeft dit aan dat de draadloze repeater gereed is voor wifi-verbinding.



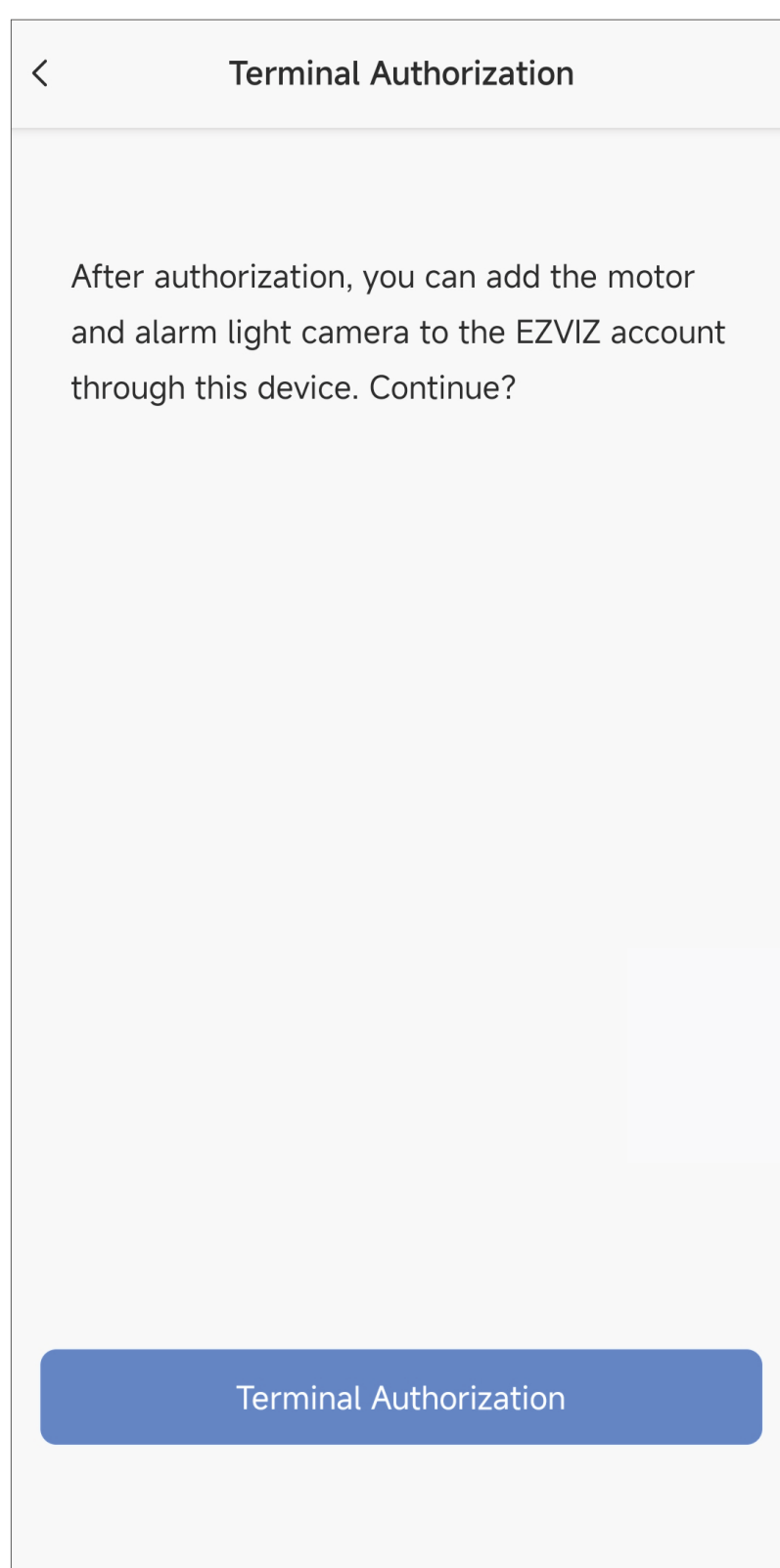
## 5. Voeg een draadloze repeater toe aan uw EZVIZ-account

1. Log in op uw EZVIZ-account.
2. Tik in het hoofdscherm op "+" in de rechterbovenhoek om naar de pagina QR-code scannen te gaan.
3. Scan de QR-code op de behuizing van de draadloze repeater.



4. Volg de wizard van de EZVIZ-app om de wifi-configuratie te voltooien en voeg de draadloze repeater toe aan uw EZVIZ-account.
5. Nadat de draadloze repeater is toegevoegd, voltooit u Terminal Authorization in de EZVIZ-app.

**i** Als de terminal-autorisatie niet is voltooid, worden de poortopener en de camera met alarmlicht niet toegevoegd na het inschakelen.



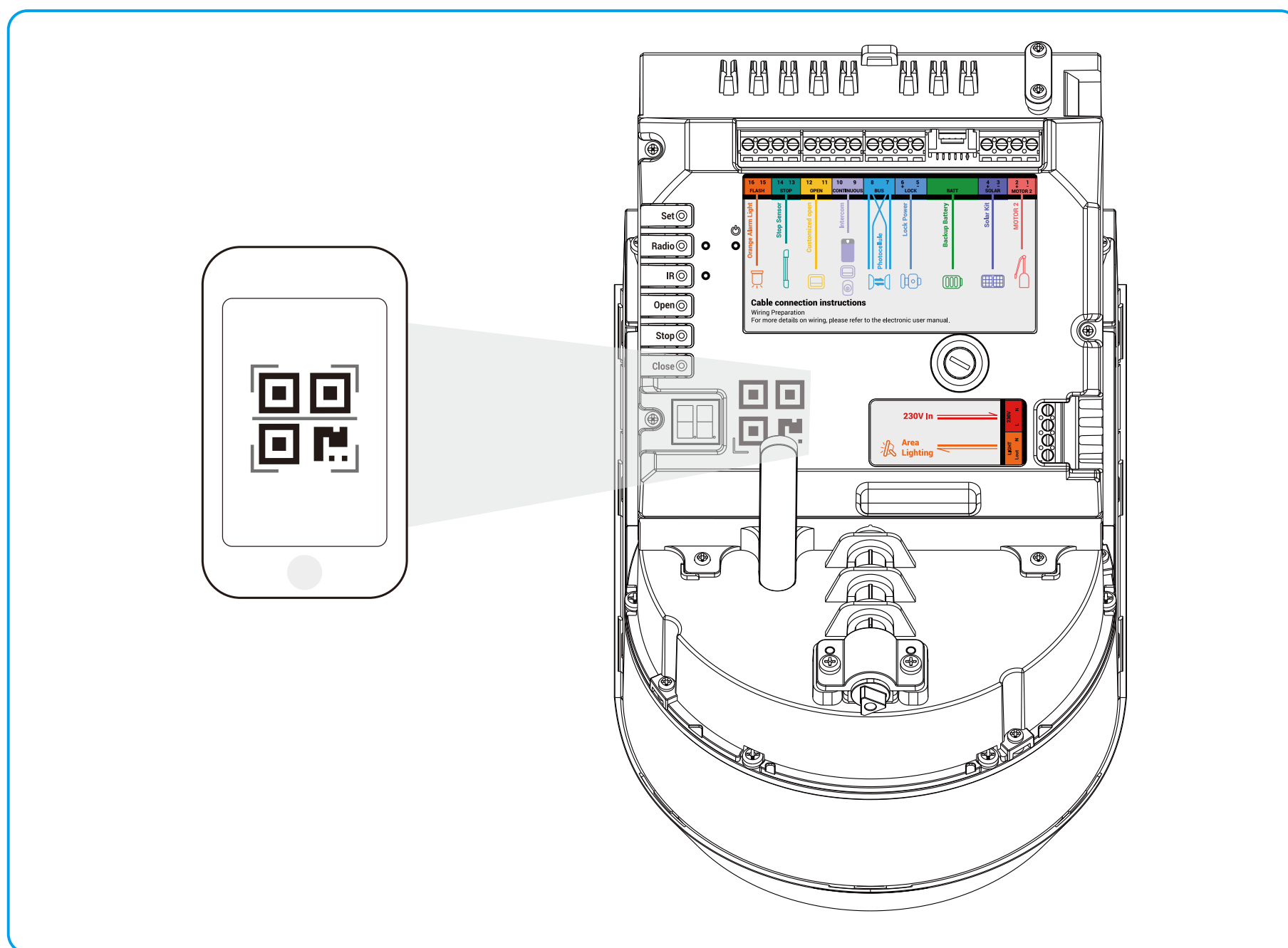
- Verbind uw draadloze repeater met het Wi-Fi-netwerk waarmee uw mobiele telefoon is verbonden.
- Als de draadloze repeater geen verbinding maakt met uw wifi-netwerk, houdt u de RESET-knop ongeveer 5 seconden ingedrukt om de draadloze repeater opnieuw op te starten en herhaalt u de bovenstaande stappen.
- Als u de draadloze repeater wilt aansluiten op een ander wifi-netwerk, ga dan naar Instellingen > Netwerkinstellingen in de EZVIZ-app om het wifi-netwerk te wijzigen.

## 6. Poortopener toevoegen aan uw EZVIZ-account

Nadat u de terminal-autorisatie hebt voltooid, verschijnt de QR Code Scanning pagina, die u eraan herinnert de code op de hoofdmotor te scannen.

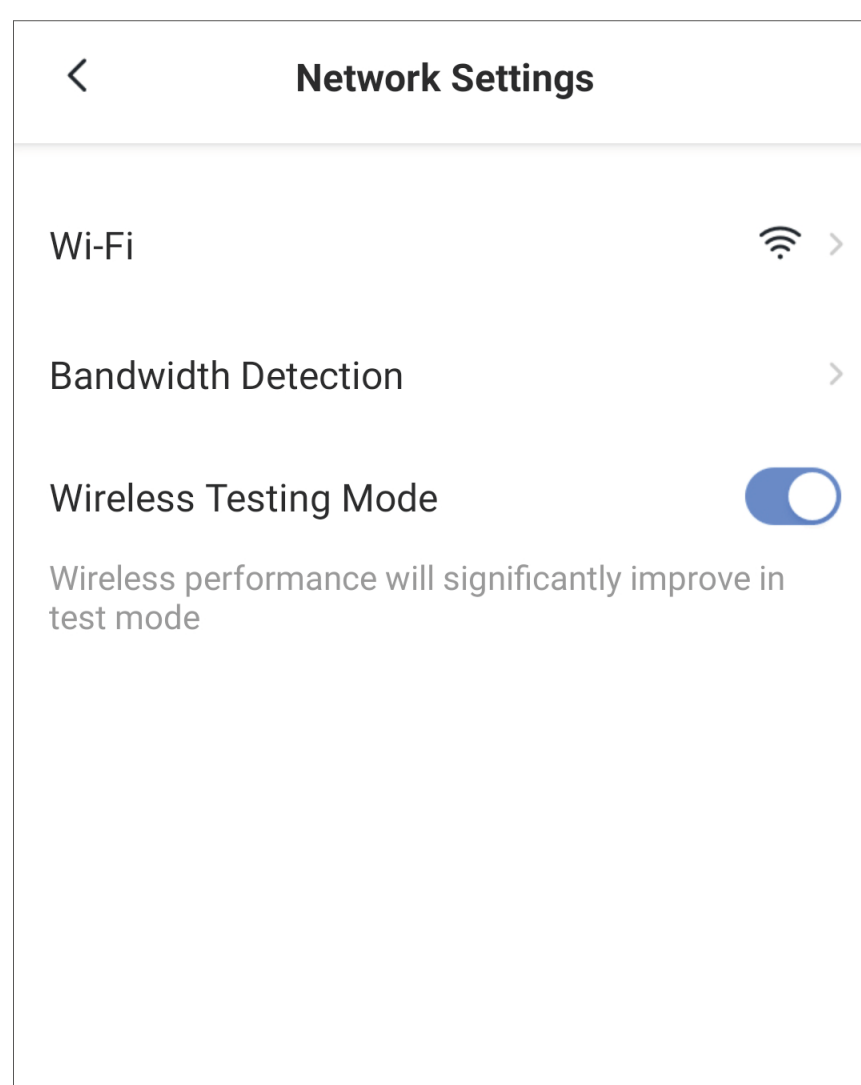
1. Tik op Volgende.
2. Scan de QR-code (met de titel "Apparaatinformatie" hierboven) op de hoofdmotor.

- Scan de QR-code NIET op de draadloze repeater die u net hebt gescand.
- Scan de QR-code van de installatievideo's NIET (met de titel "Installatievideo's" boven de code).



Na het succesvol scannen van de code verschijnt de installatiewizard. U kunt de installatiewizard volgen om de poortopener te installeren.

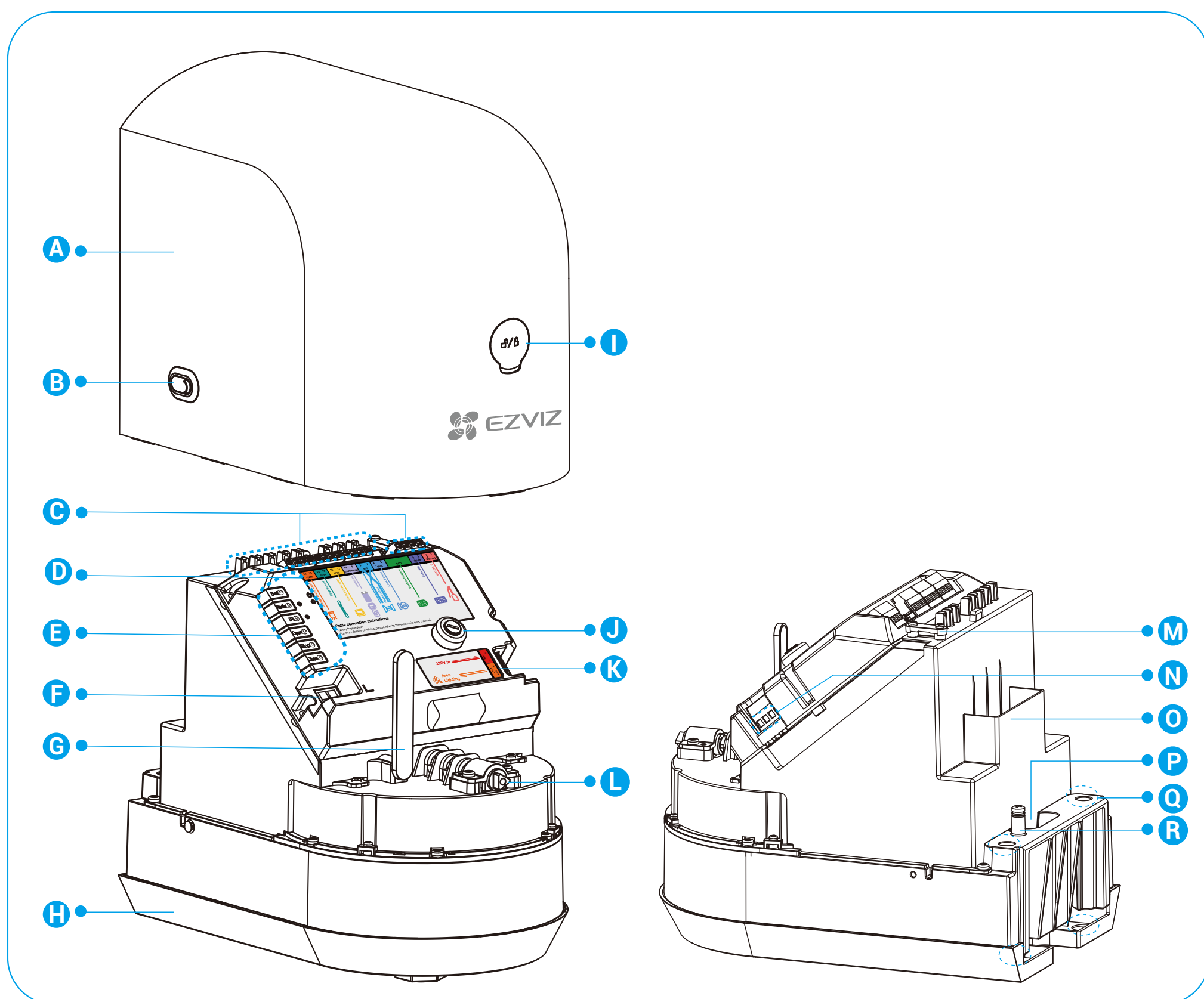
Als de liveweergave van de alarmlichtcamera tijdens normaal gebruik bevroren, controleer dan de netwerkverbinding tussen de camera en de draadloze repeater. Zoals in de onderstaande afbeelding wordt getoond, gaat u in de EZVIZ-app naar de instellingeninterface van de camera met alarmlicht, selecteert u "Netwerkinstellingen" en schakelt u de "Draadloze testmodus" in. Deze modus verbetert de draadloze prestaties voor testen aanzienlijk.



# De poortopener installeren

## 1. Basis

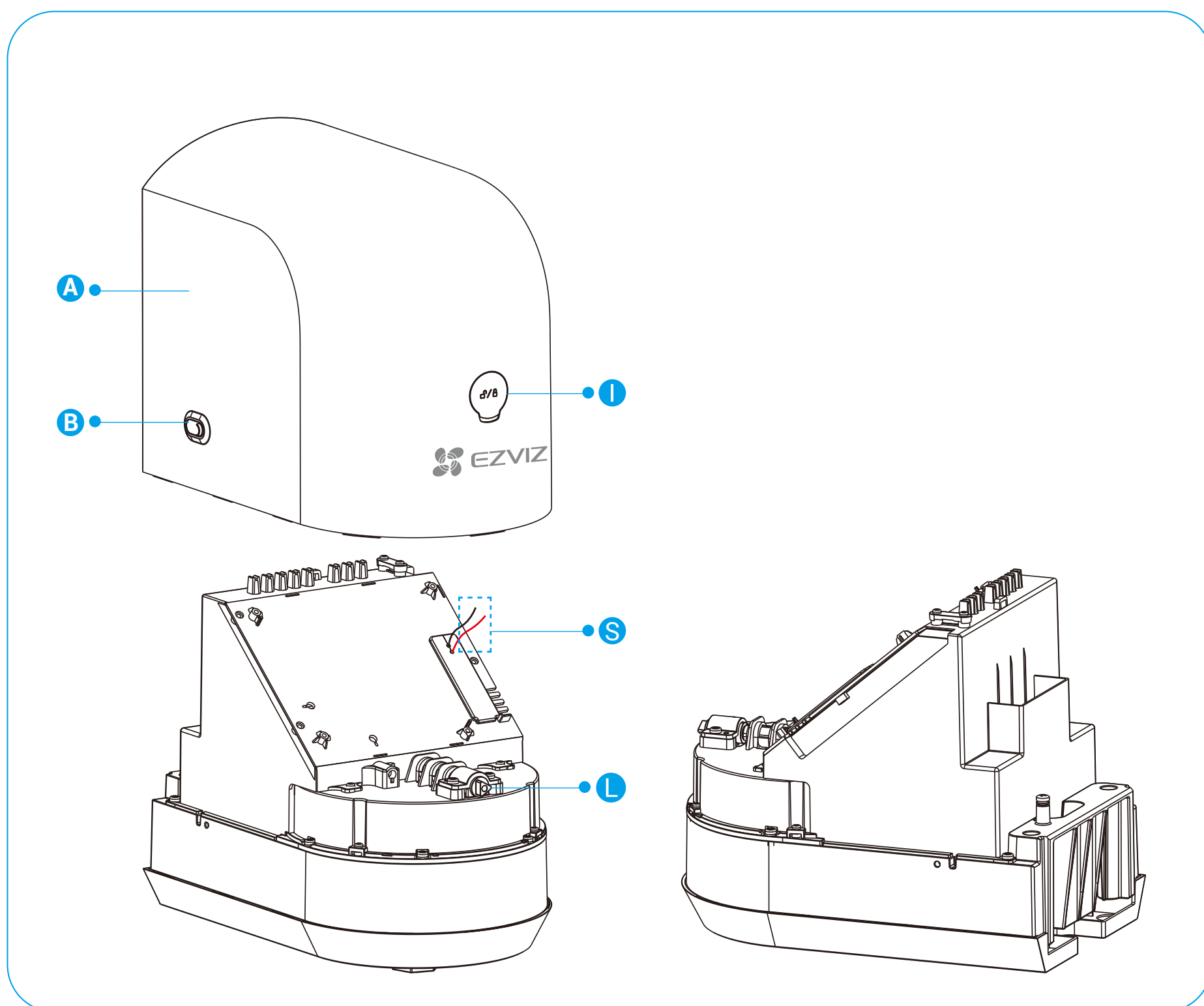
### Hoofdmotor (met elektronisch bord)



Nr.	Beschrijving	Nr.	Beschrijving
A	Bovenklep	J	Zekeringhouder *
B	Waterdichte stekker	K	Label voor voedingsaansluiting
C	Klemmenblokken	L	Sleutelgat
D	Label "Cable Connection Instructions" (Instructies voor het aansluiten van kabels)	M	Afdekplaat
E	Bedieningsknoppen en indicators	N	Voedings- en lichtinterfaces
F	Digitaal display	O	Reservebatterijcompartiment
G	Antenne	P	Silicone afdekking (inbegrepen in de gereedschapskist)
H	Deksel onderkant	Q	Schroefgat (×4)
I	Sleutelgatbedekking	R	Aardstaaf

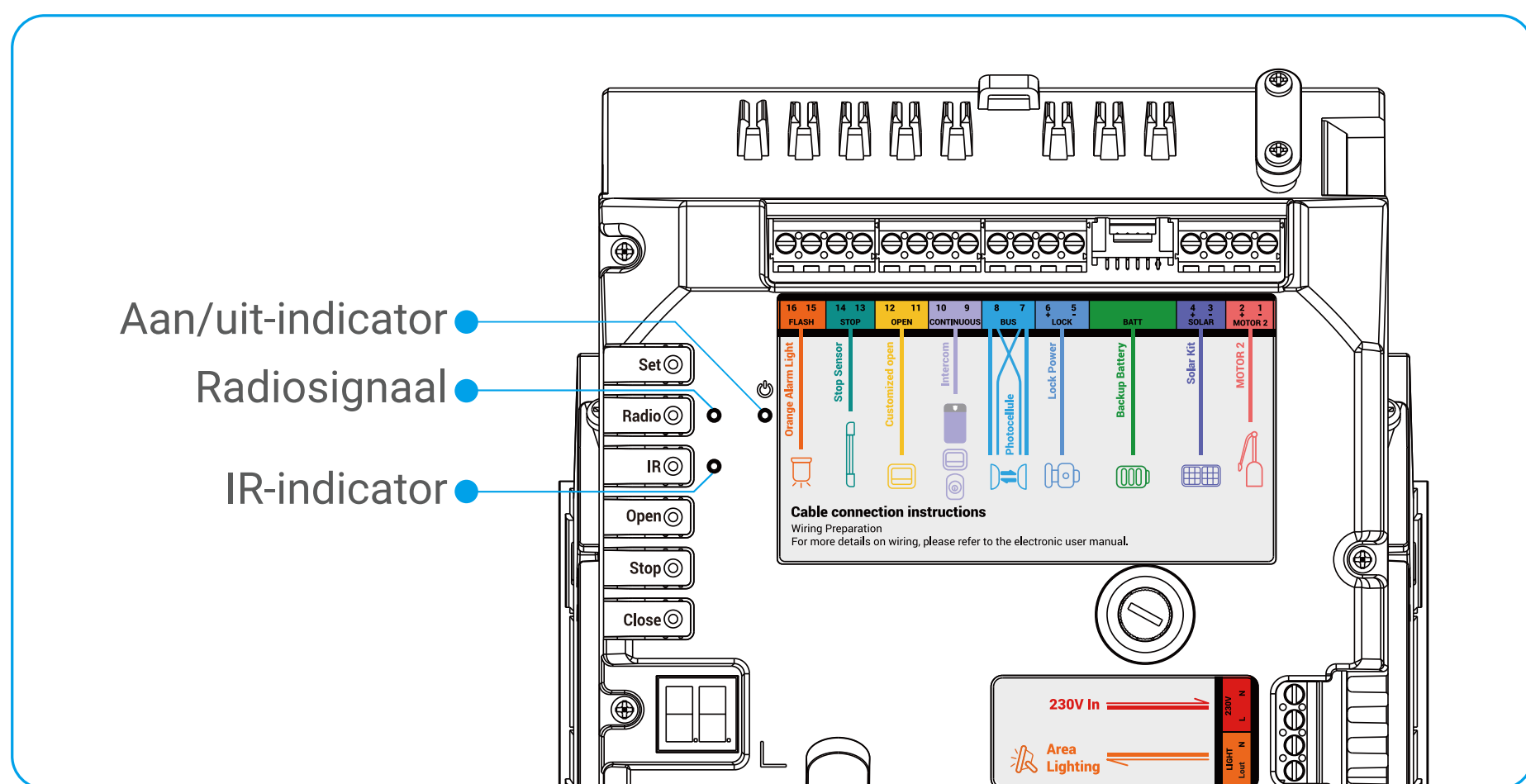
\* Zekeringspecificaties:  $\Phi 5 \times 20$  mm 250 VAC 2 A

## Secundaire motor




Nr.	Beschrijving	Nr.	Beschrijving
A	Bovenklep	L	Sleutelgat
B	Waterdichte stekker	S	Draden
I	Sleutelgatbedekking		

## Presentatie van bedieningsknoppen en indicators



Naam	Beschrijving	
Set-knop	Houd 3 seconden ingedrukt	Het hoofdmenu openen of sluiten.
	Eenmaal drukken	Druk in de submenu-modus één keer op om het submenu te verlaten en terug te keren naar het hoofdmenu.
	Houd 8 seconden ingedrukt	Herstel de poortopener naar de fabrieksinstellingen.

Naam	Beschrijving		
Radio-knop	Eenmaal drukken	Open de koppelingsmodus van de afstandsbediening.	
	Houd 5 seconden ingedrukt	Wis alle informatie over gekoppelde afstandsbedieningen.	
IR-knop	Eenmaal drukken	De infrarood zelftestmodus openen of afsluiten.	
	Houd 5 seconden ingedrukt	Begin met het binden aan een draadloze repeater.  Deze handeling is alleen nodig bij het instellen van een nieuw aangeschafte draadloze repeater nadat uw originele niet meer bruikbaar is.	
Open-knop	Eenmaal drukken	In normale bedrijfsmodus	Open de poort.
		In menumodus	Schakel over naar de volgende optie.
Stop-knop	Eenmaal drukken	In normale bedrijfsmodus	Stop de poort.
		In menumodus	Bevestig de huidige optie.
	Houd 5 seconden ingedrukt	Wis de huidige poortslag.	
Close-knop	Eenmaal drukken	In normale bedrijfsmodus	Sluit het hek.
		In menumodus	Schakel terug naar de vorige optie.

LED-indicator	Beschrijving	
Radiosignaal		Constant rood: De poortopener staat nu in de koppelingsmodus van de afstandsbediening.
		Uit: Koppelingsmodus verlaten.
		Knippert langzaam rood (durend 3 seconden): Afstandsbediening gekoppeld met succes of het aantal gekoppelde afstandsbedieningen heeft 8 bereikt.
		Knippert snel rood (durend 3 seconden): Alle afstandsbedieningen zijn verwijderd.
IR-indicator	In normale bedrijfsmodus:	
		Uit: Er worden geen obstakels gedetecteerd.
		Constant rood: Er worden obstakels gedetecteerd.
	In infrarood zelftestmodus:	
		Constant rood: Er worden geen obstakels gedetecteerd.
		Knippert langzaam rood: Er worden obstakels gedetecteerd.
Aan/uit-indicator		Constant rood: De poortopener wordt gevoed door een AC 220-240 V voeding of een DC 24 V zonne-kit.
		Uit: De poortopener wordt gevoed door de back-upbatterij.

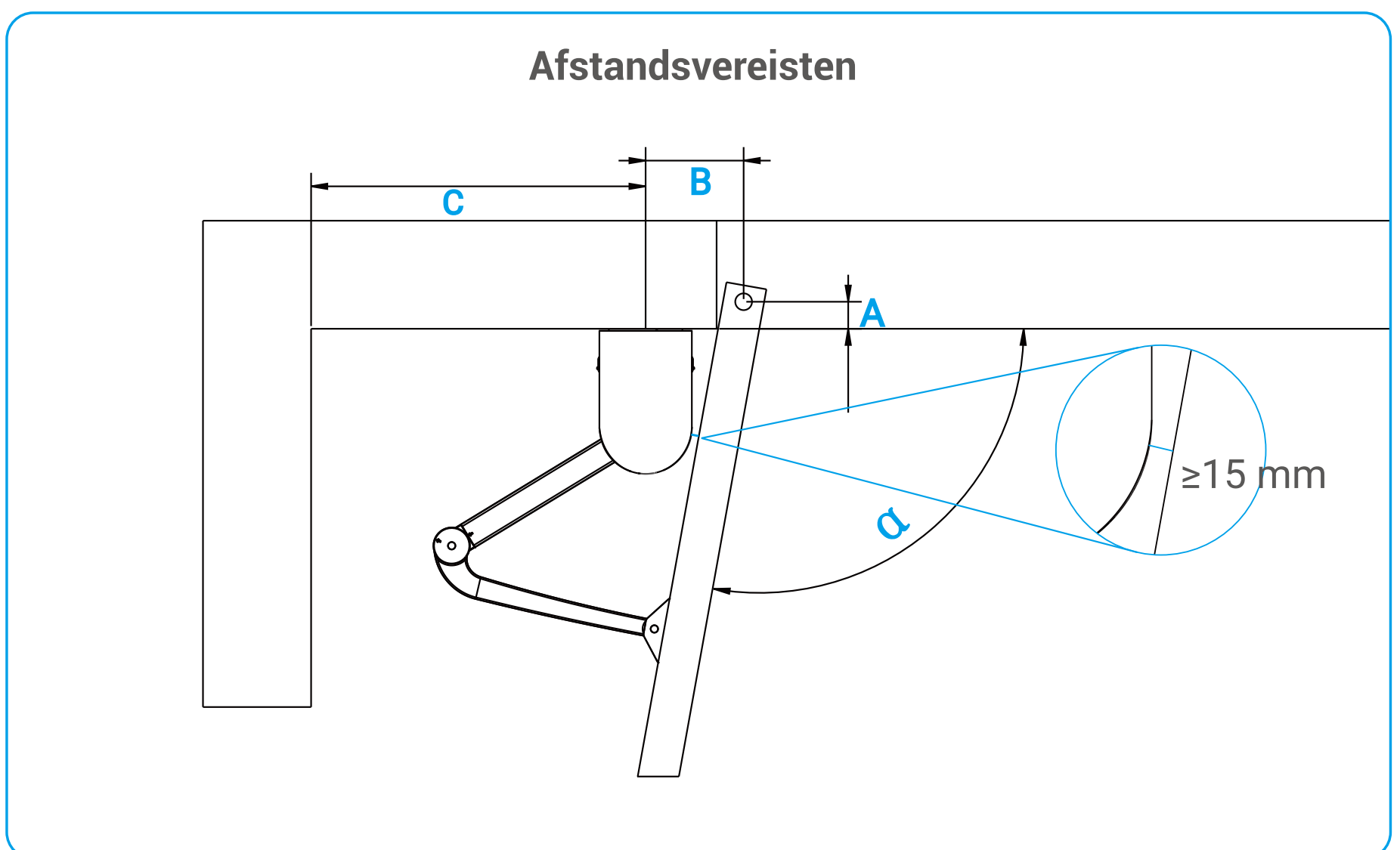
## 2. Voorbereiding

- i** • De installatie moet worden uitgevoerd door gekwalificeerd personeel en met inachtneming van alle indicaties in hoofdstuk [“Veiligheidsvoorschriften”](#).
- Zorg voor het starten van de installatie voor:
  1. Risico's worden verminderd door de aanbevelingen in het hoofdstuk [“Risicoanalyse”](#) te volgen.
  2. Het gewenste gebruik is correct gedefinieerd.
  3. De poort voldoet aan de specificaties in hoofdstuk [“1.2 Specificaties van de poortopener”](#).
- De verschillende installatiestadia moeten in volgorde en in overeenstemming met de gegeven instructies worden uitgevoerd.

Bepaal de juiste installatieposities voor de pilarenbevestigingsbeugels en de poortbevestigingsbeugels voordat u met de installatie begint.

Volg de onderstaande stappen.

1. Bepaal de gewenste maximale openingshoek ( $\alpha$ ).
2. Bepaal de afmeting B op basis van de maximale openingshoek ( $\alpha$ ) en uw werkelijke afmeting A, en zorg ervoor dat:
  - er een veiligste afstand (minimaal 15 mm) is tussen het motorklepje en het poortblad;
  - de minimale afmeting C voldoet aan de vereisten in de tabel.



- Afmeting A: de afstand tussen de as van de scharnier en het binnenste oppervlak van de pijler.
- Afmeting B: de afstand tussen de as van de scharnier en het midden van de pilarbevestigingsbeugel (ook het midden van de motor).
- Min. afmetingen C: de afstand tussen het midden van de pilarbevestigingsbeugel (ook het midden van de motor) en de zijwand (indien aanwezig).

Max. openingshoek $\alpha$ (°)	Afmeting A (mm)	Afmeting B (mm)	Minimale afmetingen C (mm)
90	0	140	345
	150		390
	250		370
95	100	165	410
100	50	185	425
105	0	195	515
110	0	215	700
115	0	240	870
120	0	270	1035

## Hoe gebruik ik de tabel?

- i** De in de tabel vermelde afmetingen zijn aanbevolen typische waarden. Afmetingen A en  $\alpha$  zijn vast; bepaal afmetingen B en C indien nodig.

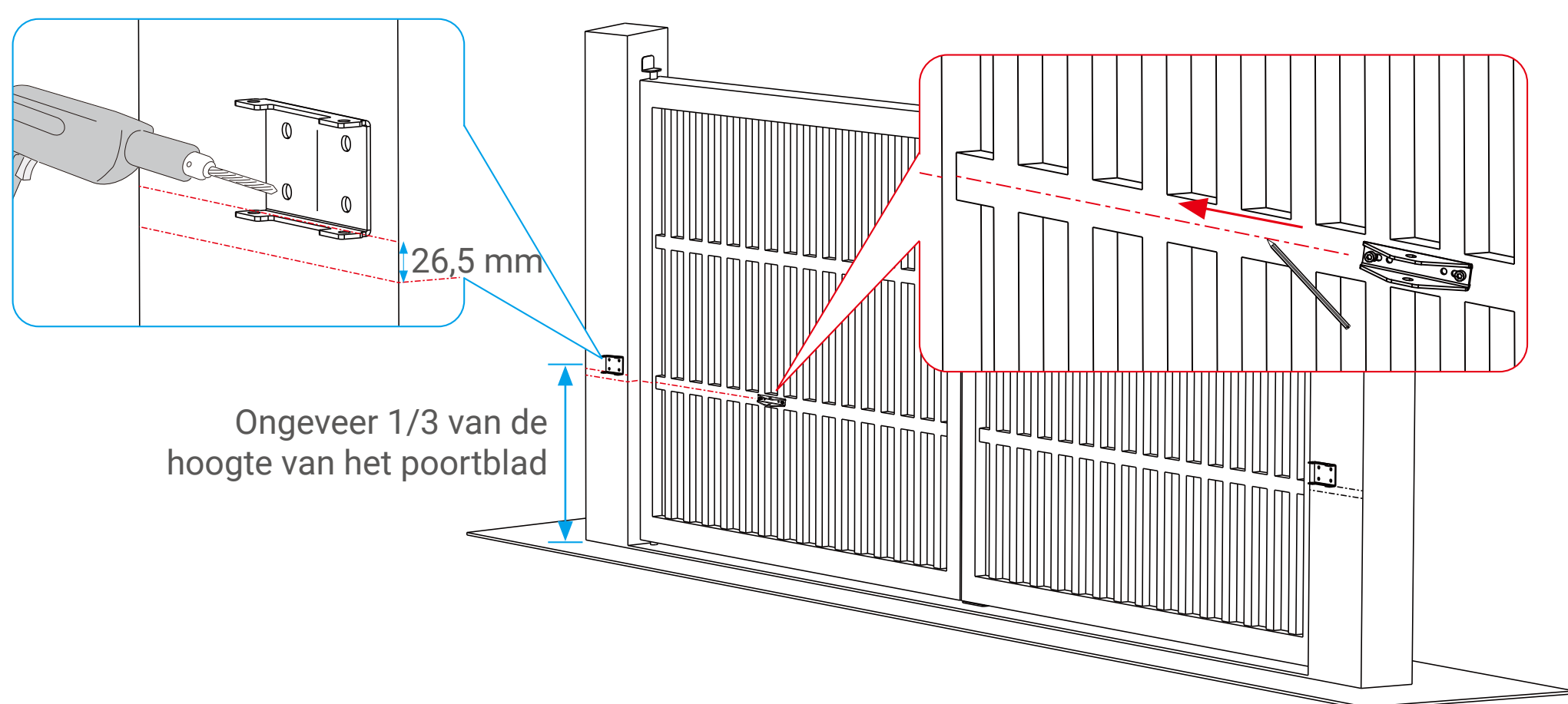
Bijvoorbeeld:

Uw gewenste maximale openinghoek ( $\alpha$ ) is 90 graden en uw werkelijke afmeting A is 100 mm. Volgens de tabel moet afmeting B 140 mm zijn en moet minimale afmeting C 390 mm zijn.

## 3. Bevestigingsbeugels voor pijlers installeren

- i** Het wordt aanbevolen om eerst de hoofdmotor (met het elektronische bord) te installeren en deze moet worden geïnstalleerd aan de kant van het poortblad dat als eerste opent.

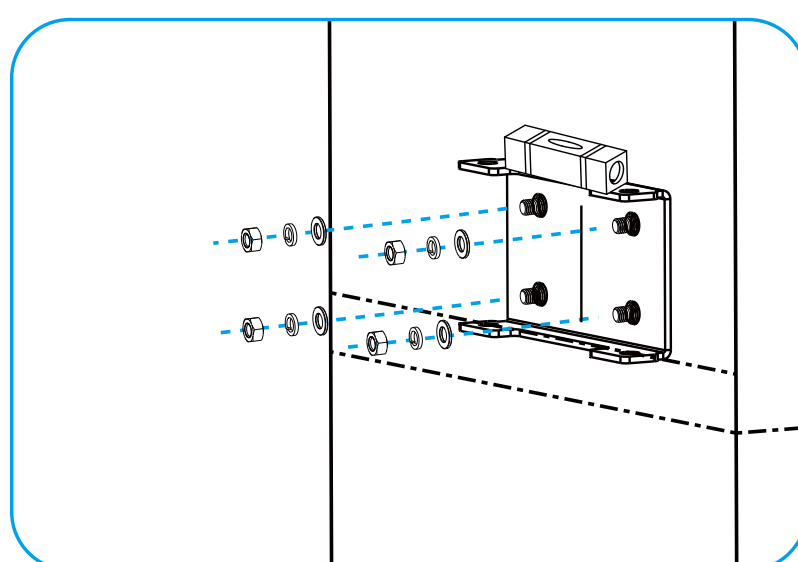
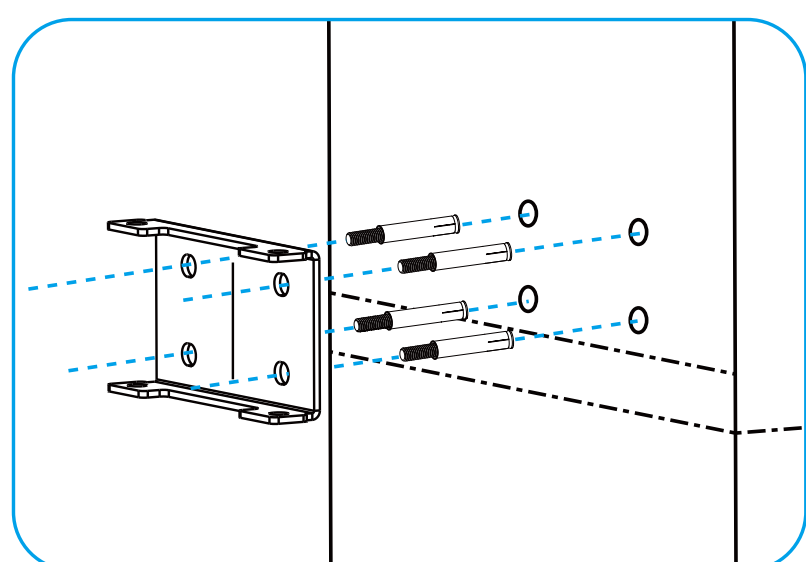
- Plaats een pilarbevestigingsbeugel tegen de pijler, op ongeveer 1/3 van de hoogte van het poortblad, waar het uiteinde van de gekoppelde arm wordt vastgezet.



- (Aanbevolen)** Gebruik een poortbevestigingsbeugel om de juiste installatiehoogte voor de pilarbevestigingsbeugel te vinden (zoals weergegeven in de rode vermelding hierboven).
  - Plaats een poortbevestigingsbeugel op een geschikte plaats (in het verticale midden) op de poort dwarsstraal.
  - Teken een horizontale lijn langs de dwarsstraal richting de pijler vanuit het midden van de schroefgaten op de poortbevestigingsbeugel.
  - Teken op de pijler een andere horizontale lijn boven de bestaande lijn, waarbij een afstand van 26,5 mm blijft.
- Verstel de beugel in de horizontale richting om de exacte locatie te vinden die voldoet aan de vereisten voor de in **“Voorbereiding”**.
- Gebruik een elektrische boor (diameter 13) om gaten in de pijler te boren in overeenstemming met de vier gaten op de beugel.

- i** Gebruik bij het boren van gaten de mini-hoogte (inbegrepen in de gereedschapskist) om ervoor te zorgen dat de gaten strikt in horizontale richting uitgelijnd zijn.

- Gebruik vier expansiekanachronen (inbegrepen in de gereedschapskist) om de beugel op de zuil te bevestigen.

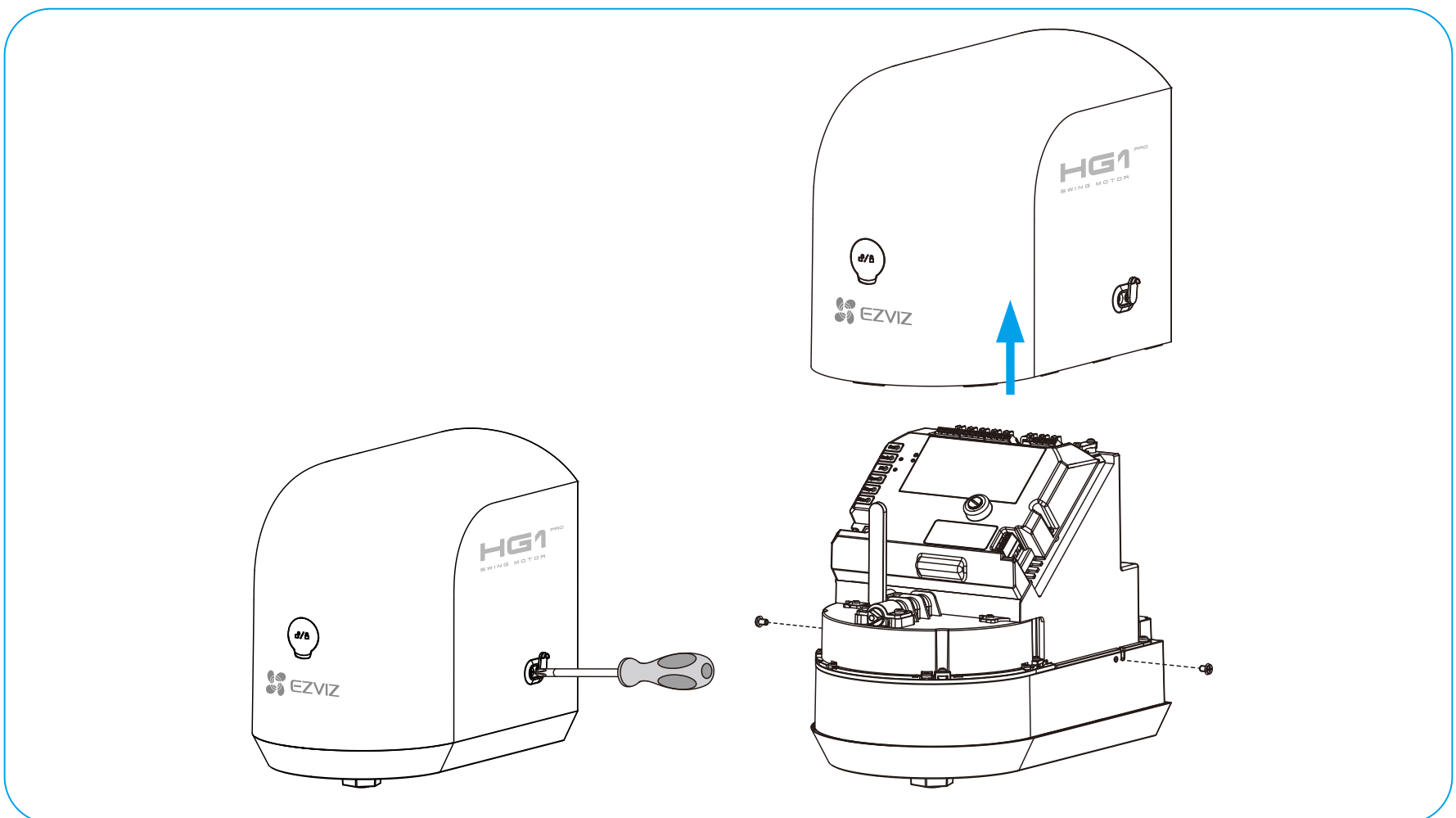


- Bevestig de bevestigingsbeugel van de andere pijler op dezelfde manier op de andere pijler.

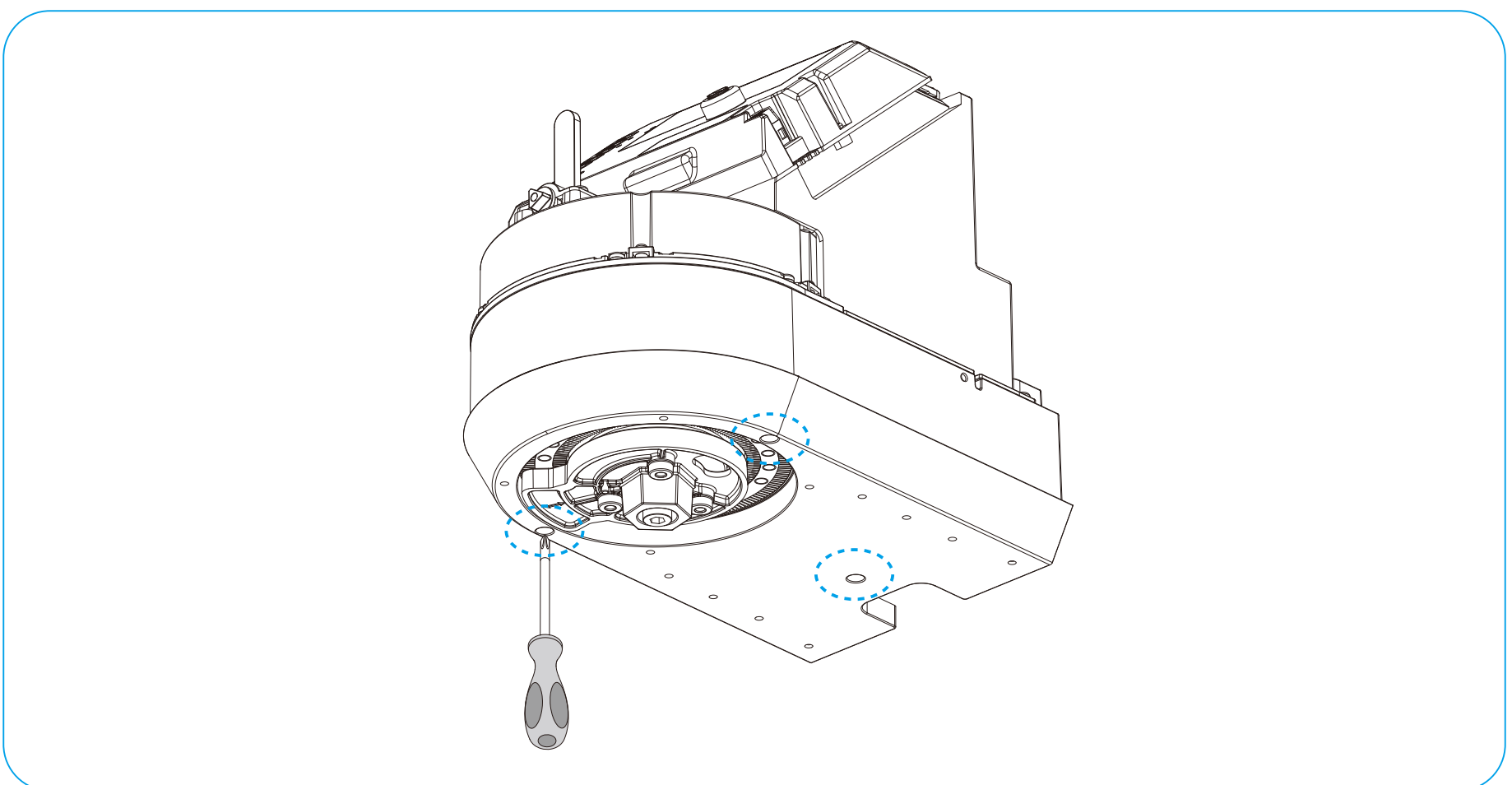
Na het vastdraaien moeten de beugels die aan de pijler worden bevestigd perfect horizontaal zijn. Pas op dat u de pijlers niet verzwakt tijdens de installatie.

## 4. Verwijder motorkappen

1. Open de waterdichte stekker aan beide zijden van de bovenklep.
2. Schroef de schroeven in de stekker los en til het bovendeksel van de motor.



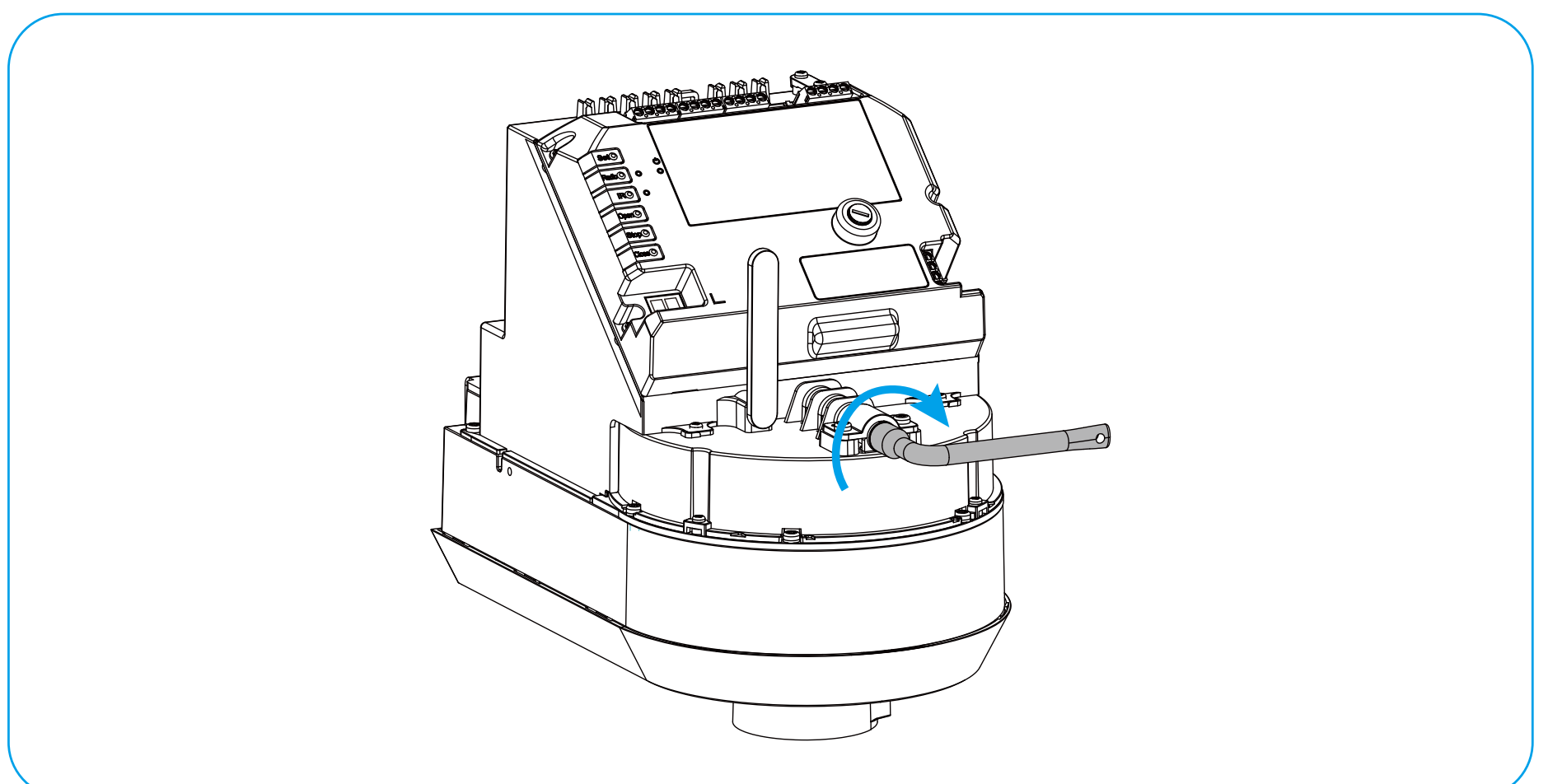
3. Schroef de schroeven los en verwijder de onderklep.



- De bovenstaande afbeelding gebruikt de hoofdmotor (met het elektronische bord) als voorbeeld. Verwijder het deksel van de tweede motor op dezelfde manier.
- Bewaar de verwijderde schroeven veilig.

## 5. De motoren ontgrendelen

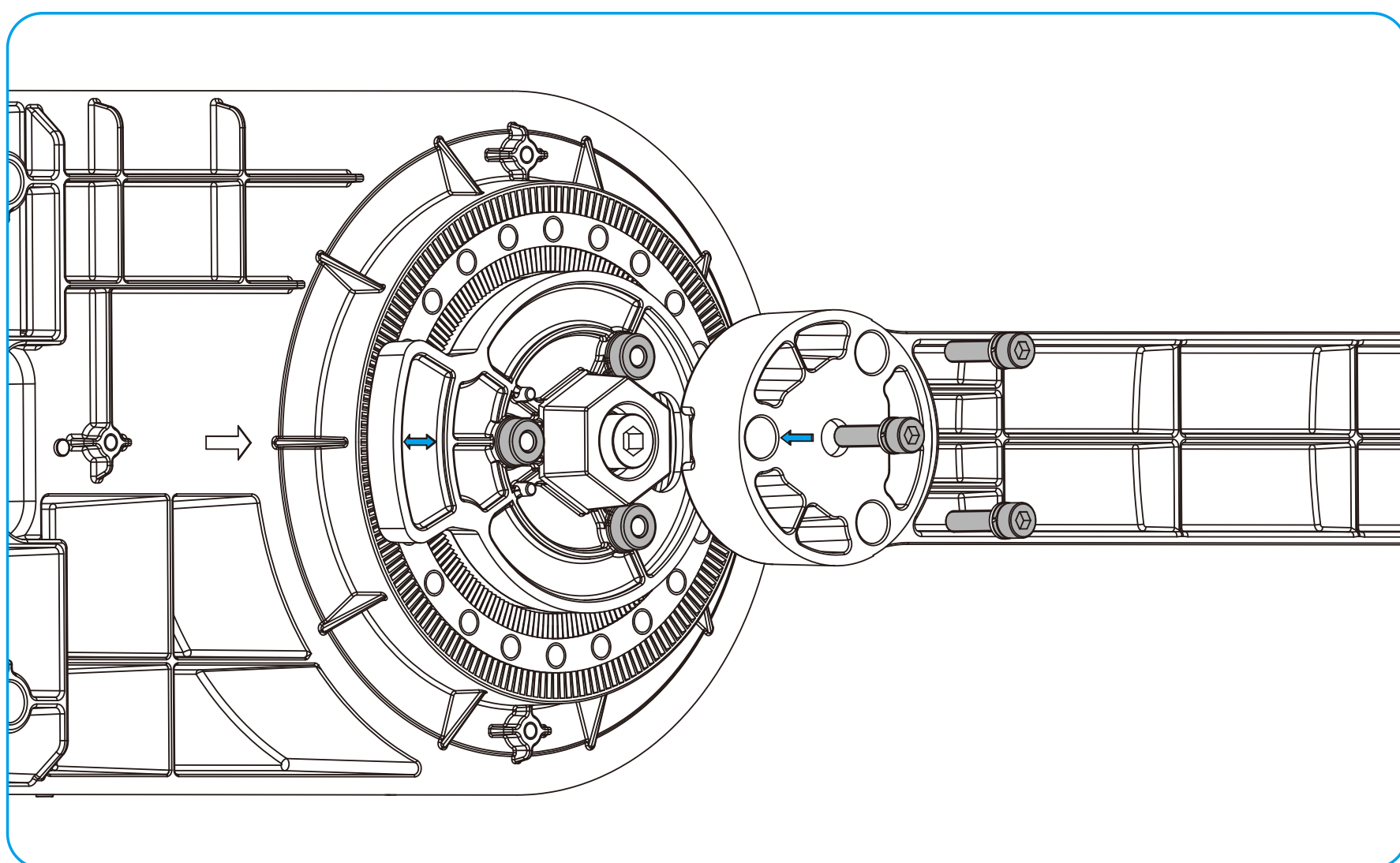
Steek de sleutel (inbegrepen in de gereedschapskist) in het sleutelgat en draai de sleutel 180 graden rechtsonder om de motoren te ontgrendelen zodat u de armen handmatig kunt bedienen.



## 6. Fix motors en hulpmiddelen

### Stap 1: Monteer de rechte armen.

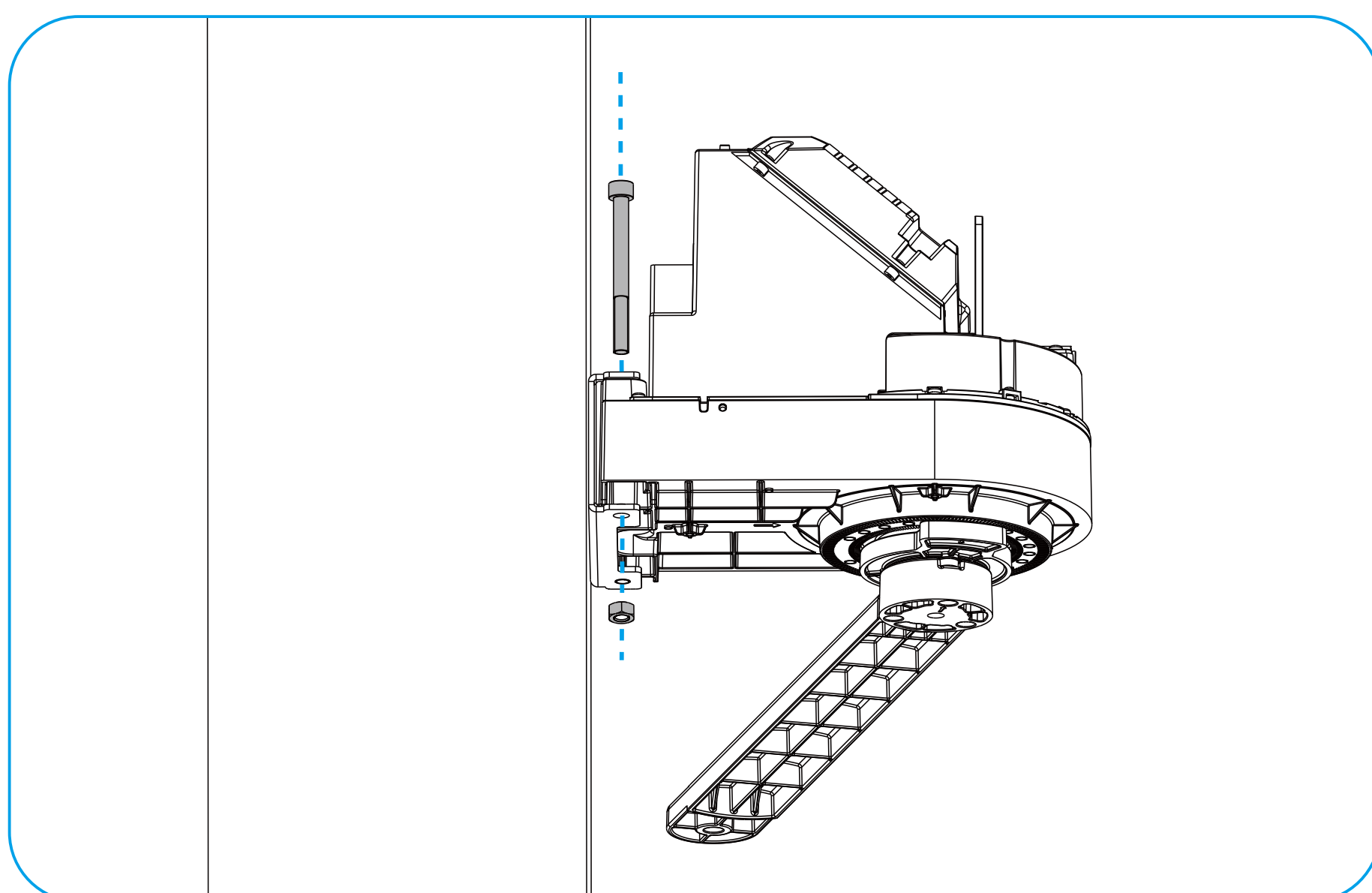
1. Plaats de motor aan de zijkant met de onderkant naar boven gericht.
2. Lijn het bevestigingsgat van de rechte arm uit met de uitsteekende schacht aan de onderkant van de motor, waarbij u ervoor zorgt dat de pijl op de rechte armen in dezelfde richting wijst als de pijl gemarkeerd op de onderkant van de motor.
3. Gebruik drie M5×20mm schroeven met vastgelegde ringen (inbegrepen in de gereedschapskist) om elke rechte arm aan de onderkant van de motor vast te zetten.



4. Installeer de andere rechte arm op dezelfde manier op de tweede motor, waarbij zorg wordt gedragen voor een consistente pijlrijning.

### Stap 2: Bevestig de motoren aan de pijlers.

5. Til de motor op (met de rechte arm gemonteerd) en lijn de gaten op de achterkant van de motor uit met de verticale gaten op de pilarenbevestigingsbeugel.
6. Gebruik twee M8×85mm stopschroeven en twee M8-moeren (inbegrepen in de gereedschapskist) om de motor op de klem te bevestigen.

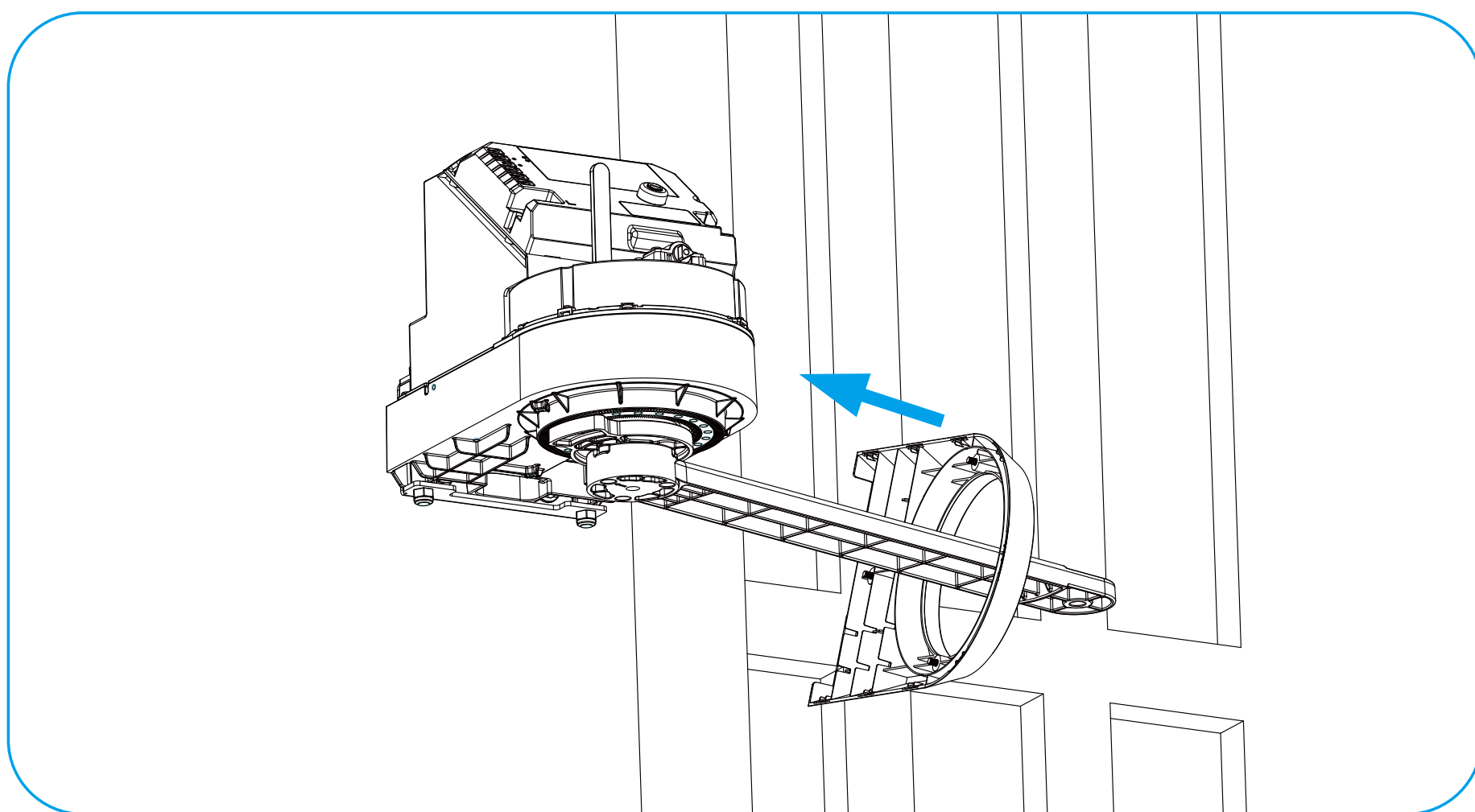


7. Bevestig de andere motor op dezelfde manier aan de beugel.

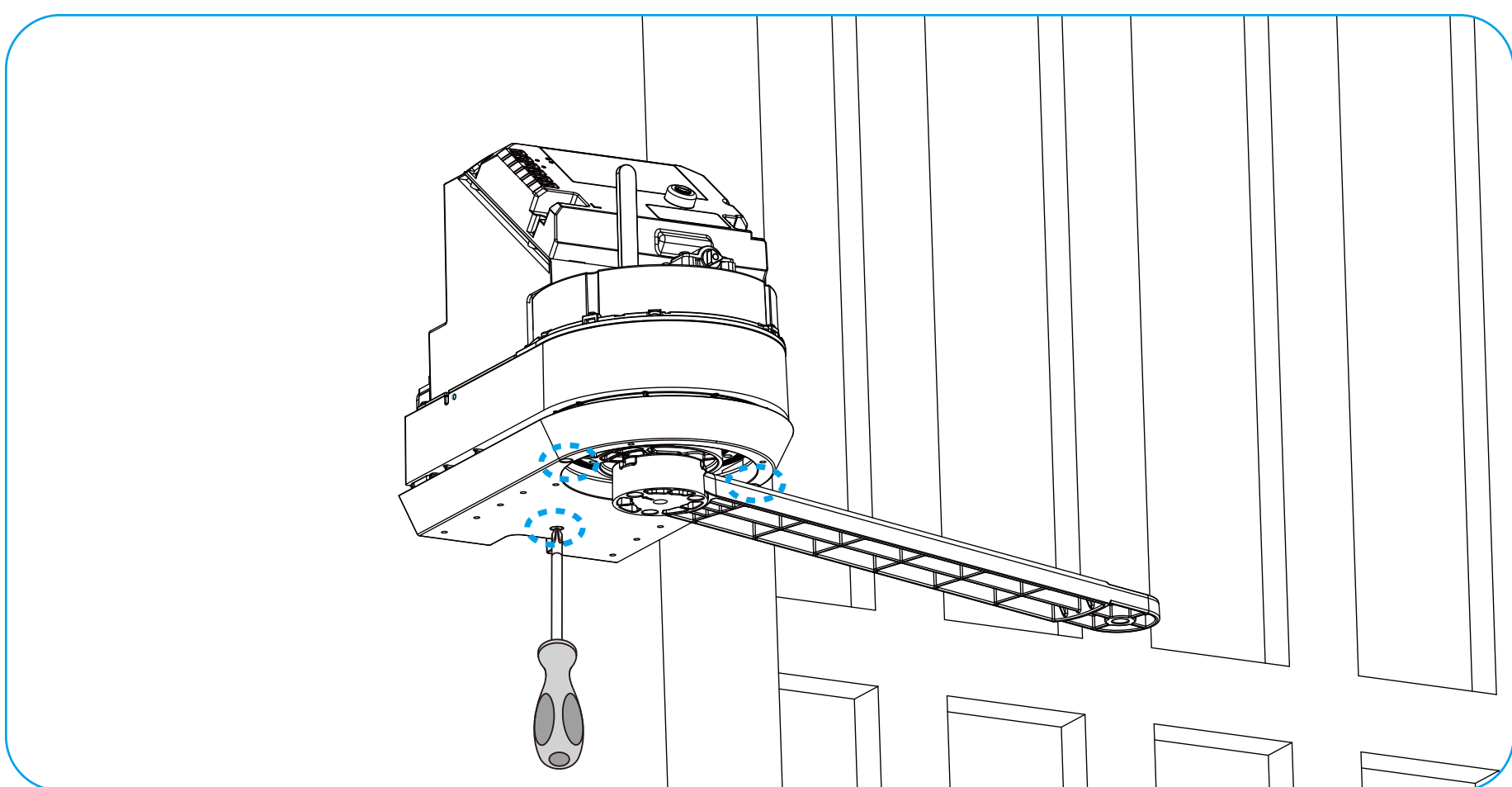
**i** Zorg ervoor dat u de hoofdmotor (met het elektronische bord) installeert aan de kant van het portblad dat als eerste wordt geopend.

### Stap 3: Bevestig de onderkappen aan de motoren.

8. Bevestig de onderkap via de recht arm op de onderkant van de motor.



9. Gebruik een schroevendraaier om de drie schroeven op de onderklep vast te draaien.

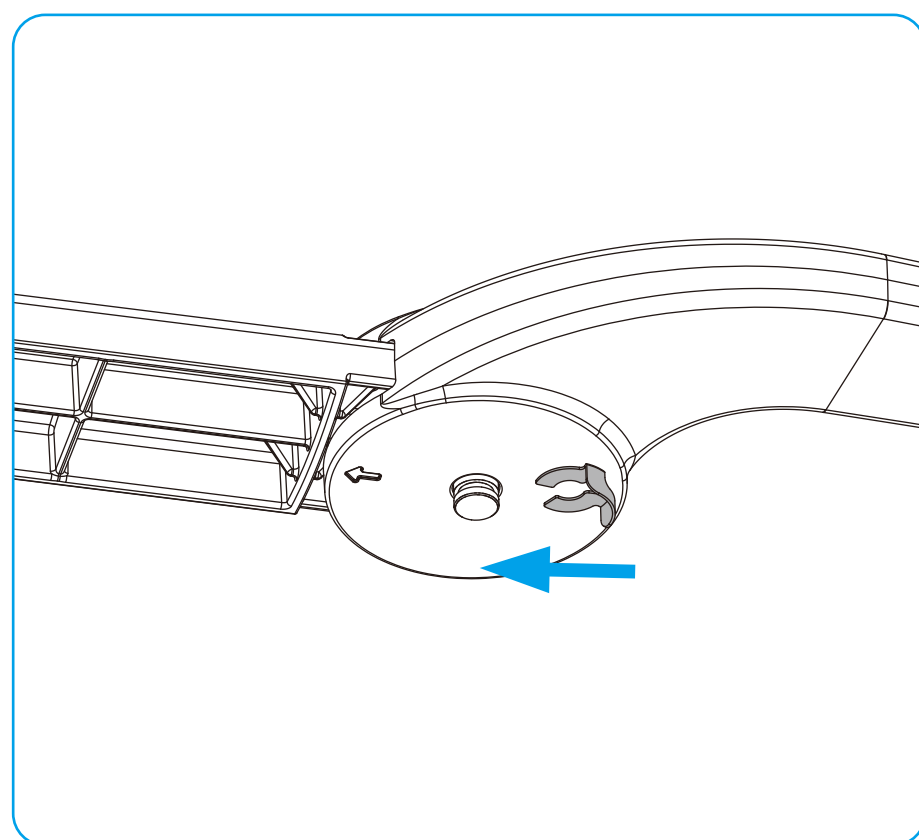
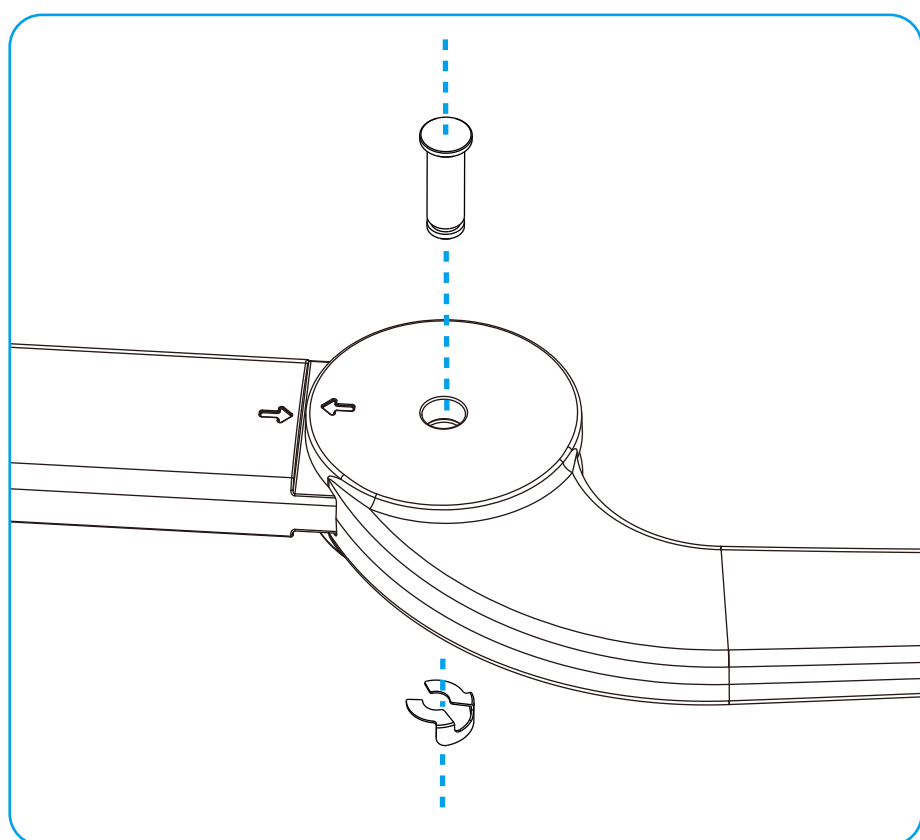


10. Bevestig de andere onderklep op dezelfde manier.

### Stap 4: Monteer de gewrichte armen.

11. Lijn het grotere uiteinde van de gewrichte arm uit met het einde van de rechte arm.

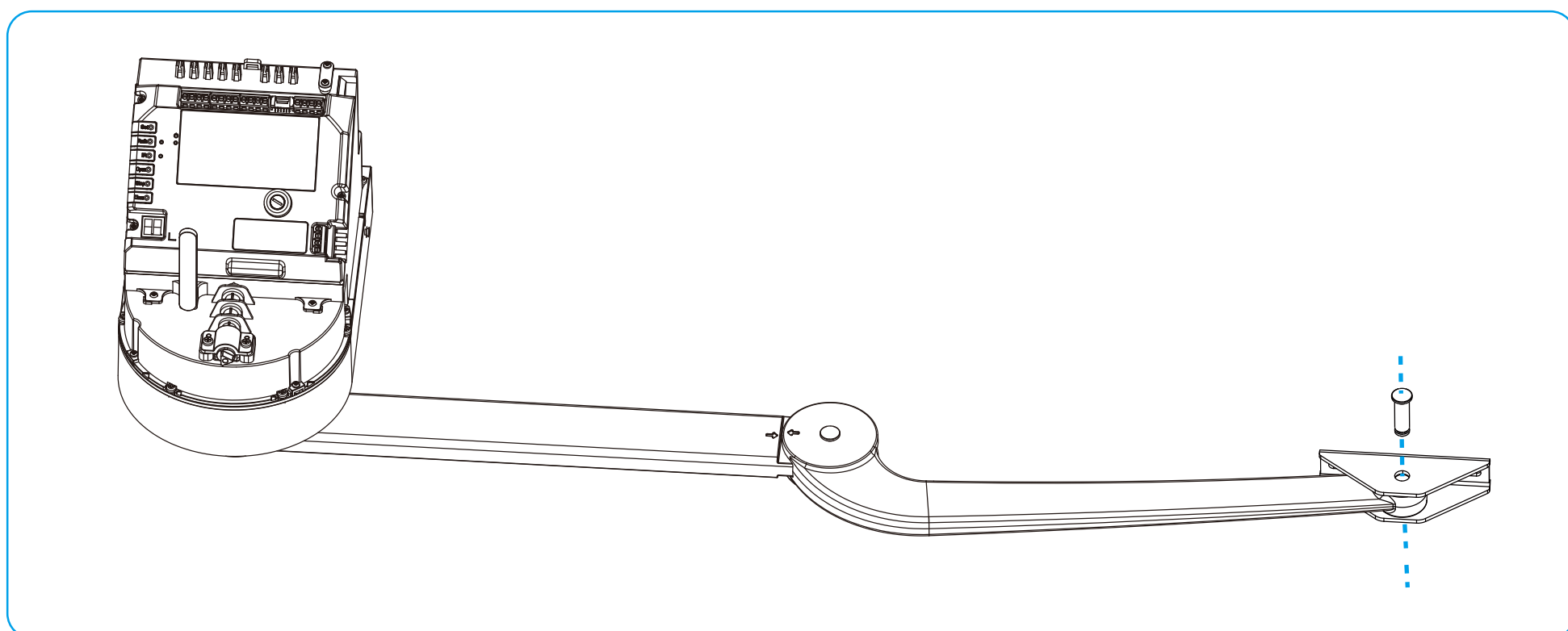
12. Steek een draaiknop (inbegrepen in de gereedschapskist) in de uitgelijnde gaten en bevestig deze met een vasthoudring.



13. Monteer de andere gewrichte arm op dezelfde manier op de overeenkomstige rechte arm.

### Stap 5: Bevestigingsbeugels van de poort monteren.

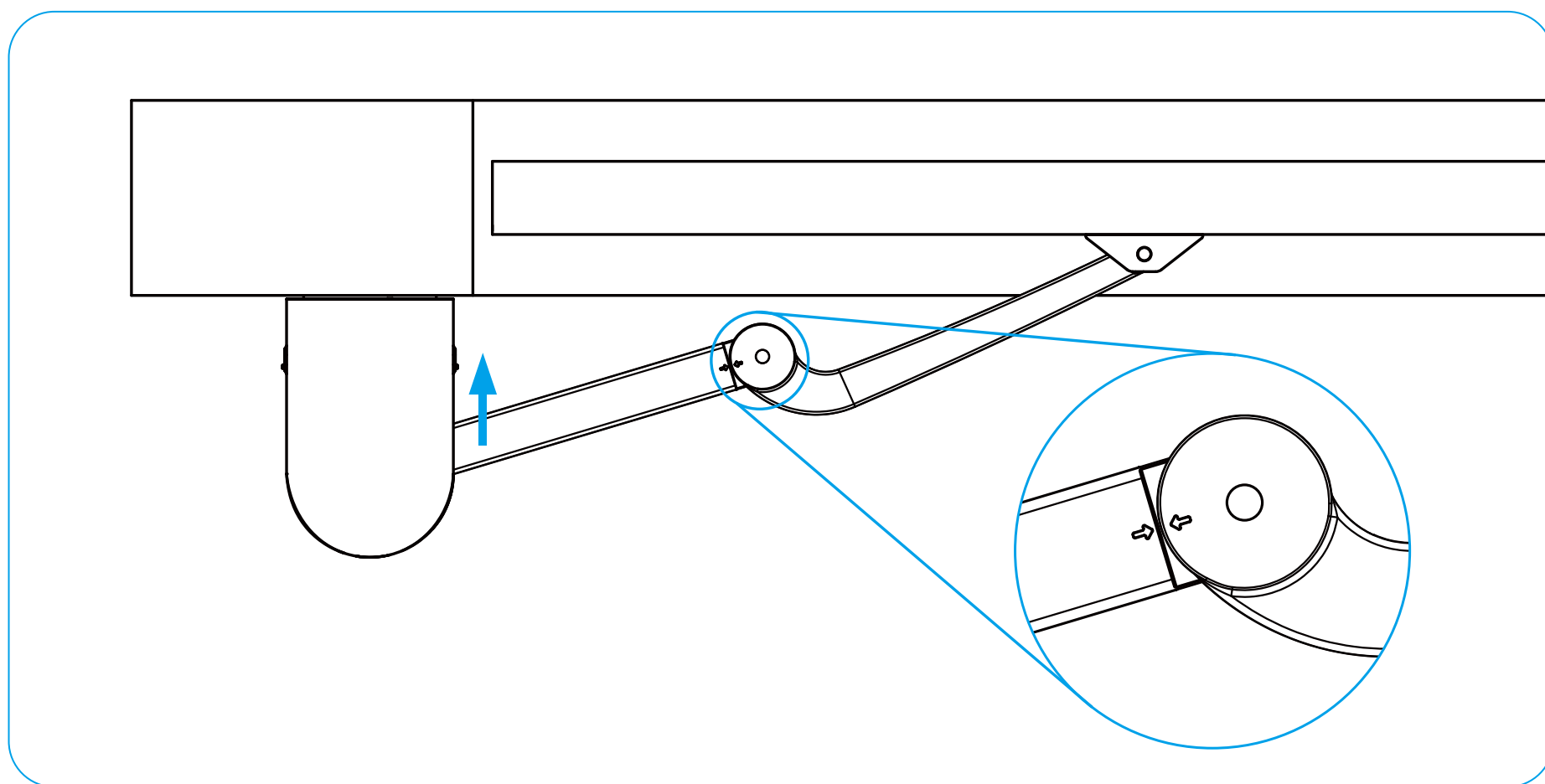
14. Lijn het kleinere uiteinde van de gekoppelde arm uit met de poortbevestigingsbeugel.
15. Steek een draaiknop (inbegrepen in de gereedschapskist) in de uitgelijnd gaten. **Bevestig het apparaat nog niet met een ring.**



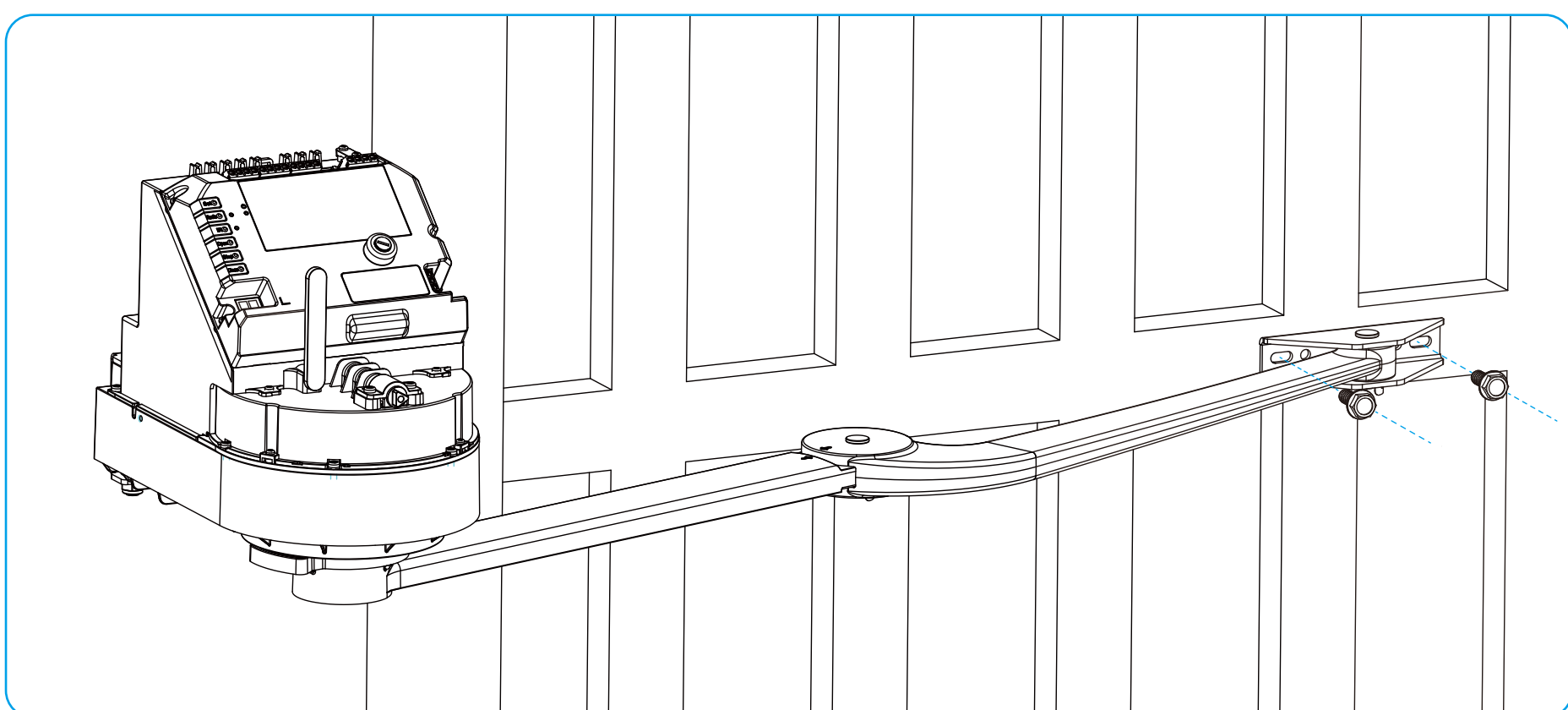
### Stap 6: Bevestig de poortbevestigingsbeugels aan de poort.

- i** • Schroeven die voor deze stap worden gebruikt, zijn niet meegeleverd. Bereid vooraf vier schroeven voor.
- Gebruik M6-schroeven die geschikt zijn voor het materiaal van uw poort. Gebruik zelfboorschroeven voor een metalen poort en gebruik zelftappende schroeven voor een houten poort. De onderstaande stappen gebruiken zelftappende schroeven voor een houten poort als voorbeeld.
- Als uw poort een metalen poort is, kunt u andere bevestigingsmethoden gebruiken, zoals het lassen.

1. Sluit het hek volledig.
2. Plaats de gewrichte arm (met de poortbevestigingsbeugel) tegen de poort, om te verzekeren:
  - de rechte arm wordt tot het eind naar de poort geduwd;
  - de pijl op de rechte arm is uitgelijnd met de pijl op de gewenste arm.

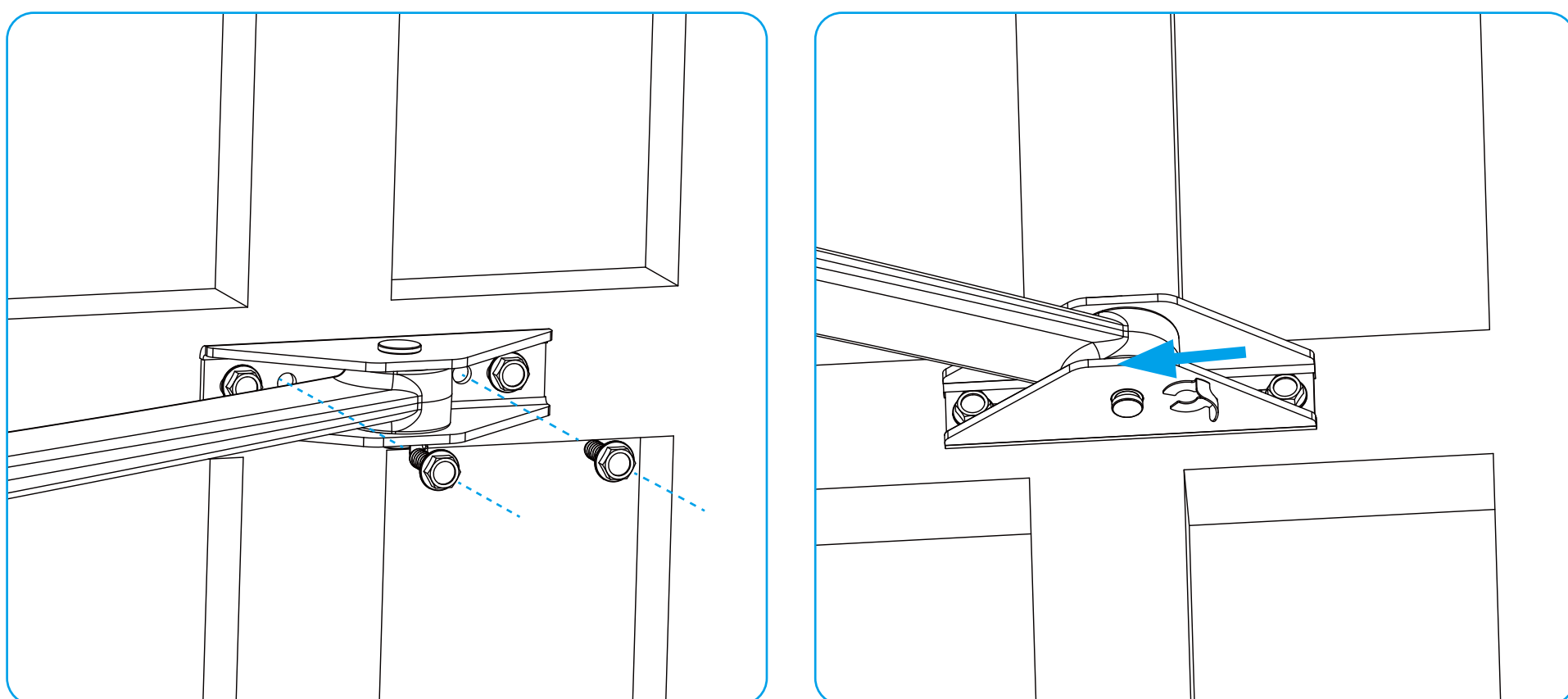


3. Bevestig twee schroeven in het midden van de langwerpige gaten met behulp van de meegeleverde mini-hoogte om ervoor te zorgen dat de beugel in horizontale positie staat.



**i** De uiteinden van de rechte armen moeten zich in het midden van het stijve deel van de poort bevinden, zodat de gewrichte armen perfect horizontaal zijn.

4. Open en sluit de poort handmatig om te testen of de poort perfect kan openen en sluiten zoals verwacht. Verstel de beugel links en rechts totdat de poort niet trilt bij het openen of sluiten.
5. Bevestig na de bevestiging nog twee schroeven in de kleine ronde gaten op de klem om de klem definitief vast te zetten. Gebruik vervolgens een vasthoudring om de draaiknop te bevestigen die de poortbevestigingsbeugel verbindt met de gewrichte arm.

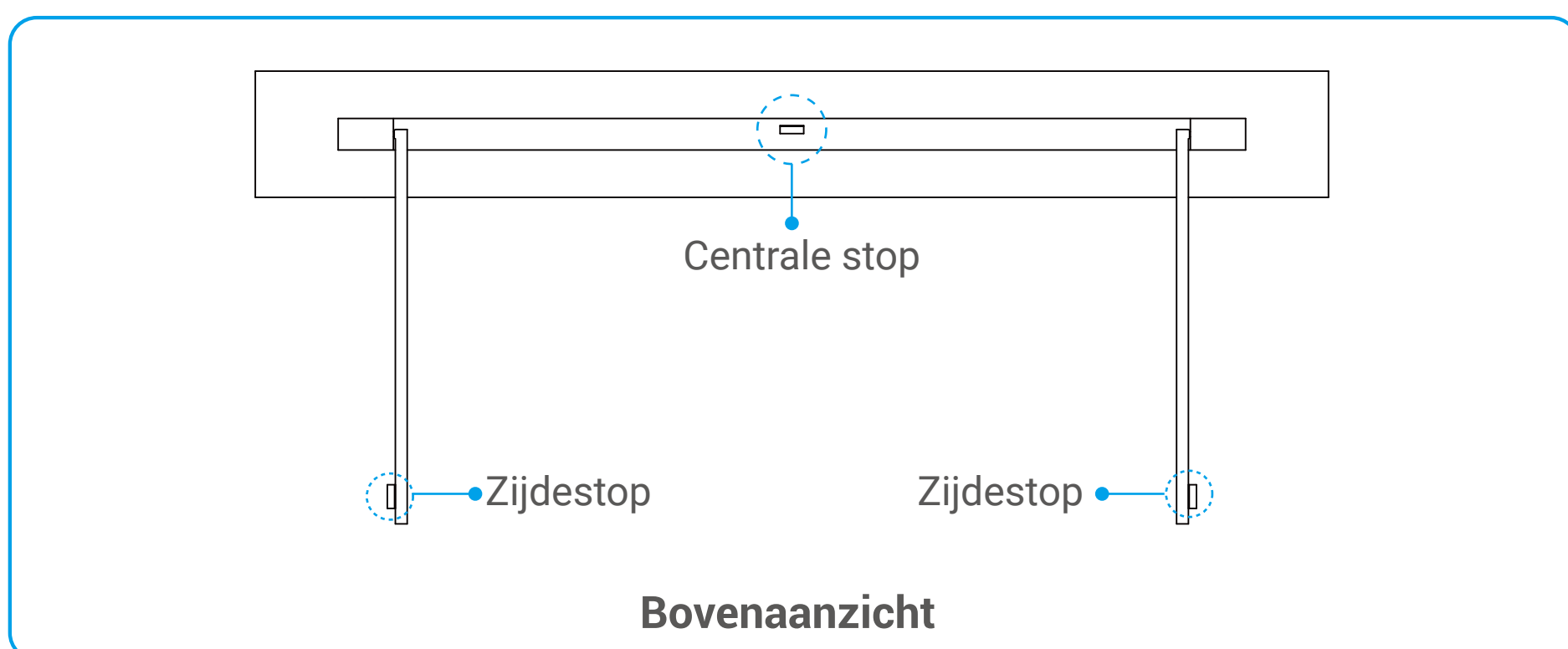


6. Bevestig de andere poortbevestigingsbeugel op dezelfde manier op de andere poortblad.

## 7. Motorstopblokken installeren (aanbevolen)

Het wordt sterk aanbevolen om de motorstopblokken (inbegrepen in de gereedschapskist) te installeren, ongeacht of uw poort al is voorzien van stopblokken.

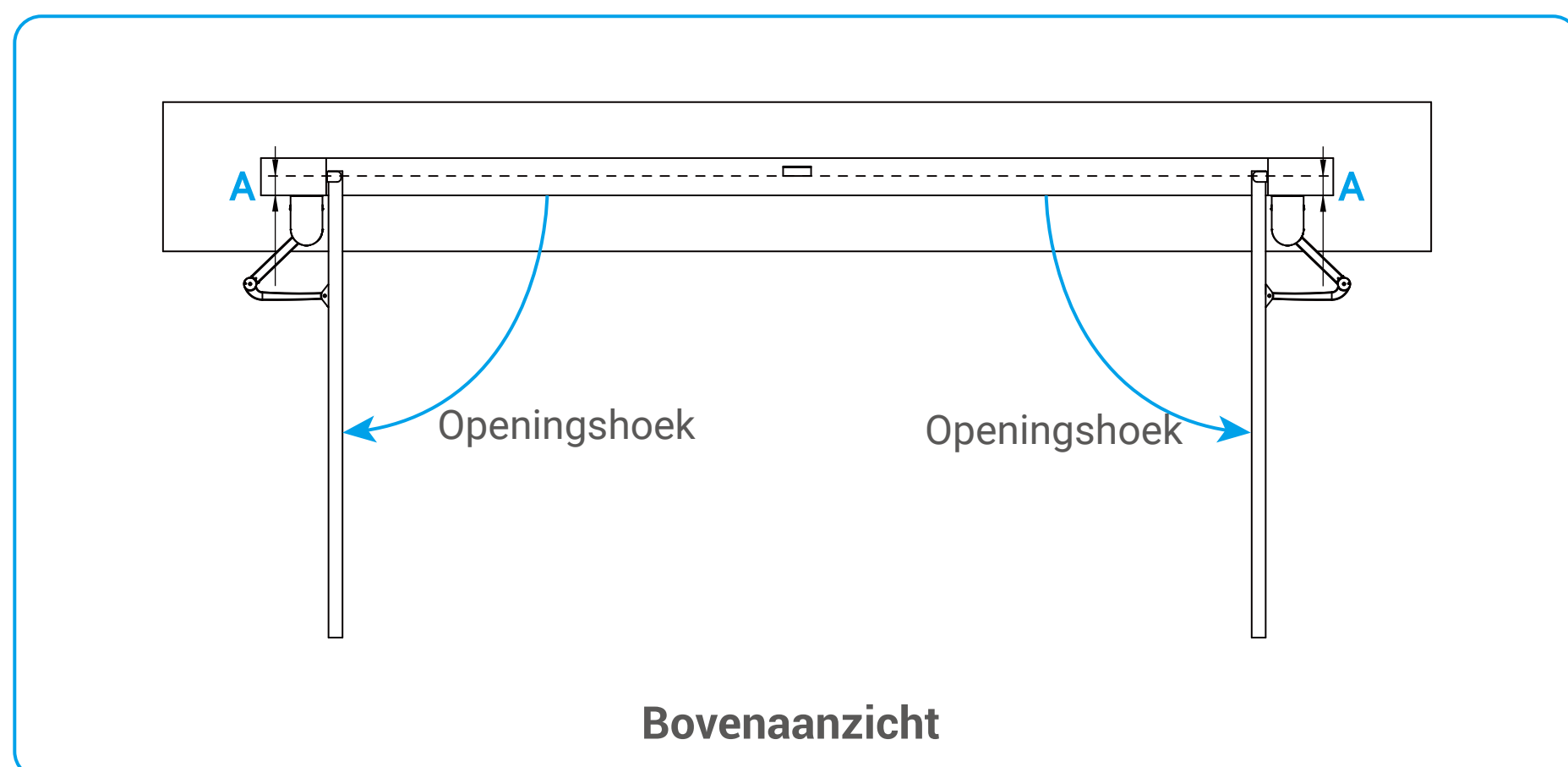
Als uw poort al is voorzien van een centrale stop en zijstoppen, kunt u ervoor kiezen om de motorstopblokken (inbegrepen in de gereedschapskit) niet te installeren. Houd er rekening mee dat de stops (zowel centraal als aan de zijkant) de poort in een gestopte positie moeten houden zonder deze te vergrendelen. Hiervoor moeten alle vergrendelingsmechanismen worden verwijderd, waaronder mechanische sluiters, kantelschoenen en houders.



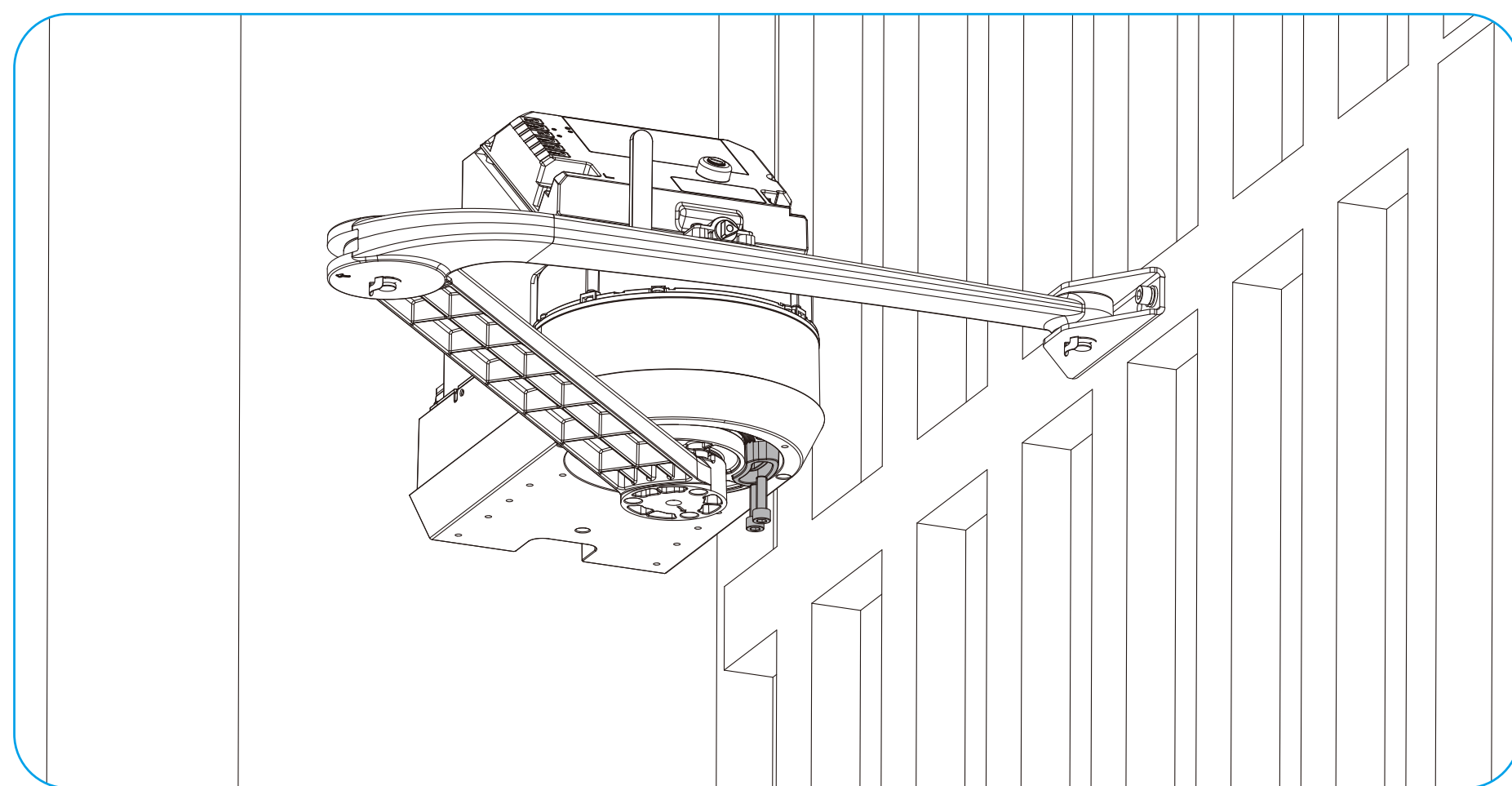
**i** De positie van de zijstoppen in de bovenstaande afbeelding is alleen ter referentie.

## 7.1 Installeer motorstopblokken voor het openen van de poort

1. Open de poort volledig (tot de openinghoek).



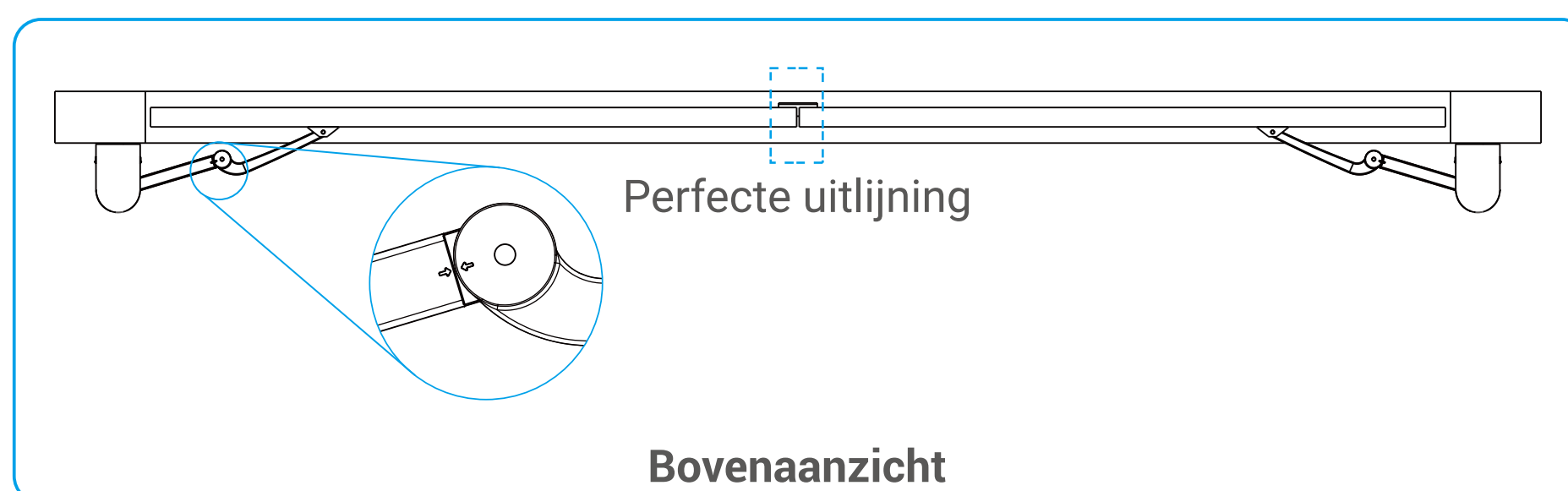
2. Plaats een motorstopblok in de limietpositie op de roterende as aan de onderkant van de motor.
3. Gebruik twee M6×20mm stopschroeven om het stopblok van de motor te bevestigen.



4. Bevestig een motorstopblok op dezelfde manier aan de onderkant van de andere motor.

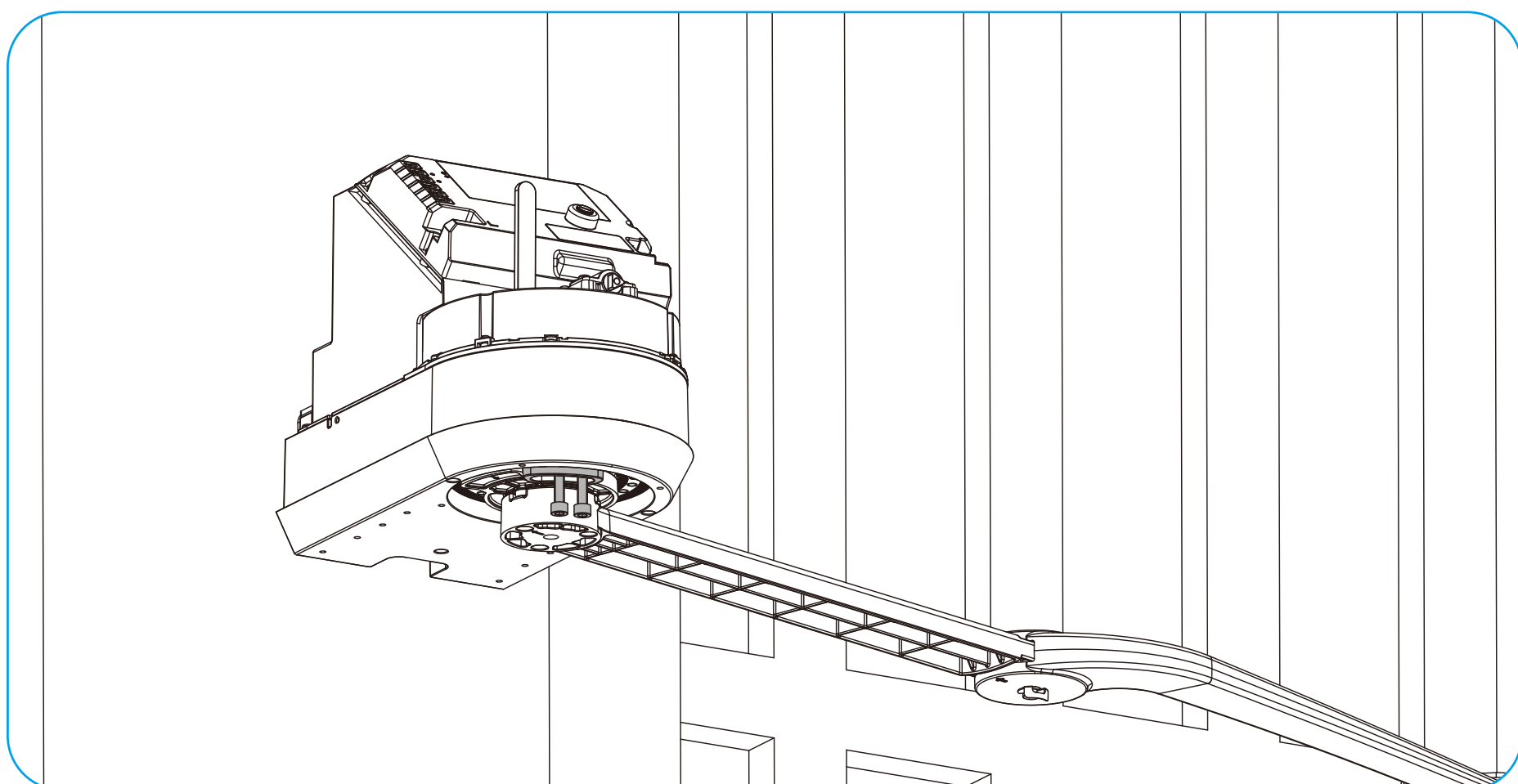
## 7.2 Installeer motorstopblokken voor poortvergrendeling

1. Sluit de poort volledig en zorg ervoor dat de twee poortbladen perfect uitgelijnd zijn.



2. Plaats een motorstopblok in de limietpositie op de roterende as aan de onderkant van de motor.

3. Gebruik twee M6×20mm stopschroeven om het stopblok van de motor te bevestigen.



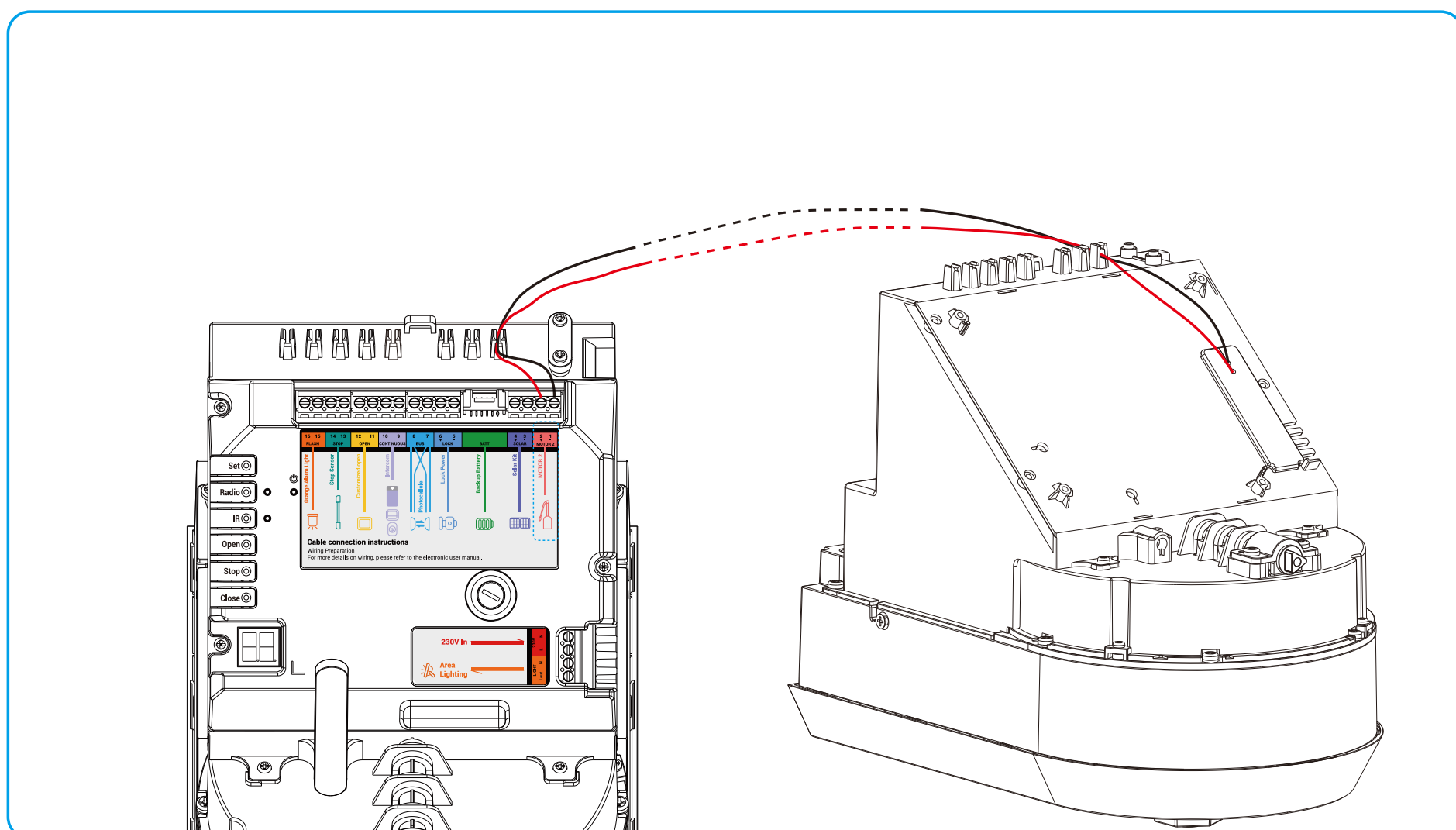
4. Bevestig een motorstopblok op dezelfde manier aan de onderkant van de andere motor.

## 8. Verbind de hoofd- en secundaire motoren

**i** De draden die worden gebruikt om de hoofdmotor aan te sluiten op de secundaire motor moeten ten minste voldoen aan de 60227 IEC 52-norm, tenzij de draden ondergronds zijn begraven.

1. Draai de twee schroeven los op de klemmen 1 en 2 ("MOTOR 2") van de hoofdmotor.
2. Gebruik een rode en een zwarte draad om de twee draden van de secundaire motor overeenkomstig aan te sluiten, voer ze door de kabelingang en de kabelclip, steek vervolgens de rode draad in aansluiting 1 en de zwarte draad in aansluiting 2.
3. Draai de schroeven terug op de twee klemmen.

**i** • Zorg ervoor dat de schroeven goed zijn vastgespannen en dat de draden niet afvallen.  
• Pas op dat de draden niet kortsluiting krijgen.

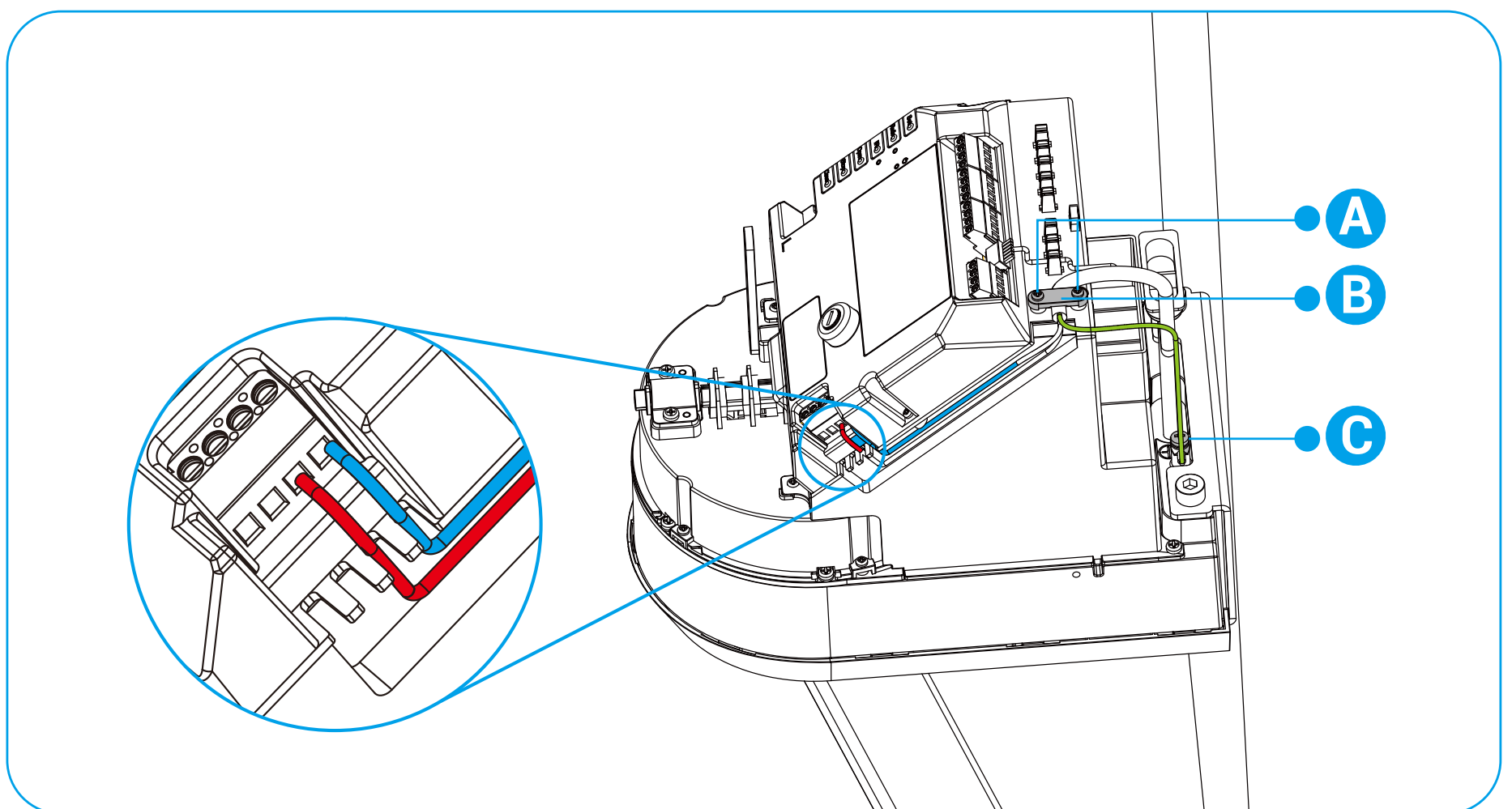


## 9. Sluit de voedingskabel aan

**!** • De poortopener moet met een netsnoer (met stekker) op een externe voeding worden aangesloten of moet worden aangesloten op een dual-voedselschakelaar die voldoet aan EN 60664-1.  
• Open eerst de stroomonderbreker die wordt gebruikt voor de poortopener.

1. Verwijder de siliconen dop op de achterkant van de motor.

2. Maak een gat in het midden van de siliconen afdekking en steek de voedingskabel door het gat.
3. Draai de twee schroeven los (zie A in de afbeelding) en verwijder de afdekplaat (zie B in de afbeelding) van de kabelingang op de poortopener.



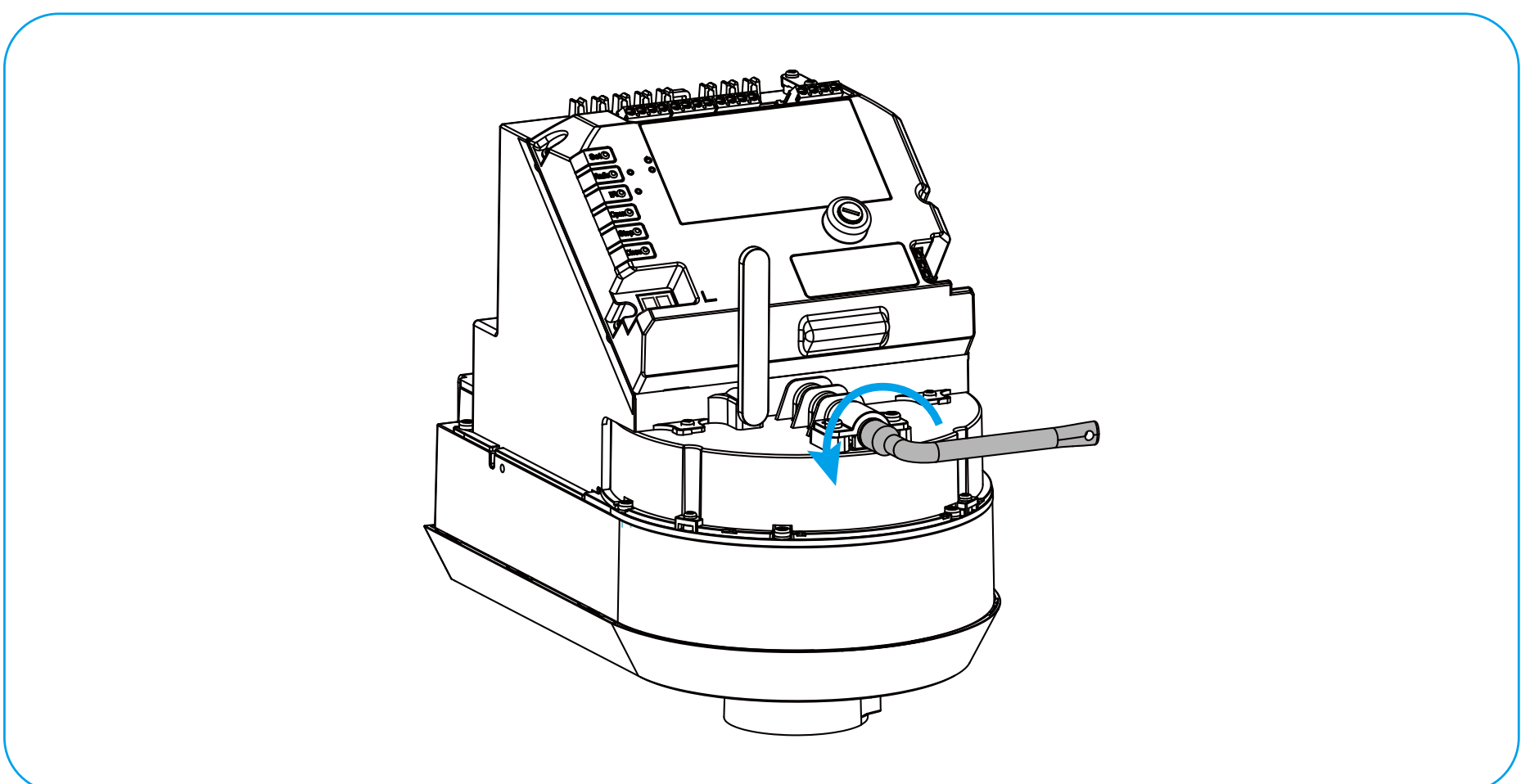
4. Sluit de live-kabel (rode kabel in de afbeelding) aan op de L-interface en de neutrale kabel (blauwe kabel in de afbeelding) op de N-interface (zie de sticker op de poortopener, zoals hieronder getoond).



5. Sluit de aarddraad (grijs draad in de afbeelding) aan op de aardstang.
  - a. Draai de schroef los (zie C in de afbeelding) op de aardingsstaaf.
  - b. Draai de aarddraad met de bestaande aarddraad aan elkaar.
  - c. Draai de schroef terug op de aardingsstaaf.
6. Steek de draden in de kabelingang en gebruik de schroeven om de afdekplaat terug te bevestigen.

## 10. Vergrendel de motoren

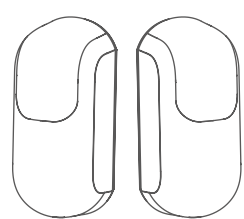
Steek de sleutel (inbegrepen in de gereedschapskist) in het sleutelgat en draai de sleutel 180 graden linksom om de motoren te vergrendelen.



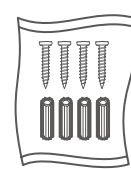
# De fotocellen installeren

Op basis van de uitstraling van infraroodstralen worden de fotocellen gebruikt om het passeren van een persoon of voertuig door de poort te detecteren om te voorkomen dat deze schade aanrichtten tijdens het sluiten van de poort. Door het knippen van de fotocellulastraal stopt de poort onmiddellijk.

## 1. Vereiste componenten

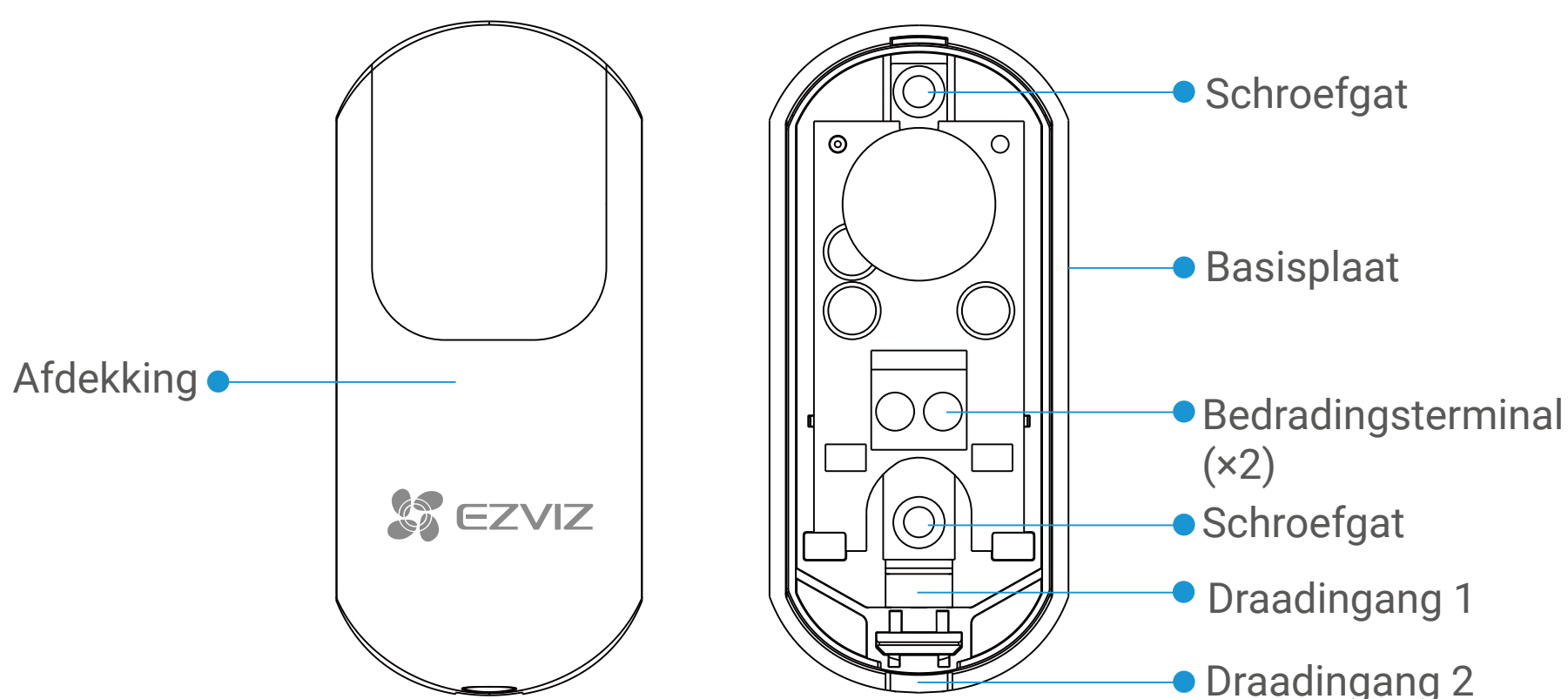


Fotocellula (x2)



Schroevenset (x1)

## 2. Basis van fotocellen



## 3. Installatieprocedure

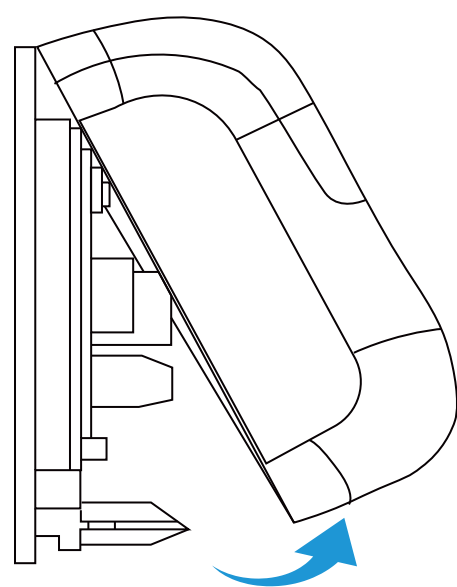
- Installeer de fotocellen niet op onstabiele oppervlakken.
- Als u de fotocellen installeert waar er directe lichtstralen of zonlicht zijn, moeten maatregelen worden genomen om de interne optische componenten van de fotocellen te beschermen tegen de lichtstralen of zonlicht.
- De fotocellule RX mag alleen lichtstralen ontvangen die worden uitgezonden door de fotocellule TX. Richt geen infraroodstralen die worden uitgezonden door andere detectoren op de fotocellula RX.
- Zorg ervoor de twee fotocellen op dezelfde en passende hoogte te installeren (aanbevolen hoogte: 0,5 meter boven de grond).
- Aanbevolen horizontale afstand tussen de fotocellen: 3-8 m.
- Er kunnen maximaal twee paar fotocellen worden geïnstalleerd. Installeer geen twee TX's (of RX's) aan dezelfde kant.

### Vorbereiding

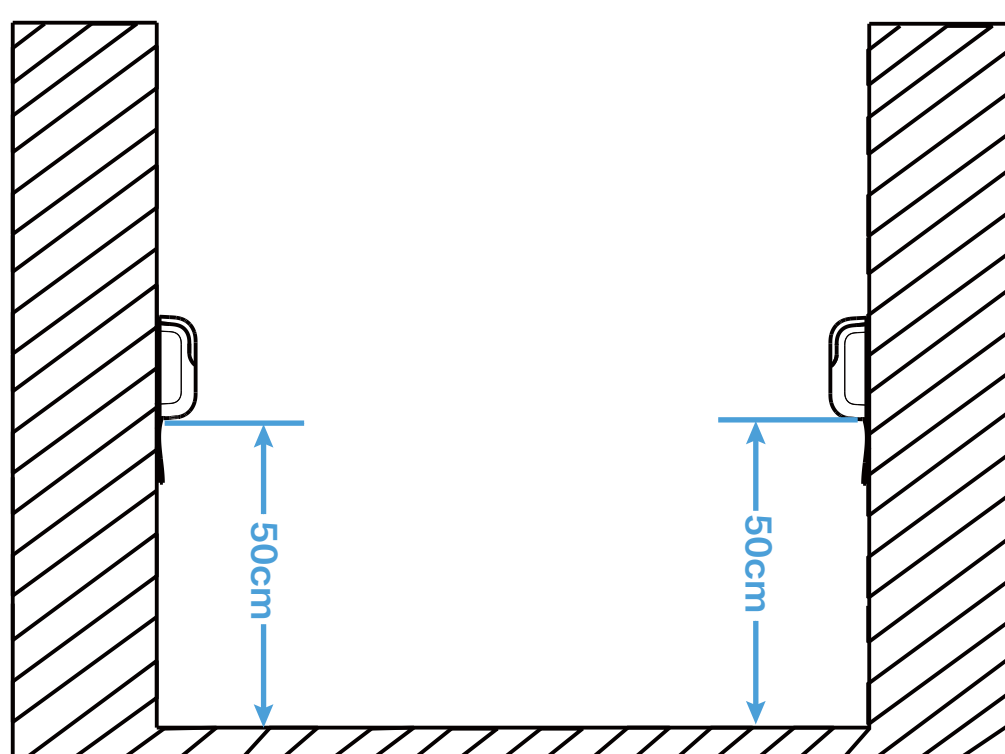
1. Verwijder bestaande fotocellen die op de pilaar zijn geïnstalleerd. De draden kunnen voor gebruik worden vastgehouden.
2. Zorg ervoor dat de omgeving voldoet aan de installatie-eisen. Gebruik een meetband om een geschikte installatielocatie op de pijler te bepalen. Het wordt aanbevolen dat de fotocellen op een hoogte van ongeveer 50 cm boven de grond worden geïnstalleerd en de fotocellen moeten buiten de poort op de pilaren worden geïnstalleerd.
3. Er is een paar fotocellen meegeleverd in de verpakking. De twee fotocellen moeten afzonderlijk op beide pijlers worden geïnstalleerd, zonder dat er specifieke eisen zijn aan welke pijler de TX of RX moet worden geïnstalleerd.
4. Elke fotocel heeft twee draden nodig voor aansluiting op de poortopener. Kies er twee uit als er vier verborgen draden zijn.

## De fotocellen installeren

1. Neem de fotocel (TX of RX) uit de doos. Gebruik een schroevendraaier om de schroef aan de onderkant van de afdekking los te maken. (Houd de schroef goed vast.)

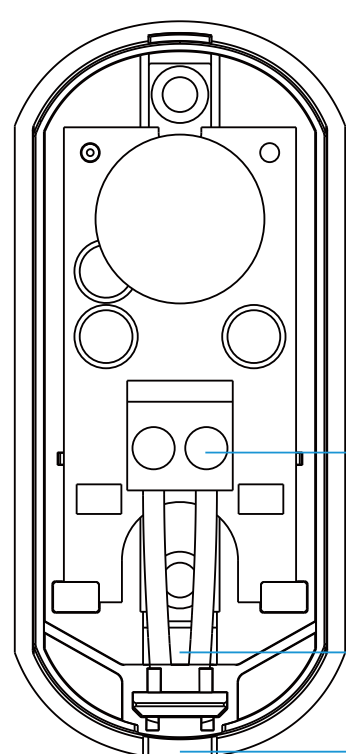


2. Pak het onderste deel van het deksel en draai het omhoog om het deksel van de basisplaat te scheiden.
3. Gebruik de basisplaat en een meetband om een geschikte installatielocatie op de pijler te selecteren. Het wordt aanbevolen om de locatie op een hoogte van ongeveer 50 cm boven de grond te hebben (zoals hieronder getoond).



**i** De fotocellen kunnen op de zuil zowel binnen als buiten de poort worden geïnstalleerd.

4. Gebruik een markeerlapje om twee bevestigingspunten te markeren in overeenstemming met de twee schroefgaten op de basisplaat.
5. Verwijder de basisplaat en gebruik een boor om twee gaten te booren (boordiepte: 25-30 mm) op de twee bevestigingspunten.
6. Sluit de draden aan.
  - a. Draai de twee schroeven op de bedradingsbouten los.
  - b. Leid twee draden door draadpoort 1 (als u verborgen bedrading gebruikt) of draadpoort 2 (als u zichtbare bedrading gebruikt) en steek ze afzonderlijk in de bedradingshubs.



• Bedradingsterminal (x2)

• Draadingang 1 (voor verborgen bedrading)

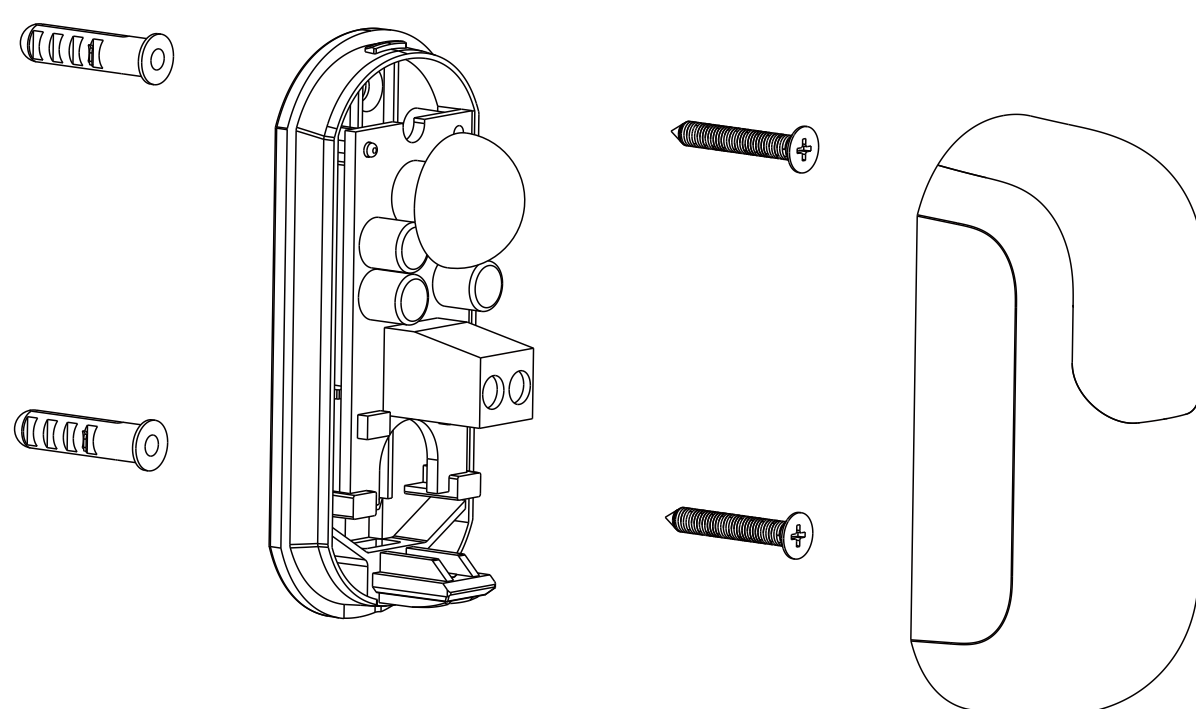
• Draadingang 2 (voor zichtbare bedrading)

- c. Draai de twee schroeven terug op de bedradingsbouten.

**i** • De twee bedradingsklemmen op de basisplaat zijn niet gevoelig voor polariteit.  
• Zorg ervoor dat de schroeven goed zijn vastgespannen en dat de draden niet afvallen.  
• Pas op dat u de twee draden niet kortcircuit.

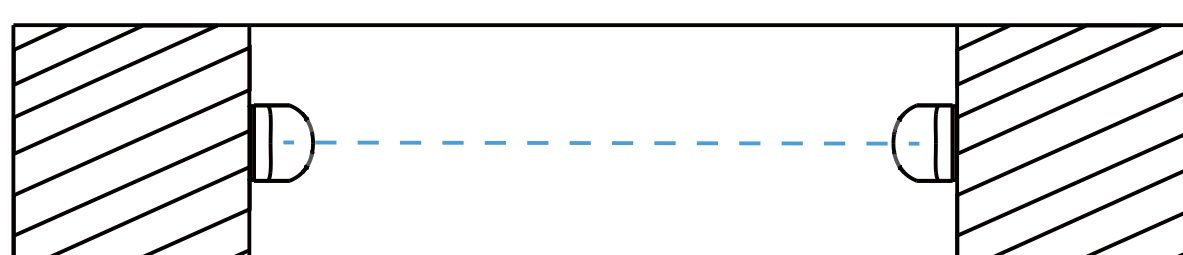
7. Steek twee ankers in de gaten op de pilar en steek ze precies in de gaten.

8. Lijn de twee schroefgaten van de basisplaat uit met de twee gaten op de pilar en bevestig twee stangen in de schroefgaten.



9. Installeer het deksel op de basisplaat (van boven naar beneden) en draai de schroef terug aan (ontgrendeld in stap 1) aan de onderkant van het deksel.

Herhaal na het installeren van een fotocel de bovenstaande stappen om de andere fotocel te installeren, zorg ervoor dat de twee fotocellen op dezelfde hoogte zijn bevestigd en de twee fotocellen zijn uitgelijnd zoals hieronder weergegeven.



Bovenaanzicht

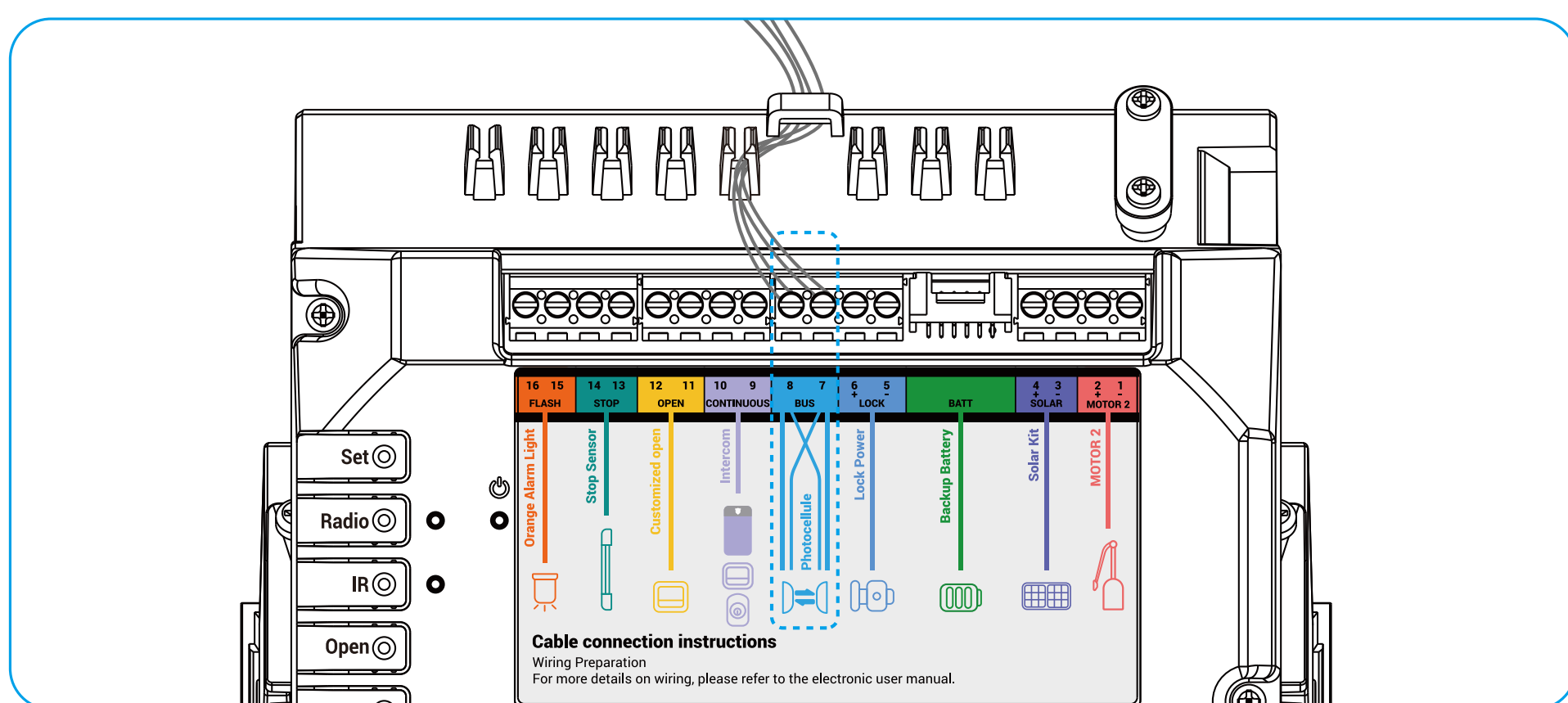
### Bedrading op de poortopener

1. Draai de twee schroeven op de klemmen 7 en 8 ("BUS") van de poortopener los.
2. Leid de twee draden van één fotocel door de kabelingang en steek ze afzonderlijk in de klemmen 7 en 8.

- Steek de twee draden niet in dezelfde aansluiting.
- Pas op dat u de twee draden van dezelfde fotocel niet kortcircuit.

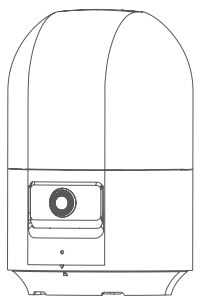
3. Leid de twee draden van de andere fotokabel door de kabelingang en de kabelclip en steek ze vervolgens afzonderlijk in de klemmen 7 en 8.
4. Draai de schroeven terug op de twee klemmen.

- Zorg ervoor dat de schroeven goed zijn vastgespannen en dat de draden niet afvallen.

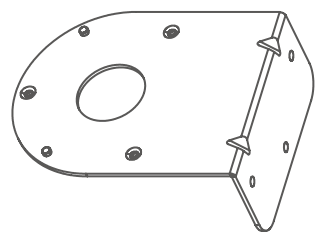


# Installeer de camera met alarmlicht

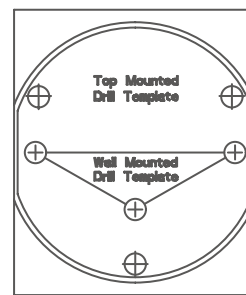
## 1. Vereiste componenten



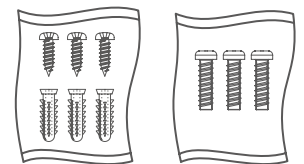
Camera met alarmlicht (x1)



Muurbeugel (x1)

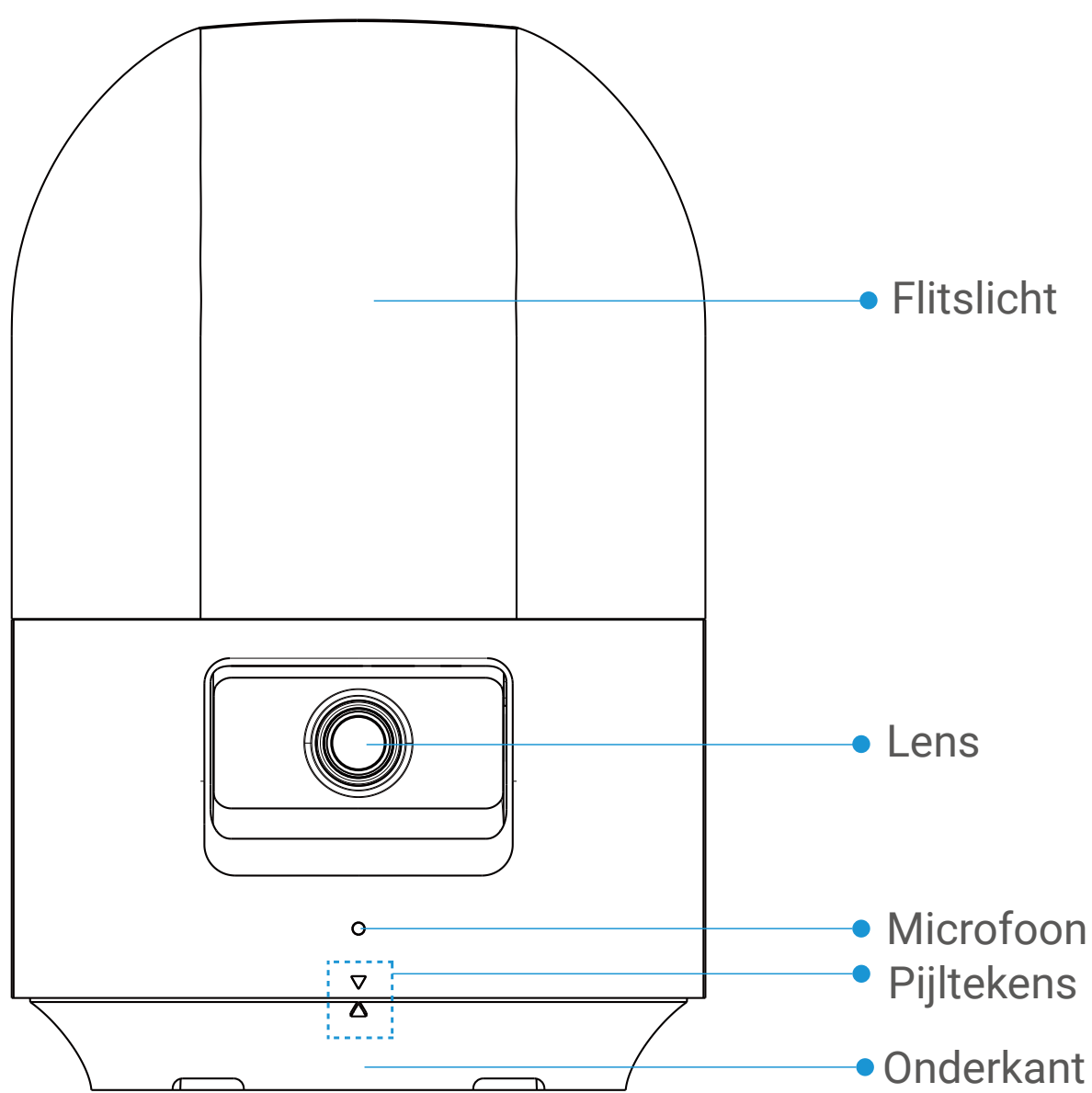


Boorsjabloon (x1)

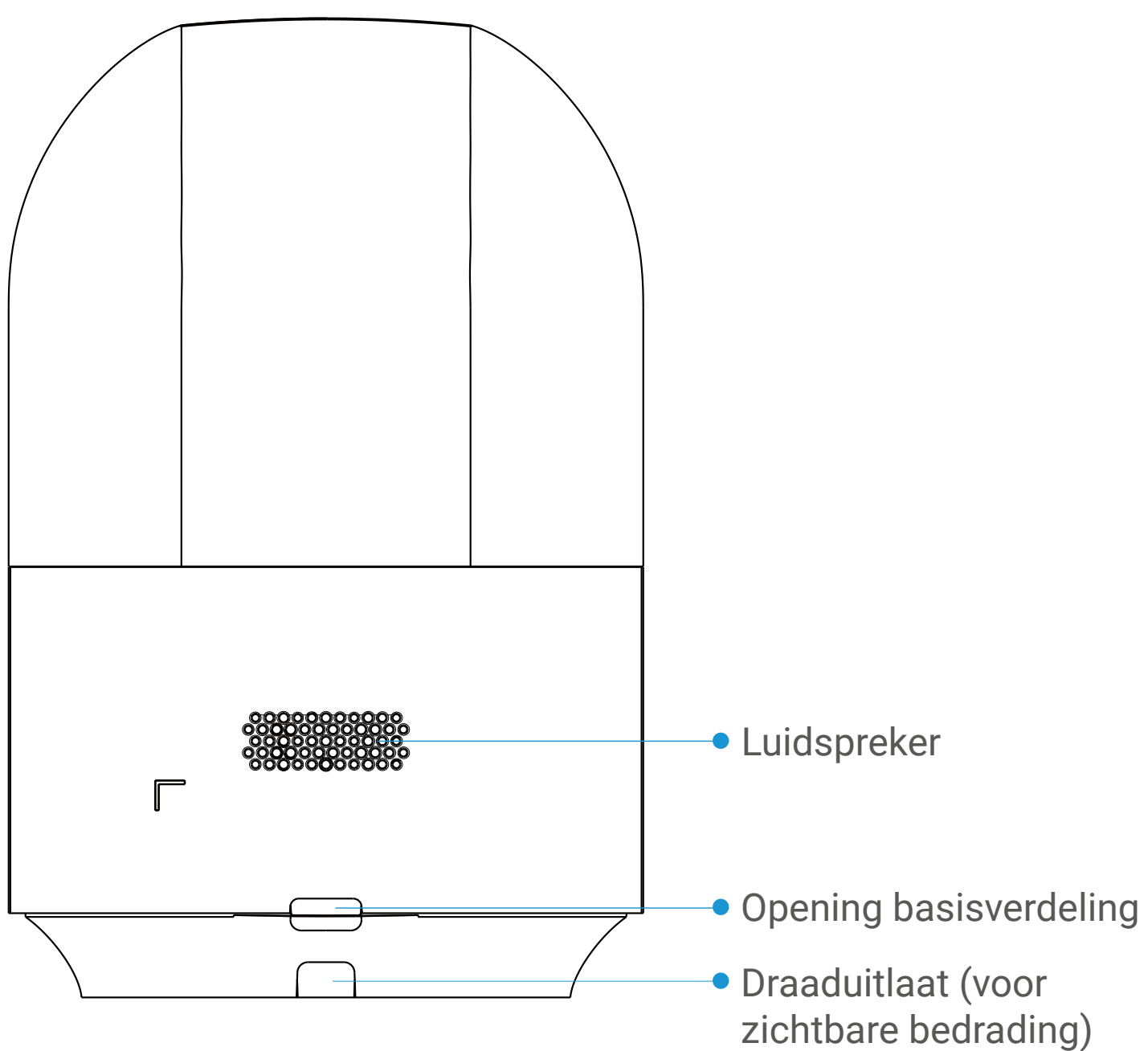


Schroevenset (x2)

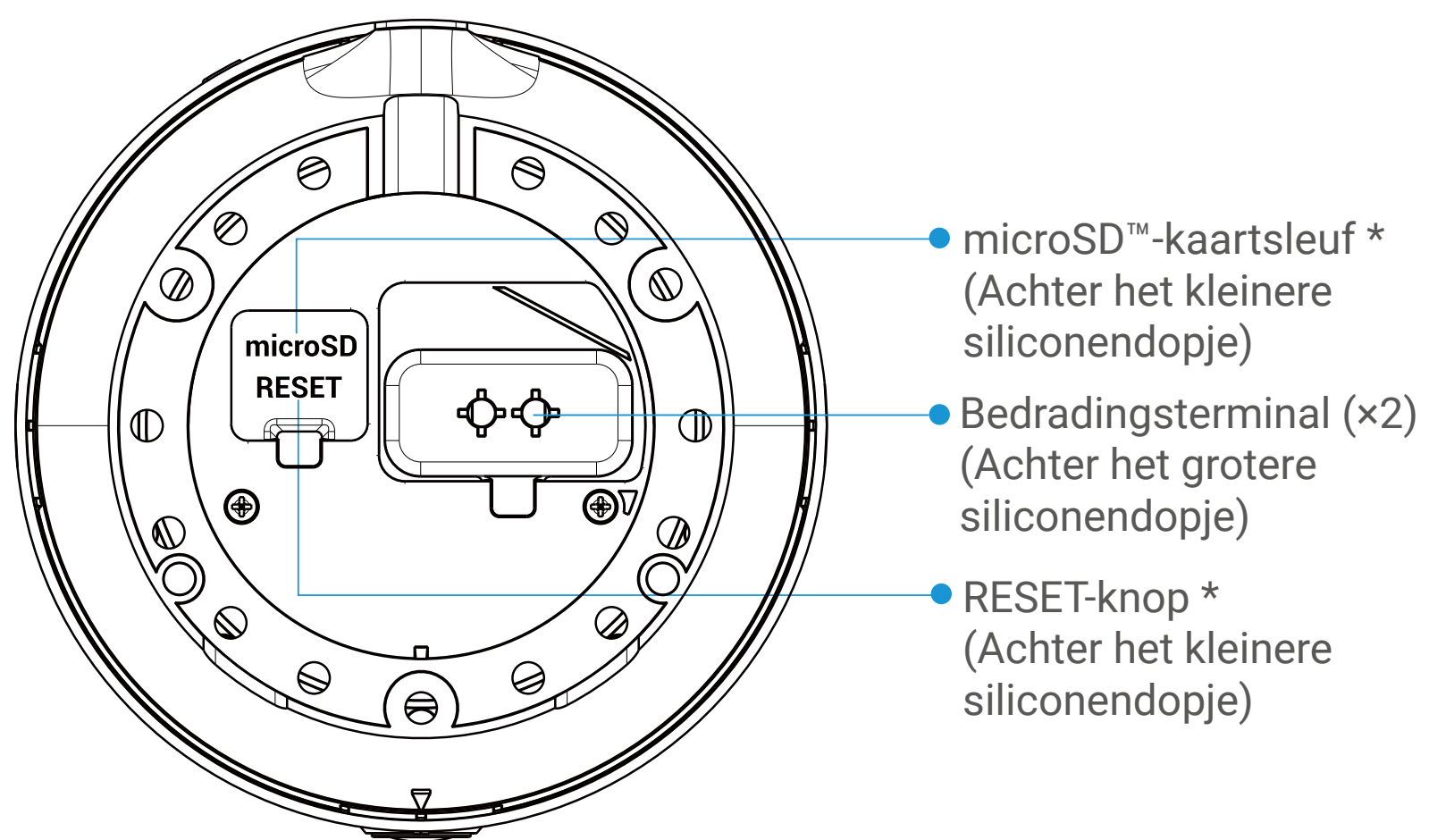
## 2. Basis van de camera met alarmlicht



Voorzijde



Achteraanzicht



Onderaanzicht

Naam	Beschrijving
microSD™-kaartsleuf	Plaats een microSD™-kaart (apart verkrijgbaar) in de kaartsleuf. Initialiseer de kaart in de EZVIZ-app voordat u deze gebruikt. Aanbevolen compatibiliteit: Klasse 10, minimale ruimte 16 GB, maximale ruimte 512 GB.
RESET-knop	Als de camera in bedrijf is, ongeveer 4 seconden ingedrukt houden, waarna alle parameters worden teruggezet naar de standaardinstellingen.

### 3. Installatieprocedure

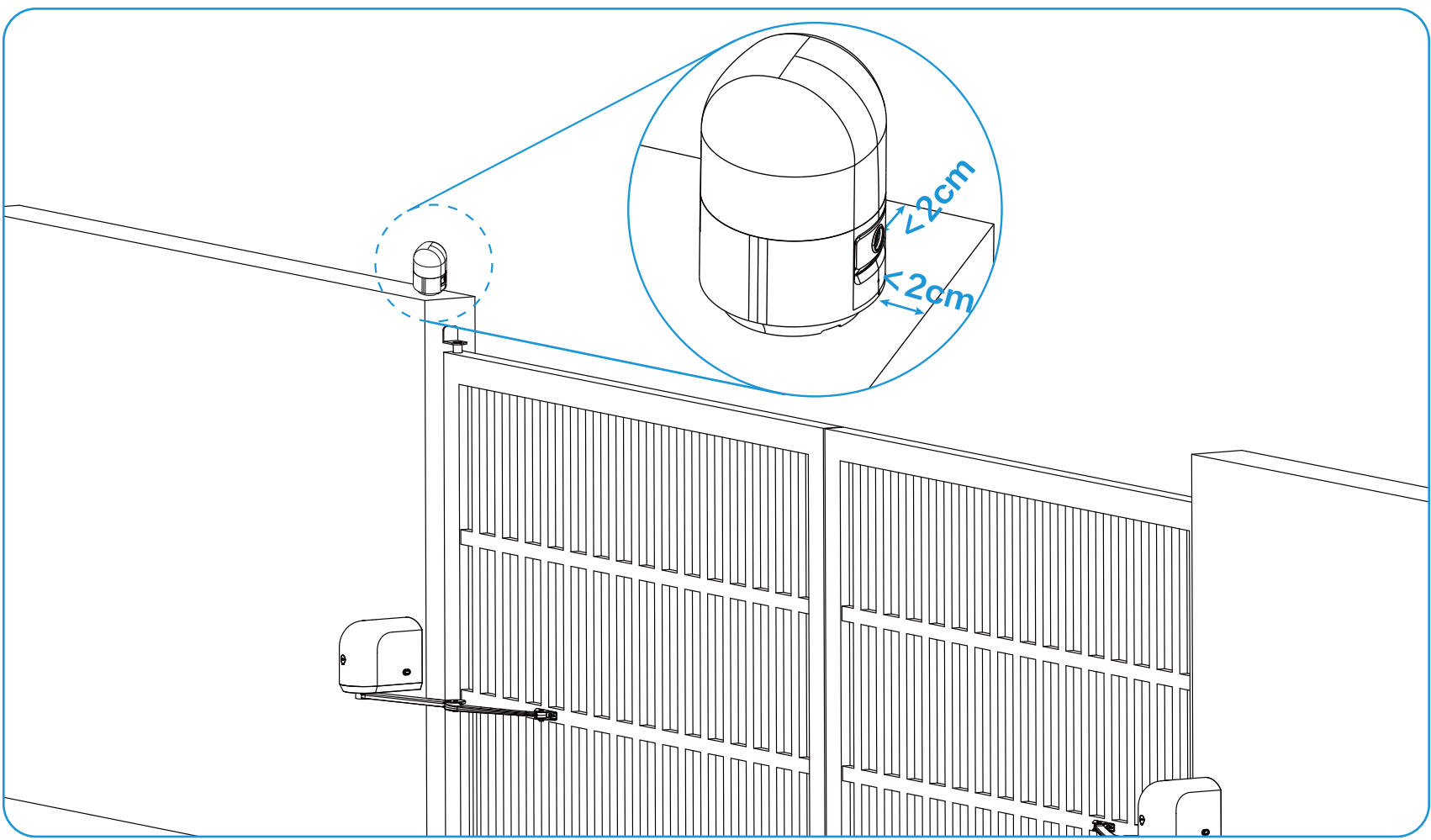
- i** • Het wordt aanbevolen om de camera met alarmlicht aan dezelfde kant te installeren als de poortopener, d.w.z. de kant waar de poort naartoe opent.
- Installeer de alarmlichtcamera zo dicht mogelijk bij de draadloze repeater, zonder tussen muren of metalen obstructies, om goede liveweergave-effecten te garanderen.
- Het wordt aanbevolen om de camera met alarmlicht op een hoogte van 2 m te installeren. Als u de camera te hoog of te laag installeert, kunnen blinde vlekken ontstaan en de bewakingsprestaties worden beïnvloed.

#### Vorbereiding

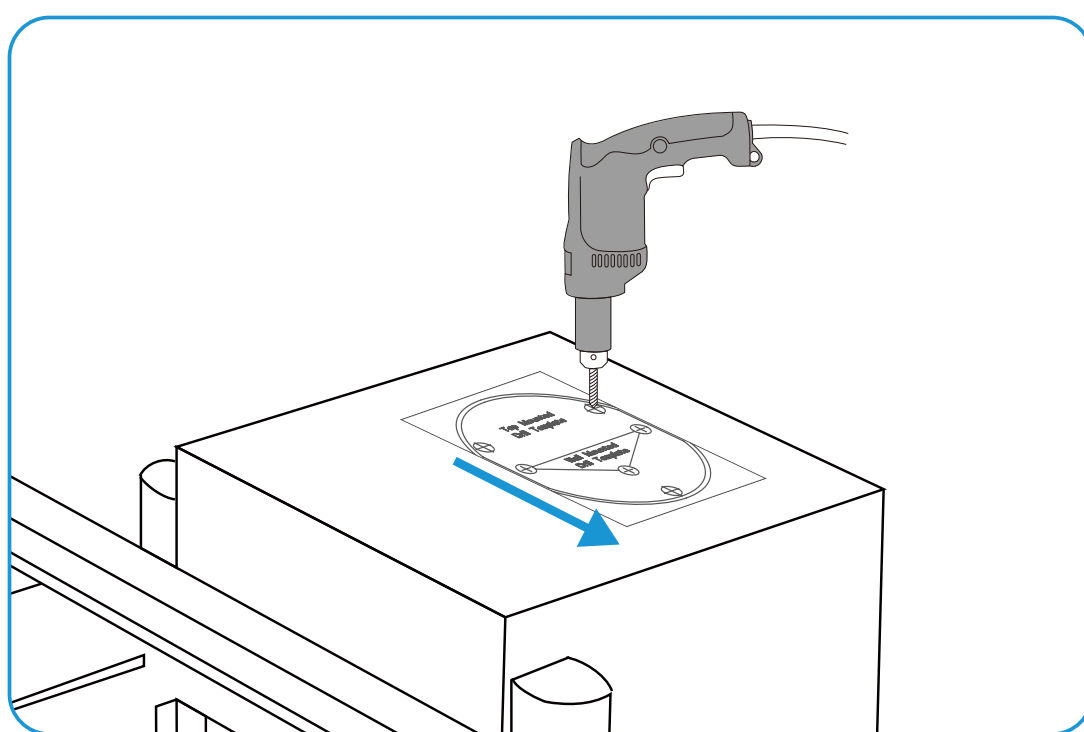
1. Als er een bestaande alarmlichtcamera op de pijler is geïnstalleerd, verwijder deze dan eerst. De draden kunnen voor gebruik worden vastgehouden.
2. De camera met alarmlicht heeft twee draden nodig voor de aansluiting op de poortopener. Als er geen draden zijn, boor dan eerst gaten en maak de draden gereed.
3. Kijk rond de pijler en kies een ideale installatielocatie voor de camera met alarmlicht (aan de muur of bovenop de pijler) om ervoor te zorgen dat de camera na de installatie een goed bewakingsperspectief krijgt.
4. Het wordt aanbevolen om de camera met alarmlicht bovenop de pijler te installeren (bovenaan montage), omdat de camera een breder bewakingsperspectief en sterkere draadloze prestaties kan krijgen.
5. Het bewakingsperspectief van de camera met alarmlicht kan worden beïnvloed door factoren zoals de hoogte van de top van de pijler en de hellingshoek van het bovenste oppervlak.
6. Kies tussen bovenmontage en wandmontage op basis van de structuur van uw poort en pijlers.

#### Bovenste montage

1. Kies een geschikte installatielocatie op de top van de pijler en plak de boorsjabloon (ervoor zorgen dat het installatiegebied schoon en vlak is).
- i** • Zorg ervoor dat de afstand tussen de lens van de camera met alarmlicht en de pijlerranden minder dan 2 cm is, anders kan er een blinde vlek ontstaan in de bewakingsweergave.
  - Het wordt aanbevolen dat de pijler niet hoger is dan 2,5 m.

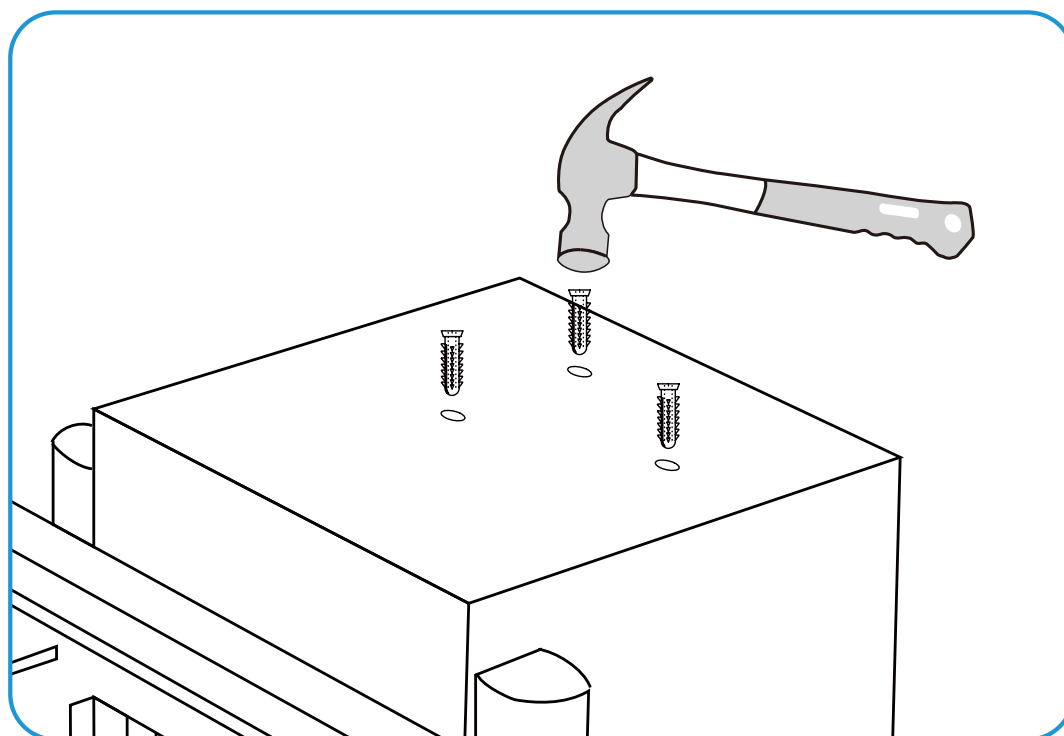


2. Gebruik een boor (5,5 mm diameter) om gaten te boren in overeenstemming met de drie punten langs de cirkel op het boorsjabloon (boordiepte: ongeveer 25 mm).

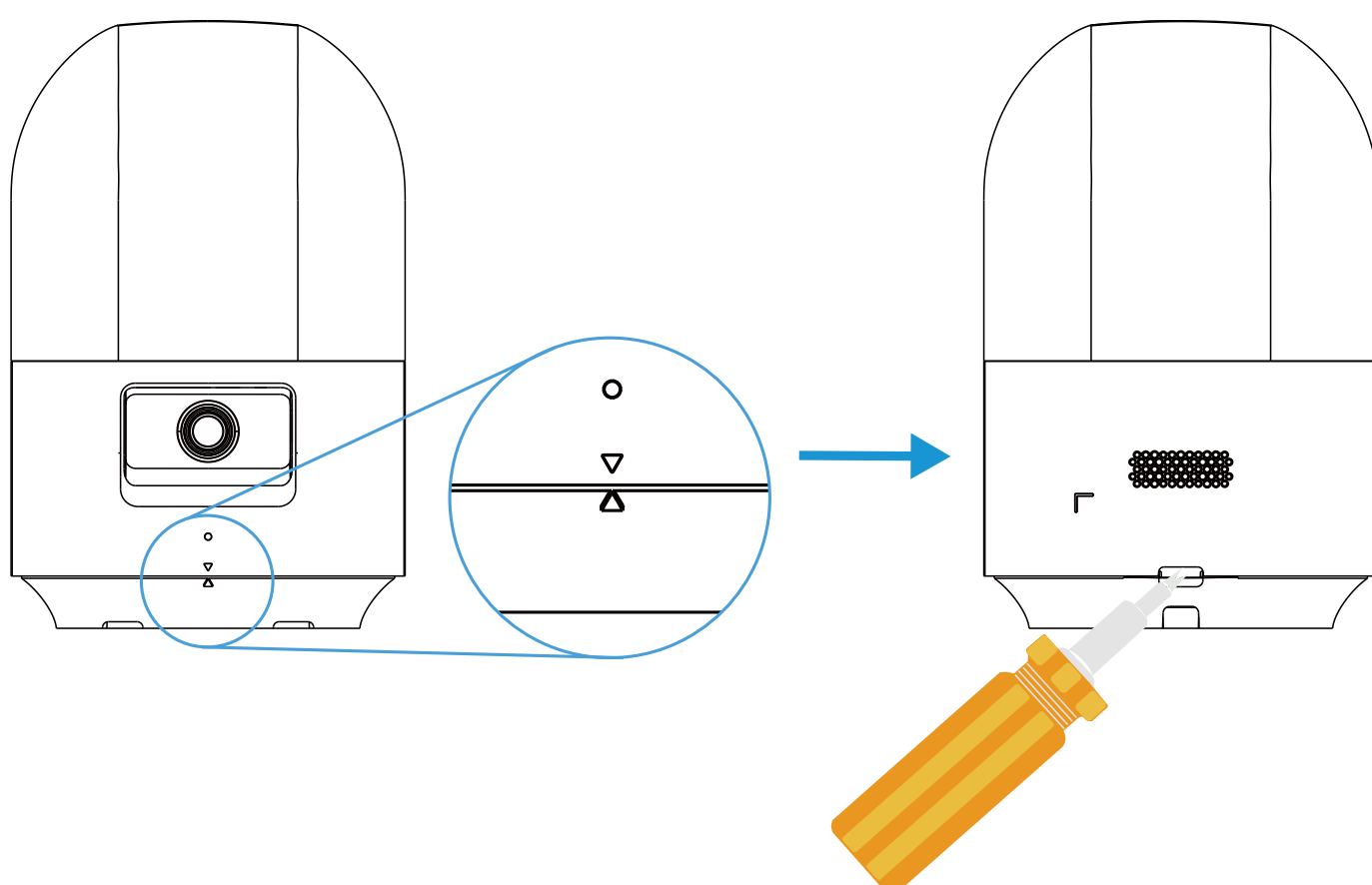


- i** Zorg ervoor dat de stomphoek van de binnenste driehoek op het boorsjabloon in dezelfde richting wijst als de lens van de camera met alarmlicht (zoals aangegeven door de pijl in de afbeelding).

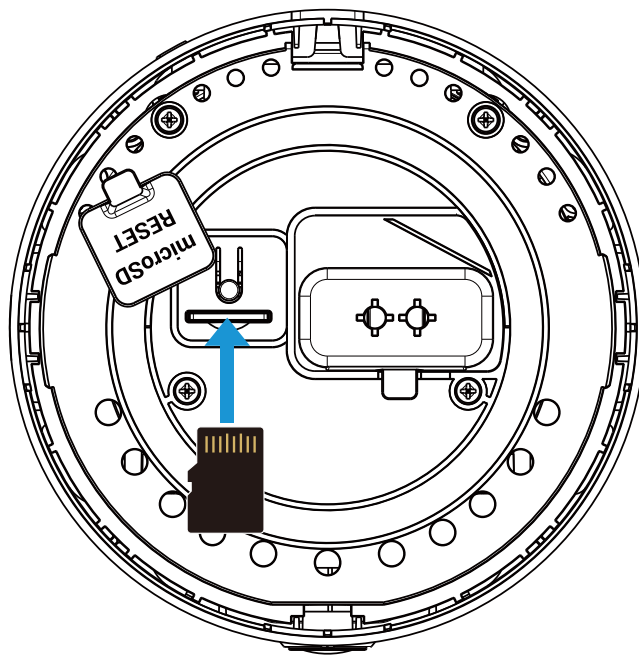
3. Verwijder de boorsjabloon, plaats de ankers in de gaten en steek ze precies in de gaten.



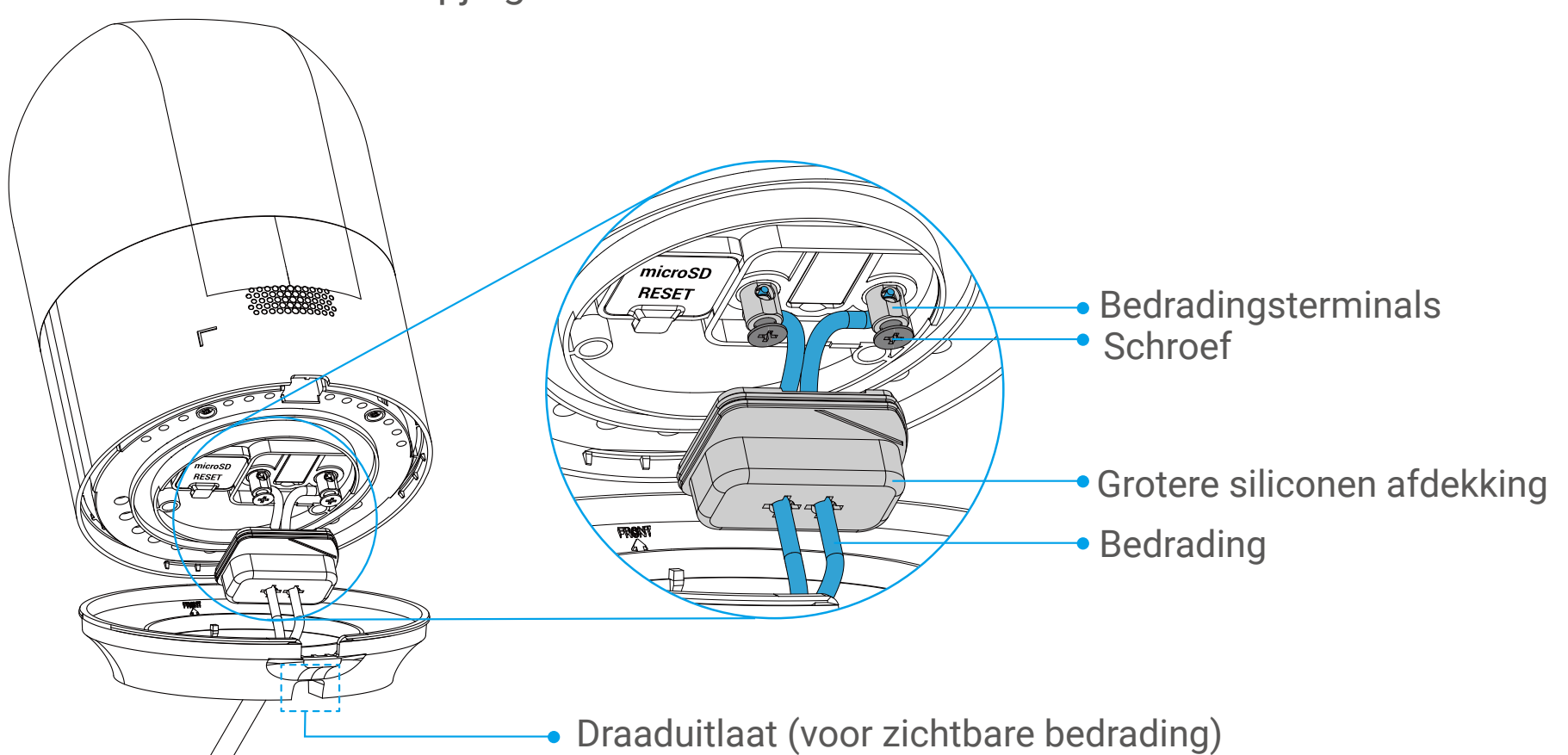
4. Lijn de pijl op de behuizing van de camera uit met de pijl op de basis van de camera en gebruik een schroevendraaier om de basis van de camera met alarmlicht te scheiden (door de opening van de basisverdeling).



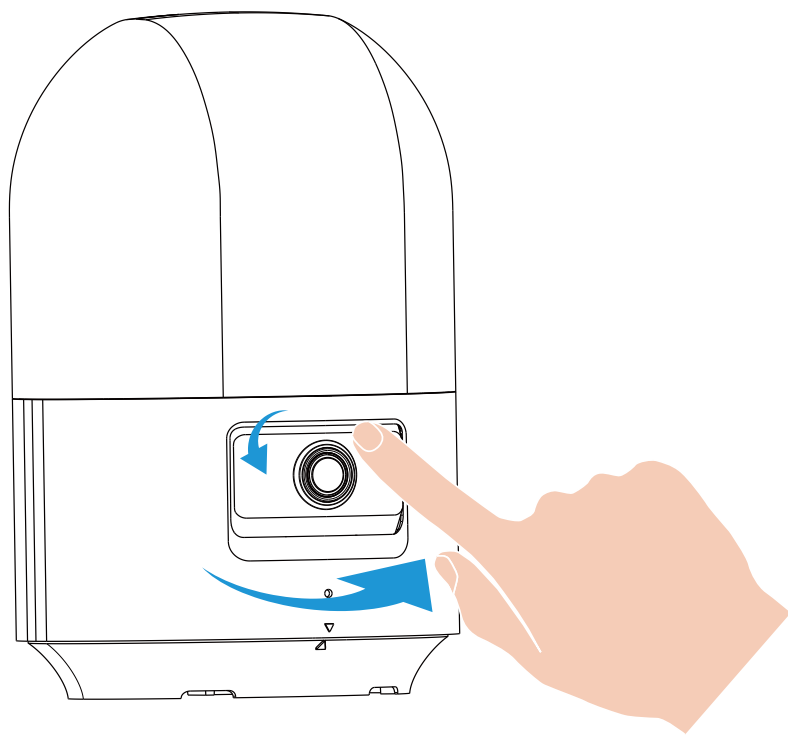
5. Open de kleine siliconenkap op de onderkant van de behuizing van de camera, steek een microSD™-kaart (apart verkrijgbaar) in de kaartsleuf en plaats de kap weer terug.



- i** Nadat u de microSD™-kaart hebt geïnstalleerd, dient u de kaart te initialiseren in de app EZVIZ voordat u deze gebruikt:
- Tik in de EZVIZ-app op de Opnamelijst in de interface Apparaatinstellingen om de status van de microSD™-kaart te controleren.
  - Als de status van de microSD™-kaart wordt weergegeven als Niet geïntialiseerd, tik er dan op om deze te initialiseren. De status zal vervolgens wijzigen naar Normaal, waarna video's kunnen worden opgeslagen.
6. Haal de isolatiebehuizing van twee verborgen draden 6-10 mm af en leid de draden door de camerabasis.
7. Lijn de drie schroefgaten op de basis uit met de geboorde gaten op de top van de pilar (ervoor zorgen dat de pijl op de basis naar de poort wijst). Gebruik drie schroeven om de basis vast te zetten.
8. Sluit de draden aan op de camera.
- a. Verwijder de grotere siliconenkap aan de onderkant van de behuizing van de camera.
  - b. Gebruik een schroevendraaier om de twee schroeven op de twee bedradingsbouten los te maken.
  - c. Leid de verborgen draden door de gaten op het grotere siliconen deksel en sluit deze aan op de twee bedradingshubs.
- i** Pas op dat de draden niet kortsluiting krijgen.
- d. Gebruik een schroevendraaier om de schroeven terug op de bedradingsbouten te draaien.
  - e. Plaats het siliconendopje goed vast.



- i** Als u zichtbare bedrading gebruikt, leid de draden na het aansluiten door de draaduitlaat.
9. Lijn de pijl op de behuizing van de camera uit met de pijl op de onderkant van de camera en druk op de behuizing om deze op zijn plaats te zetten. Pas de positie van de behuizing van de camera aan (in de horizontale richting) en de lens (in de verticale richting) om een breed bewakingsperspectief te garanderen.

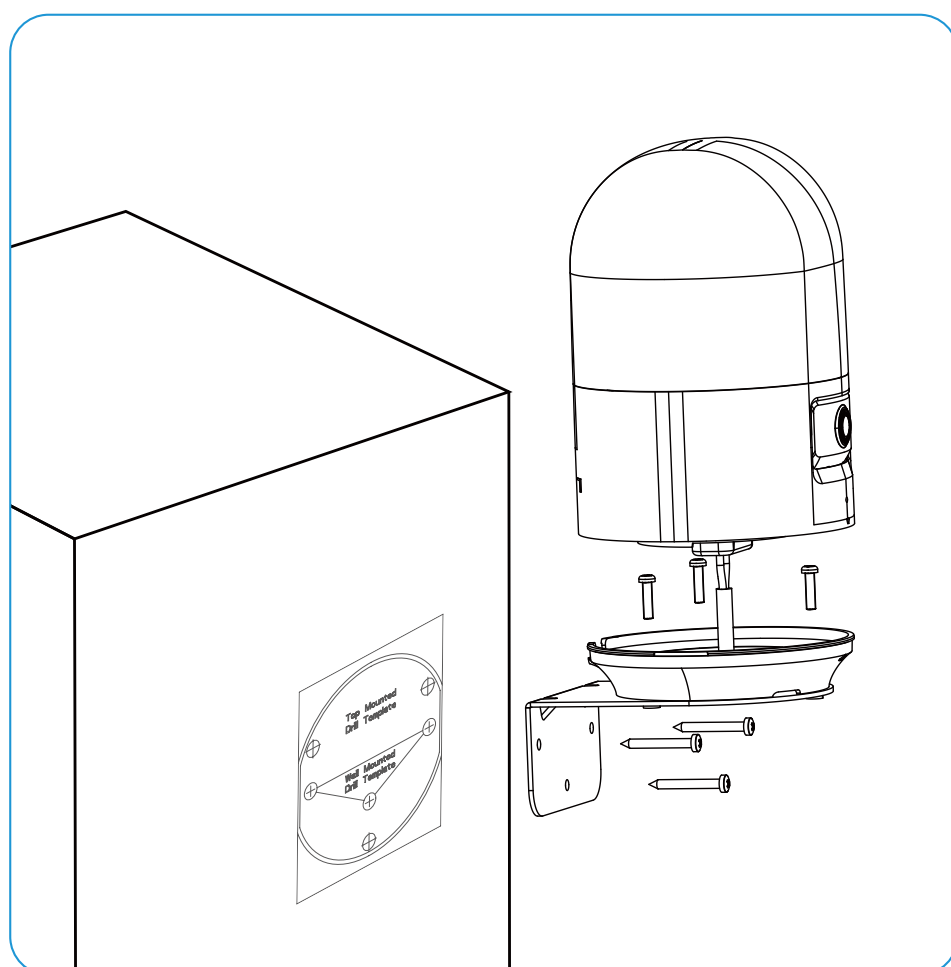


## Muurmontage

Als uw poort en pijlers niet geschikt zijn voor montage bovenaan, kunt u wandmontage gebruiken.

- i** • Voor wandmontage wordt aanbevolen dat de camera met alarmlicht op een hoogte van 1,5 tot 2,5 meter wordt geïnstalleerd.
- De bedieningsgegevens van de wandmontage zijn vergelijkbaar met die van de bovenste montage en worden daarom hier niet herhaald.

1. Haal de basis van de camera los van de behuizing en bevestig de basis aan de wandbeugel (inbegrepen in de verpakking).
2. Kies een geschikte installatielocatie op de wand van de pilar en installeer de muurbeugel.
3. Sluit de draden aan en bevestig de behuizing van de camera aan de wandbeugel.

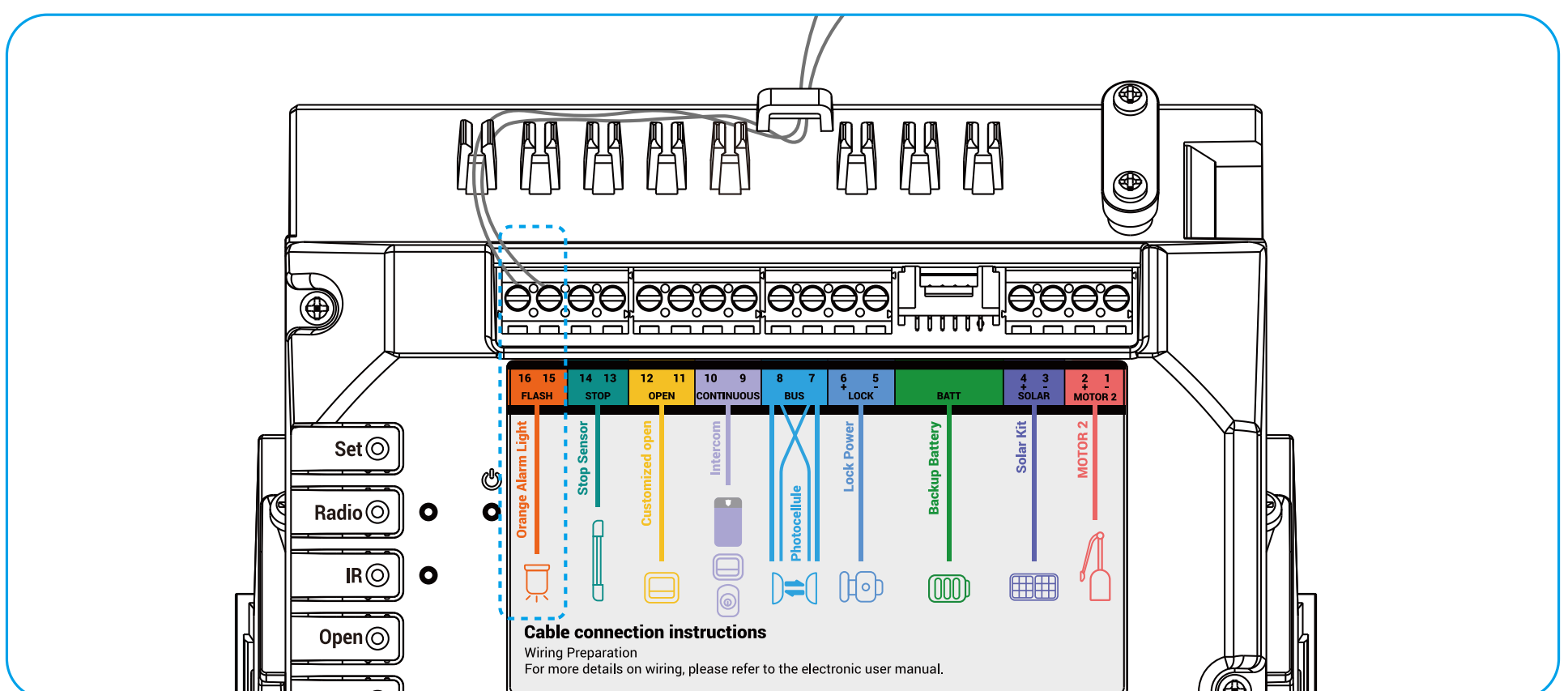


4. Pas de positie van de behuizing van de camera en de lens aan.

## Bedrading op de poortopener

1. Draai de twee schroeven los op de klemmen 15 en 16 ("FLASH") op de poortopener.
2. Leid de twee draden van de alarmlichtcamera door de kabelingang en de kabelclip en steek ze vervolgens afzonderlijk in de klemmen 15 en 16.
3. Draai de schroeven terug op de twee klemmen.

- i** • Zorg ervoor dat de schroeven goed zijn vastgespannen en dat de draden niet afvallen.
- Pas op dat de draden niet kortsluiting krijgen.



# Andere componenten installeren (optioneel)

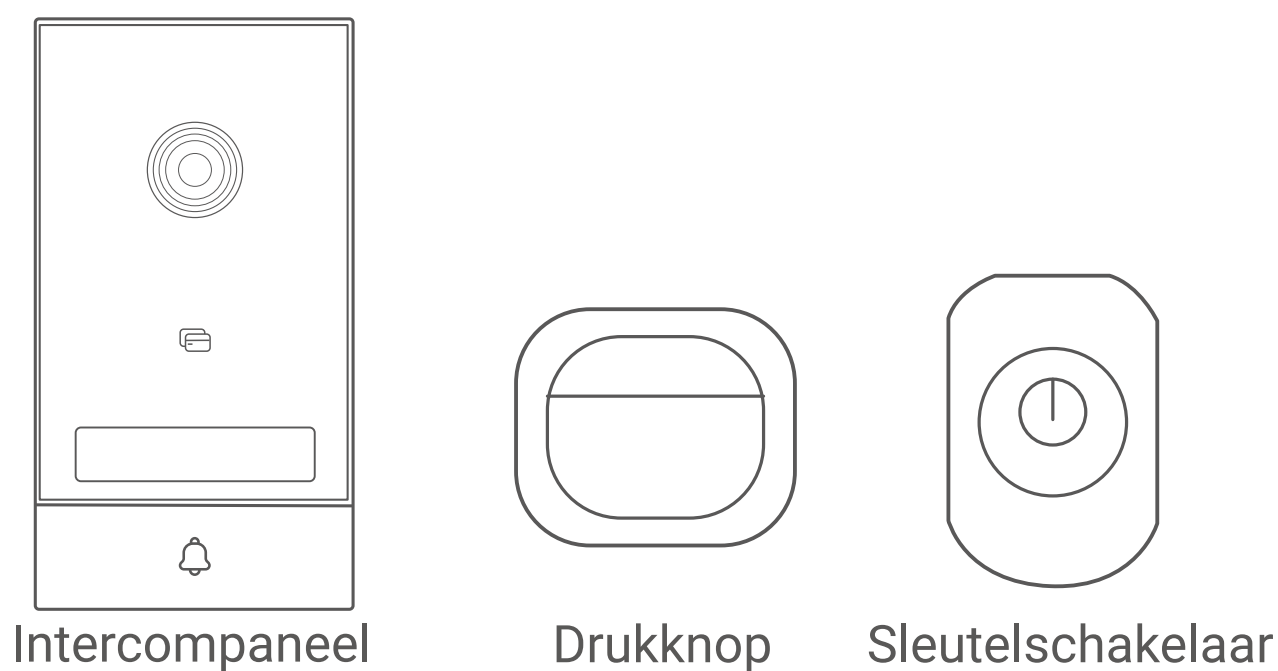
Deze poortopener kan ook worden aangesloten op de volgende externe apparaten om overeenkomstige doeleinden te bereiken.

Extern apparaat	Doel
Intercompaneel/ druknop/sleutelknop	Bedien de poortbeweging in de volgorde "Open-stop-sluiten".
Aangepaste openingscontroller	Open de poort met behulp van externe bedieningssignalen. U kunt de openingsmodus (inclusief de voetgangersmodus en volledig open) aanpassen in de EZVIZ-app.
Stopsensor/ noodstopknop	Stop de poort onmiddellijk wanneer de poort een obstakel raakt of in noodsituaties.
Elektrische slagplaat	Wordt gebruikt om 12 V DC stroom te leveren aan een elektrische stakingsplaat (zonder het verstrekken van bedieningssignalen).
Gebiedverlichting	Voer stroom naar een spots.

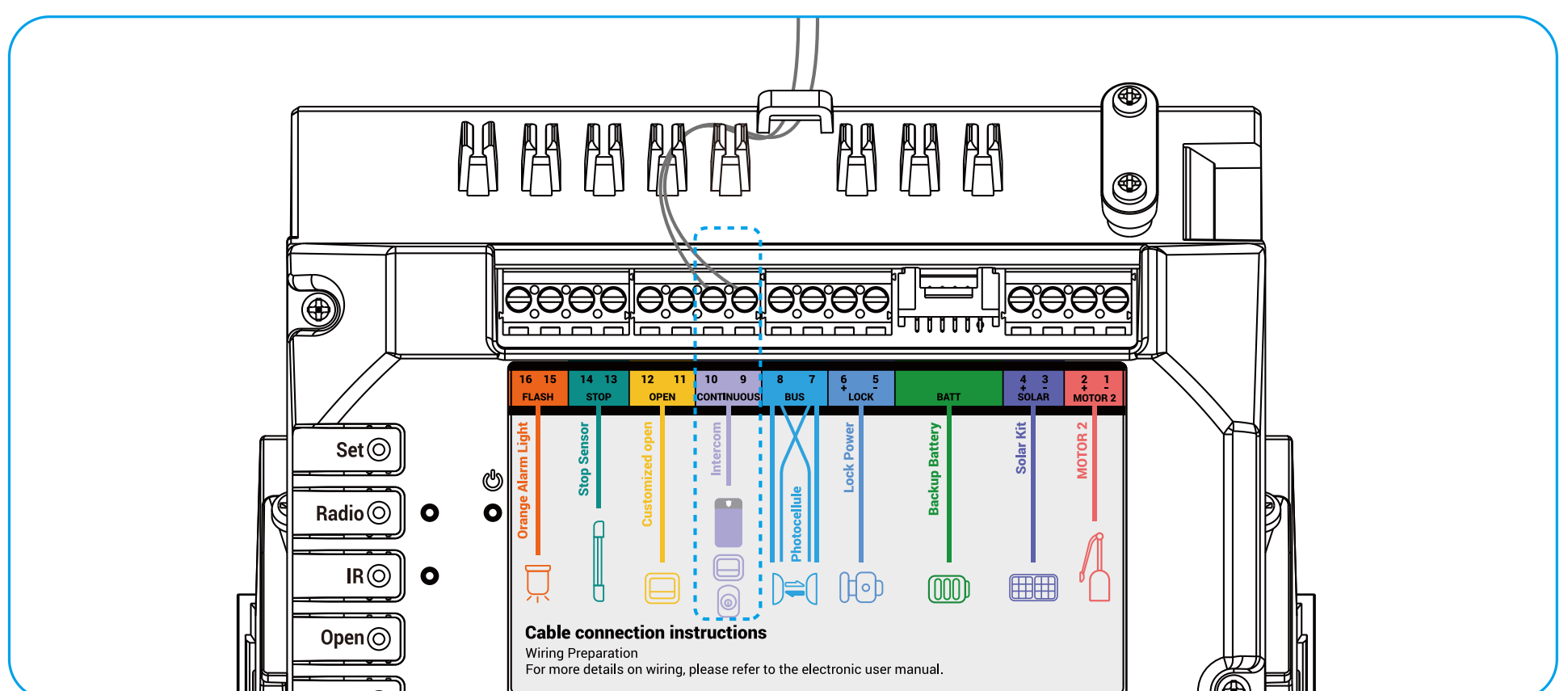
## 1. Verbinden met intercompaneel, drukknoop of sleutelomschakelaar

Als u een intercompaneel, drukknoop of sleutelomschakelaar hebt, kunt u deze aansluiten op deze poortopener, zodat u de poortbeweging kunt bedienen met behulp van deze apparaten.

Na een succesvolle verbinding, bedient de poortopener elke keer een bedieningssignaal van het aangesloten intercompaneel, een drukknoop of een sleutelomschakelaar de poort in de volgorde "Open-stop-sluiten".



Sluit de draden van uw apparaat aan op klemmen 9 en 10 ("CONTINUOUS") op de poortopener.

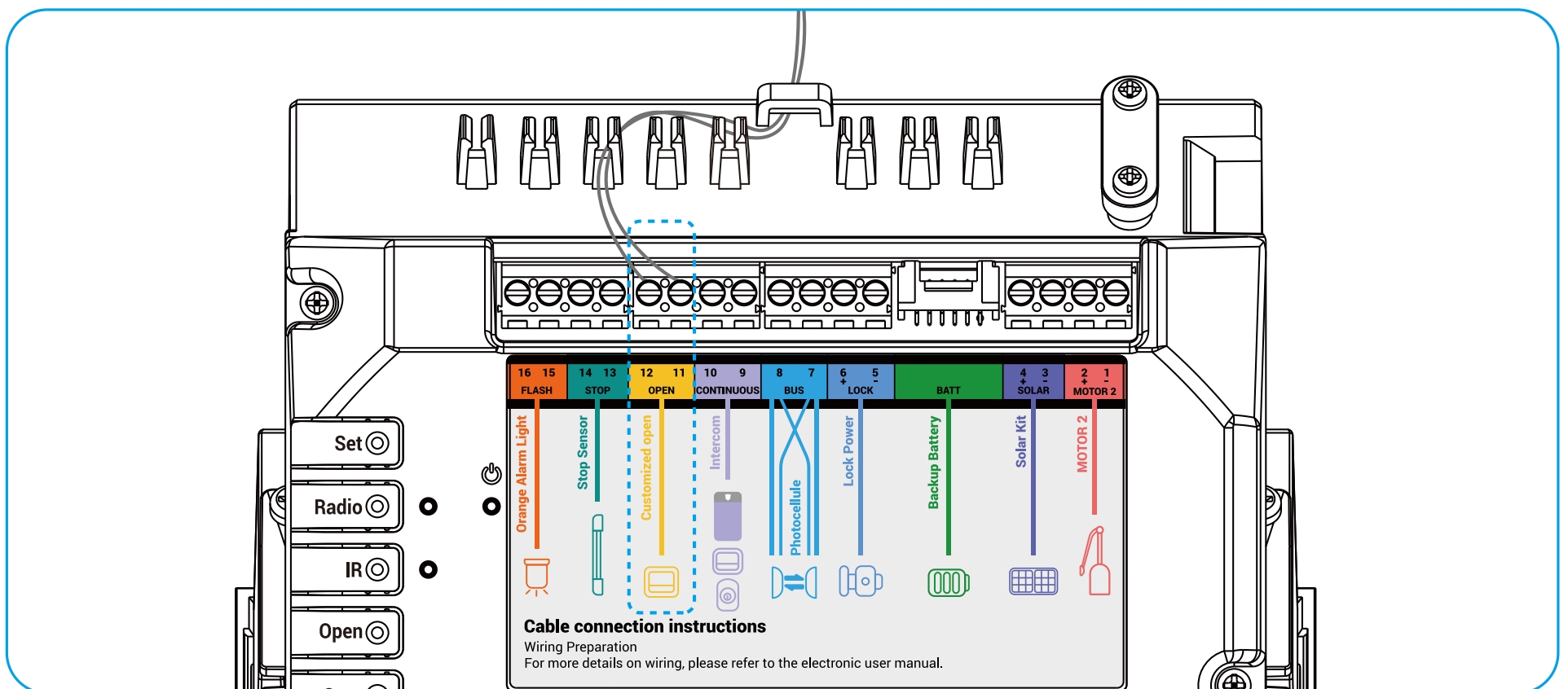


- De "CONTINUOUS" klemmen zijn polariteitsongevoelig.
- Er kunnen meerdere apparaten tegelijkertijd op de "CONTINUOUS" klemmen worden aangesloten.

## 2. Verbinden met aangepaste openingscontroller

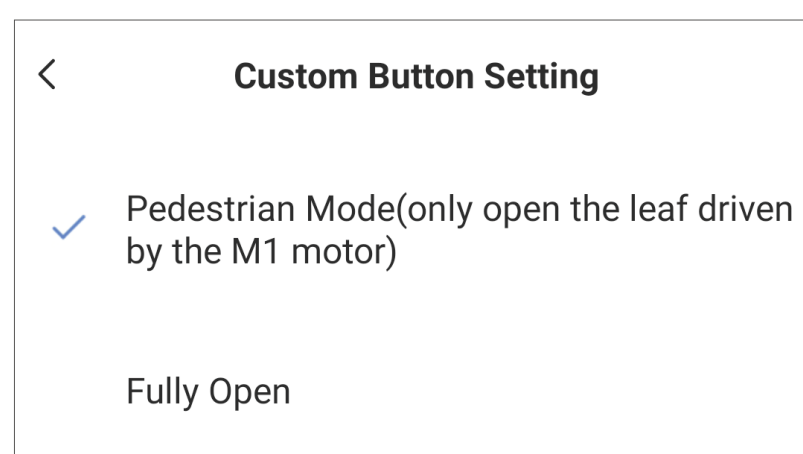
In bepaalde scenario's heeft u mogelijk meer aangepaste poortopeningen nodig, zoals wanneer u slechts één poortblad moet openen om een persoon binnen te laten. In deze gevallen kunt u een aangepaste openingscontroller aansluiten op deze poortopener en een aangepaste openingsmodus selecteren (Pedestrian Mode of Fully Open; standaardmodus: Pedestrian Mode) zoals u nodig hebt in de EZVIZ-app om aangepaste poortopening te realiseren.

1. Sluit de draden van uw aangepaste open controller aan op klemmen 11 en 12 ("OPEN") op de poortopener.



2. Ga in de EZVIZ-app naar de instellingenpagina van de poortopener en selecteer "Instellingen voor het openen/sluiten van de poort" > "Instellingen aangepaste toetsen".

3. Selecteer een aangepaste openingsmodus.

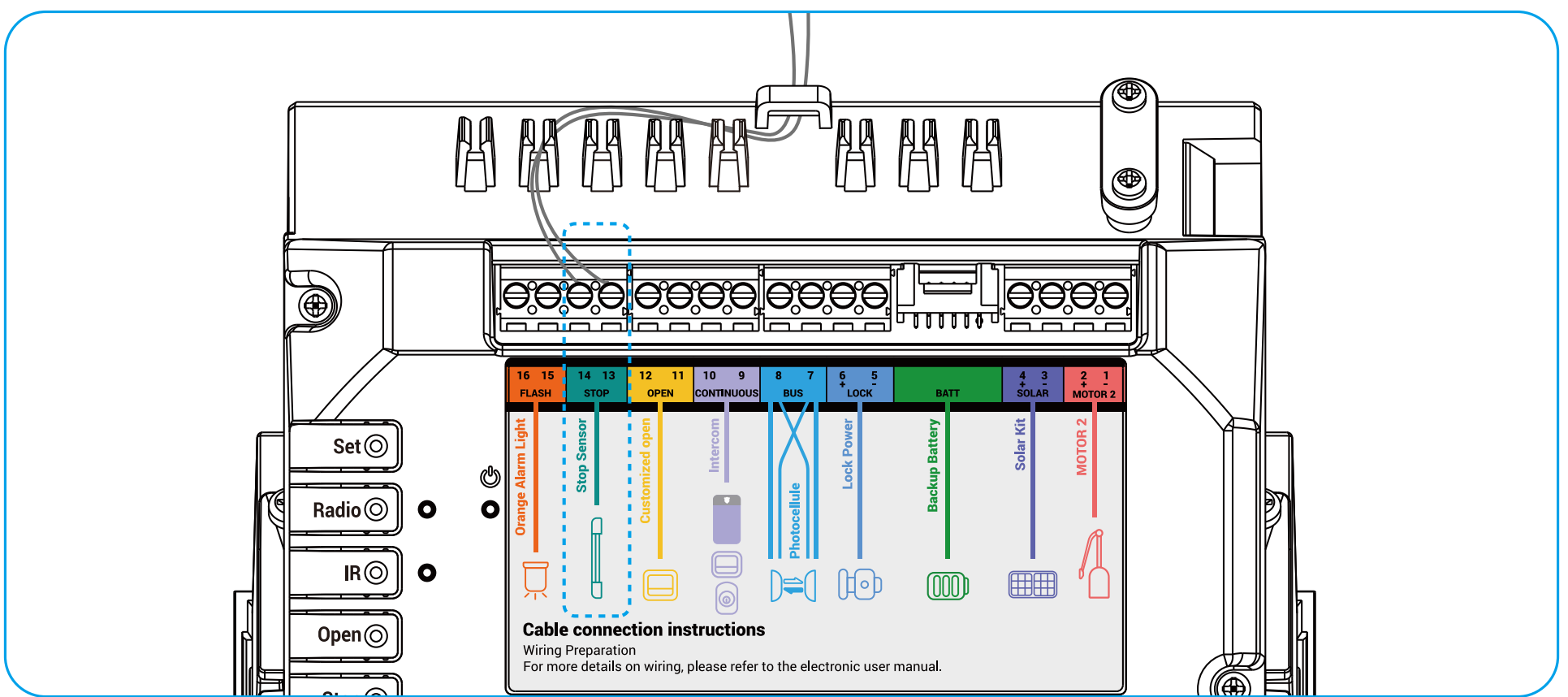


- De "OPEN" terminals zijn niet gevoelig voor polariteit.
- Er kunnen meerdere apparaten tegelijkertijd op de "OPEN"-aansluitingen worden aangesloten.
- Na een succesvolle verbinding opent de poortopener de poort elke keer dat hij een bedieningssignaal ontvangt van de aangesloten aangepaste openingscontroller.

## 3. Verbinden met stopsensor of noodstopknop

Om veiligheidsredenen wordt het aanbevolen om een stopsensor of een noodstopknop te gebruiken om te voorkomen dat de poortbeweging persoonlijk letsel kan veroorzaken.

- Als uw krachtsensor op het poortframe geen ingebouwde stop-sensor heeft, wordt u aangeraden om een stop-sensor op de krachtsensor te installeren (zoals weergegeven in de onderstaande afbeelding) en de draden van de stop-sensor aan te sluiten op klemmen 13 en 14 ("STOP") op de poortopener.
- Als uw krachtlimiter op het hekkozijn al een ingebouwde stopsensor heeft, hoeft u alleen de draden van de stopsensor aan te sluiten op klemmen 13 en 14 ("STOP") op de poortopener.



Zonder een stopsensor wordt de anti-botsingsbeveiliging van de poortopener alleen bereikt door het weerstandsreboundmechanisme van de poortopener zelf.

Door de verbinding met een stopsensor, stuurt de stopsensor elke keer dat hij weerstand detecteert een signaal naar de poortopener, zodat de poortopener de poort onmiddellijk stopt, waardoor een gevoeliger en sneller anti-kollisionsbeveiliging wordt gerealiseerd om persoonlijk letsel te voorkomen.

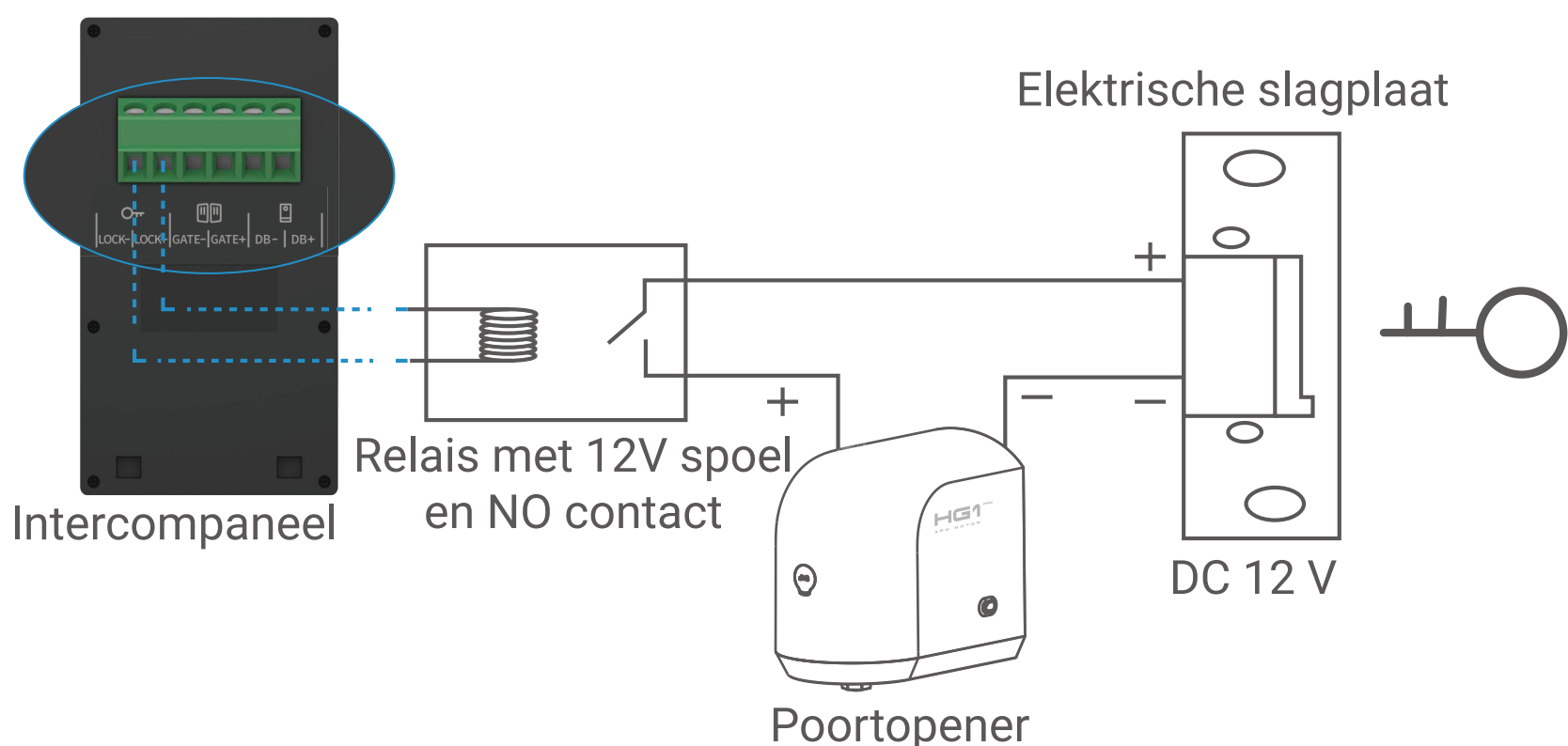
- U kunt ook een noodstopknop aansluiten op de "STOP"-aansluitingen, zodat u in een noodsituatie die mogelijk gevaar met zich meebrengt, op de noodstopknop kunt drukken om de poort onmiddellijk te stoppen.

- **De "STOP"-aansluitingen zijn niet gevoelig voor polariteit.**
- **Er kunnen meerdere apparaten tegelijkertijd op de "STOP"-aansluitingen worden aangesloten.**
- **Na een succesvolle verbinding stopt de poortopener elke keer dat het apparaat een signaal ontvangt van de aangesloten stopsensor of de noodstopknop.**

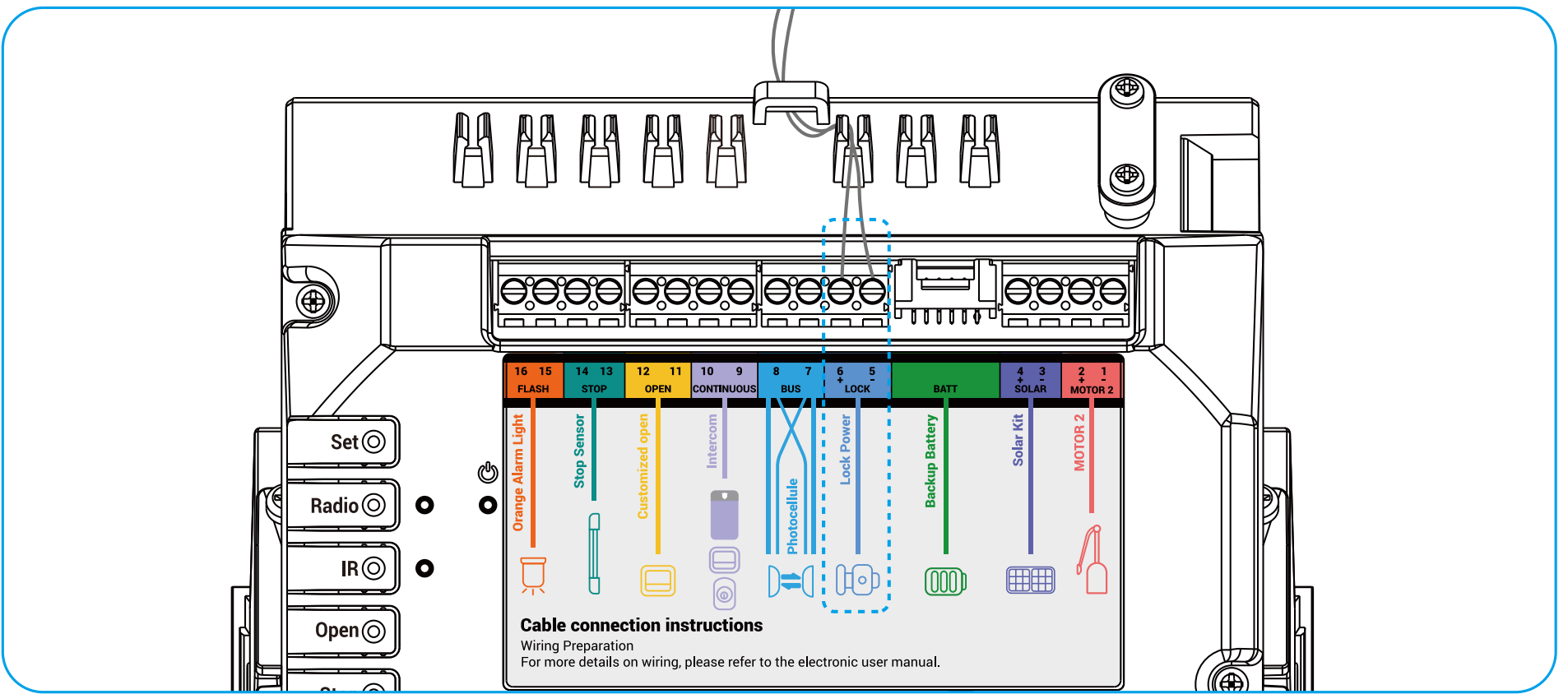
#### 4. Aansluiten op elektrische slagplaat

Als u een elektrische aansluitplaat op uw intercompaneel hebt aangesloten, dan kan het zijn dat het stroomverbruik van de elektrische aansluitplaat hoog is en het intercompaneel niet voldoende stroom aan de aansluitplaat kan leveren. In dit geval kunt u de elektrische slagplaat aansluiten op de poortopener, zodat de poortopener kan dienen als voeding om 12 V DC-stroom te leveren aan de elektrische slagplaat (zoals weergegeven in de onderstaande afbeelding).

Houd er rekening mee dat de poortopener alleen als voeding dient en geen bedieningssignalen naar de elektrische afsluitplaat verzendt.



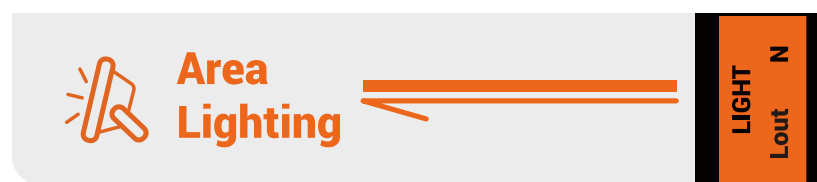
Sluit de draden van uw elektrische sluitplaat aan op klemmen 5 en 6 ("LOCK") op de poortopener. Zorg ervoor dat u de positieve draad aansluit op aansluitklem 6 en de negatieve draad op aansluitklem 5.



## 5. Verbinden met de ruimteverlichting

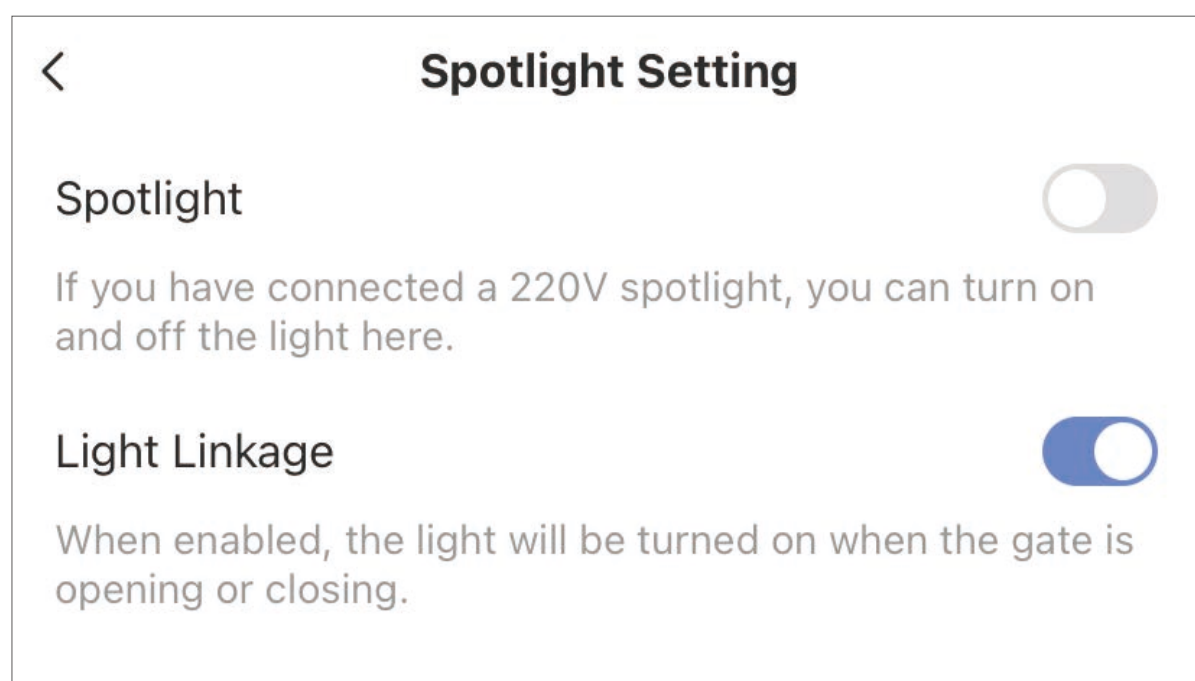
De poortopener kan ook dienen als voeding om 230 V AC-stroom aan uw spots te leveren.

Sluit de live-kabel van uw spots aan op de "Lout"-interface en de neutrale kabel op de "N"-interface op de poortopener.



**i** Het wordt aanbevolen dat het vermogen van de aangesloten spots niet hoger is dan 100 watt.

Nadat de gebiedverlichting is aangesloten, kunt u selecteren hoe u de spots in- of uit kunt zetten. Ga naar de instellingenpagina van de poortopener (raadpleeg ["2.2 Instellingen poortopener"](#)) en tik op "Spotlight-instelling":

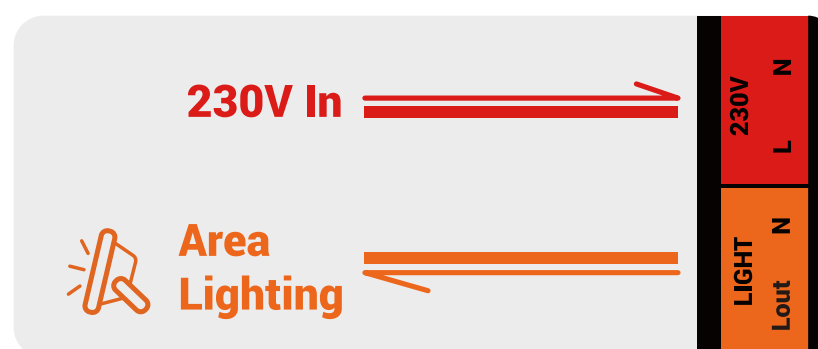
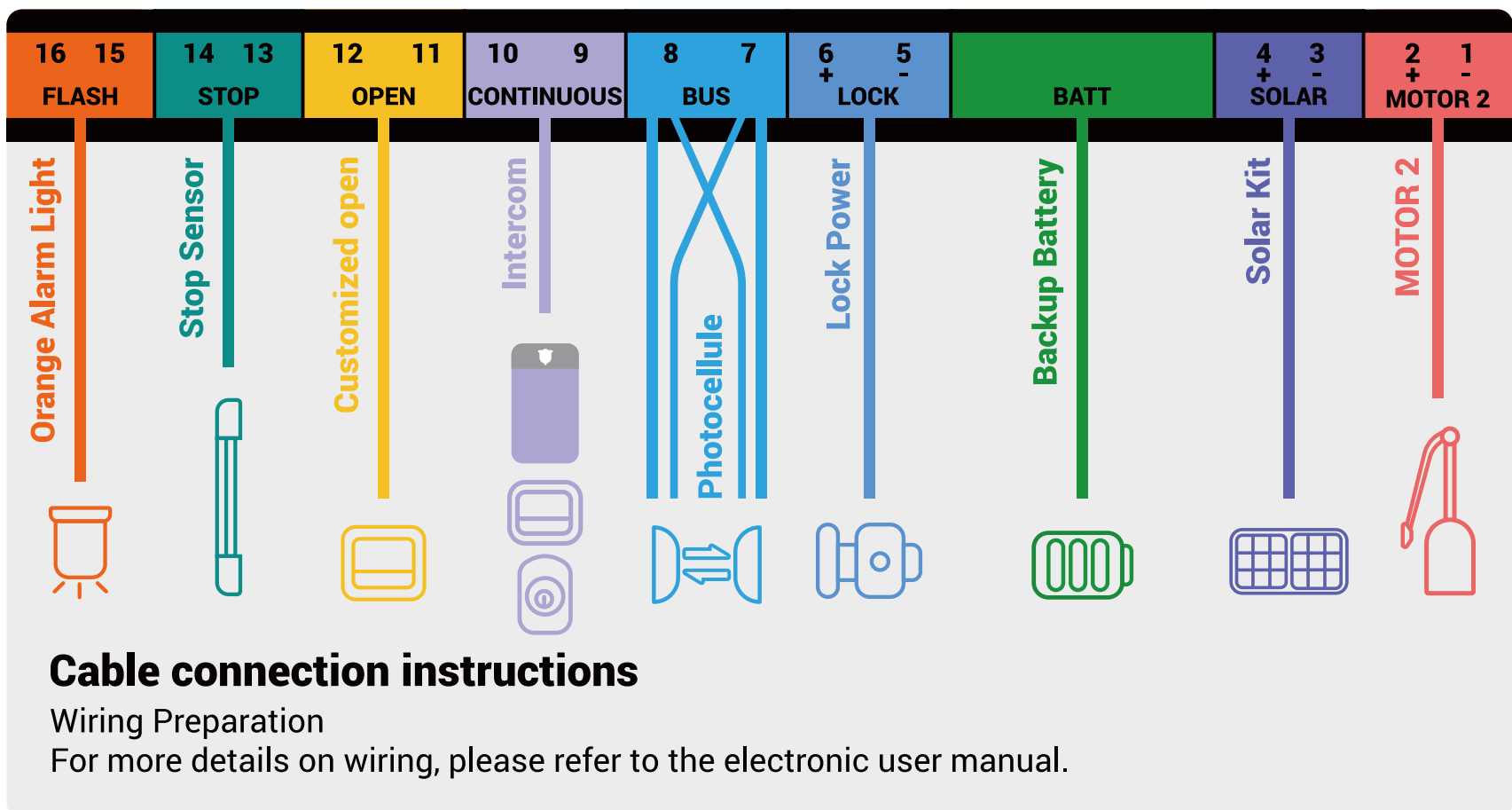


- **Schijnwerper:** Hier kunt u het licht handmatig in- of uitschakelen.
- **Lichtkoppeling** (alleen zichtbaar wanneer de "Spotlight"-schakelaar is uitgeschakeld): Wanneer het spotslicht is uitgeschakeld, kunt u ook "Light Linkage" inschakelen zodat het licht automatisch wordt ingeschakeld wanneer de poort wordt geopend of gesloten. (Het licht gaat 30 seconden nadat de poort stopt automatisch uit.)

# Vorbereidende configuratie

## 1. Draadcontrole

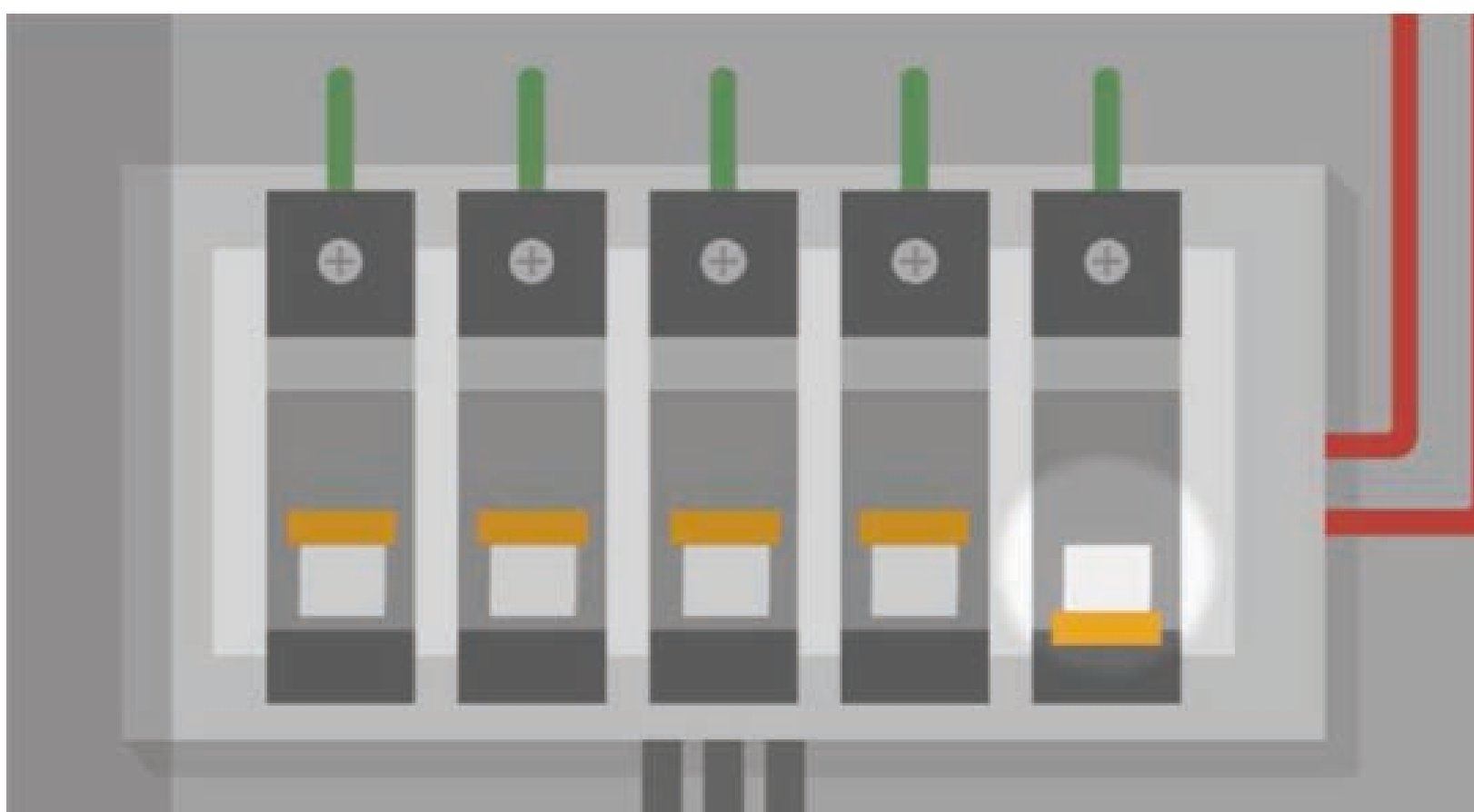
Controleer alle draden volgens de twee instructieletiquettes (zoals hieronder getoond) op de poortopener. Zorg ervoor dat er geen kortsluiting ontstaat.



## 2. De poortopener inschakelen

**Zorg ervoor dat uw draadloze repeater vóór het inschakelen is toegevoegd aan de EZVIZ-app en online blijft en dat de terminal-autorisatie is voltooid.**

1. Sluit de stroomonderbreker die wordt gebruikt voor de poortopener.



2. Controleer de volgende punten om ervoor te zorgen dat de poortopener is ingeschakeld.

- De voedingsindicator wordt continu rood.
- De digitale displaybuis verlicht en geeft "00" weer, wat aangeeft dat de poortopener wordt opgestart. Na ongeveer 20 seconden toont de digitale weergavebuis "-" wat aangeeft dat het opstarten is voltooid.

3. Na het inschakelen begint de poortopener een zelftest en wordt deze vervolgens automatisch toegevoegd aan uw EZVIZ-account (dit kan enkele minuten duren) op basis van de communicatie met de draadloze repeater. U kunt de wizard in de EZVIZ-app volgen om de voorbereidende configuratie te voltooien.

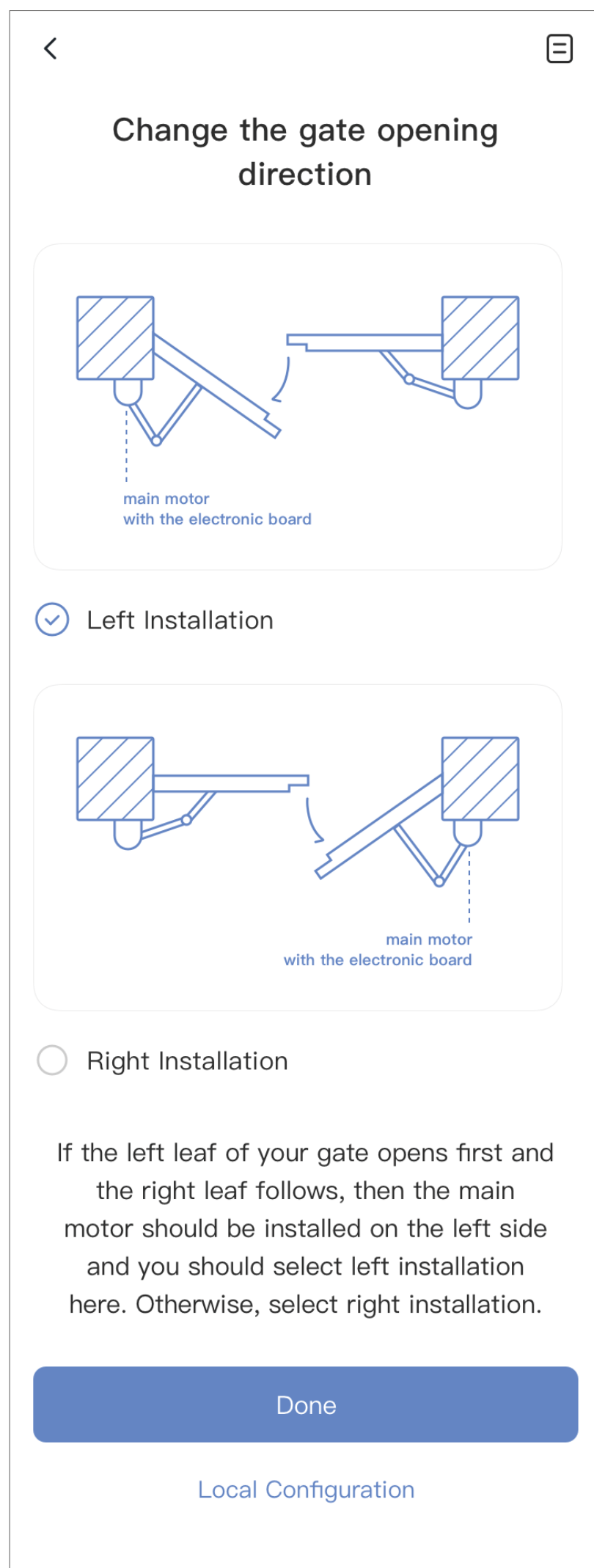
### 3. Stel de poort-openingsrichting in

#### Methode 1 (aanbevolen):

Nadat de poortopener is toegevoegd aan uw EZVIZ-account, volgt u de wizard in de EZVIZ-app om de richting voor het openen van de poort in te stellen.

**i** De richting van het openen van de poort is afhankelijk van welk blad van uw poort het eerst opent (van binnenin de poort):

- Als de linkerzijde van uw poort eerst opent, selecteert u "Links installatie".
- Als het rechter blad van uw poort eerst opent, selecteert u "Recht installatie".



#### Methode 2:

U kunt de richting van de poort ook instellen met behulp van de fysieke toetsen op de poortopener:

1. Houd de toets "Instellen" 3 seconden ingedrukt om het hoofdmenu te openen.
2. Druk op de knop "Open" of "Close" totdat "P2" wordt weergegeven op de digitale weergavebuis.
3. Druk op de toets "Stop" om het submenu "P2" te openen. De huidige richting van het openen van de poort wordt weergegeven.

**i** Raadpleeg onderstaande tabel voor overeenkomsten tussen de weergegeven code en de richting van de poortontgrendeling.

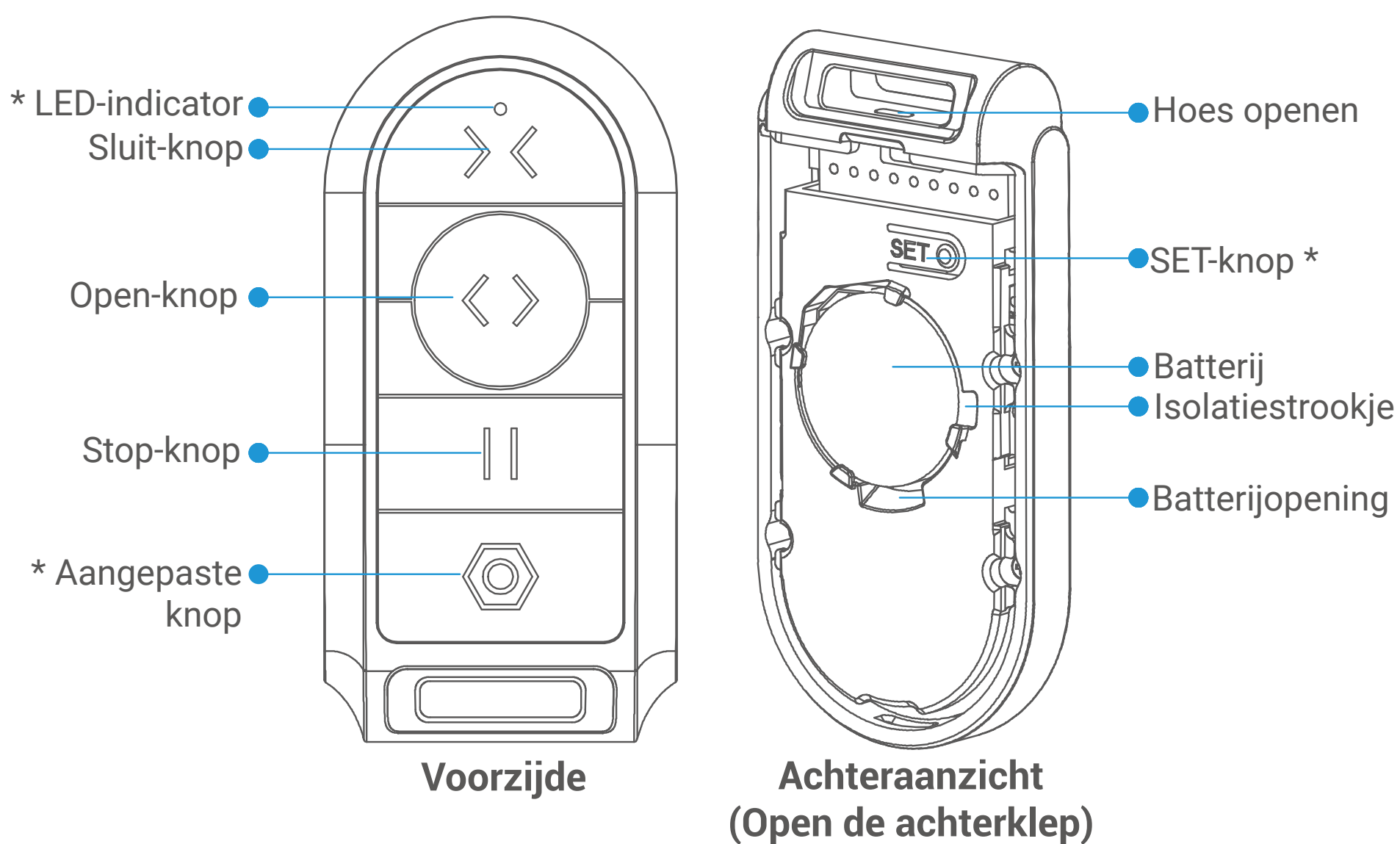
Code weergegeven	Richting van de poortopening
01	Links
02	Rechts

4. Druk op de knop "Open" of "Close" totdat de gewenste richting van het openen van de poort op de digitale weergavebuis wordt weergegeven.
5. Druk op de "Stop"-toets. Het systeem voor de poortopener keert terug naar het hoofdmenu.

6. Houd de toets "Instellen" 3 seconden ingedrukt om het hoofdmenu te verlaten.

#### 4. De afstandsbediening toevoegen

##### Basis van de afstandsbediening

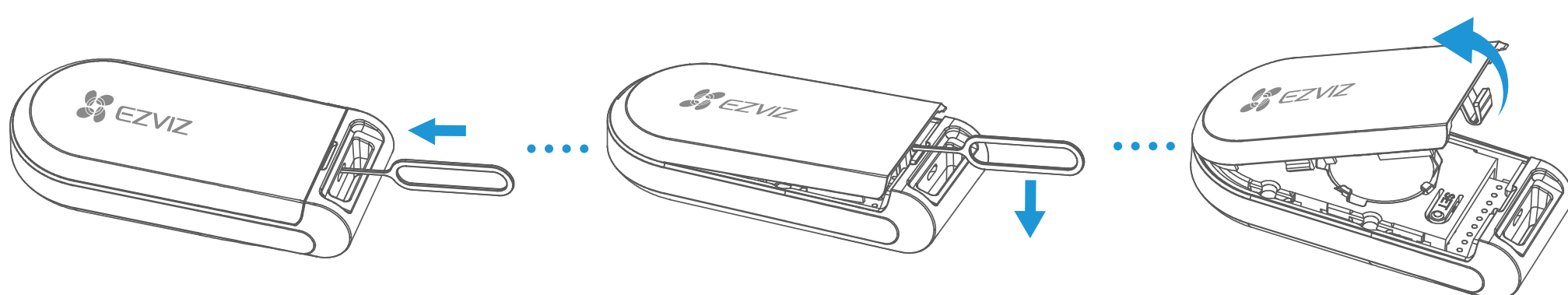


Naam	Beschrijving
LED-indicator	Knippert snel rood: Afstandsbediening gereed voor koppeling.
Aangepaste knop	Na het koppelen van de afstandsbediening met de poortopener, pas de functie van deze knop aan in de instellingenpagina van de poortopener in de EZVIZ-app (Pad: <b>Instellingen &gt; Vergrendel/ Ontgrendel Instelling &gt; Knop Aanpassen</b> ).
SET-knop	Houd 2 seconden ingedrukt: Afstandsbediening gereed voor koppeling.

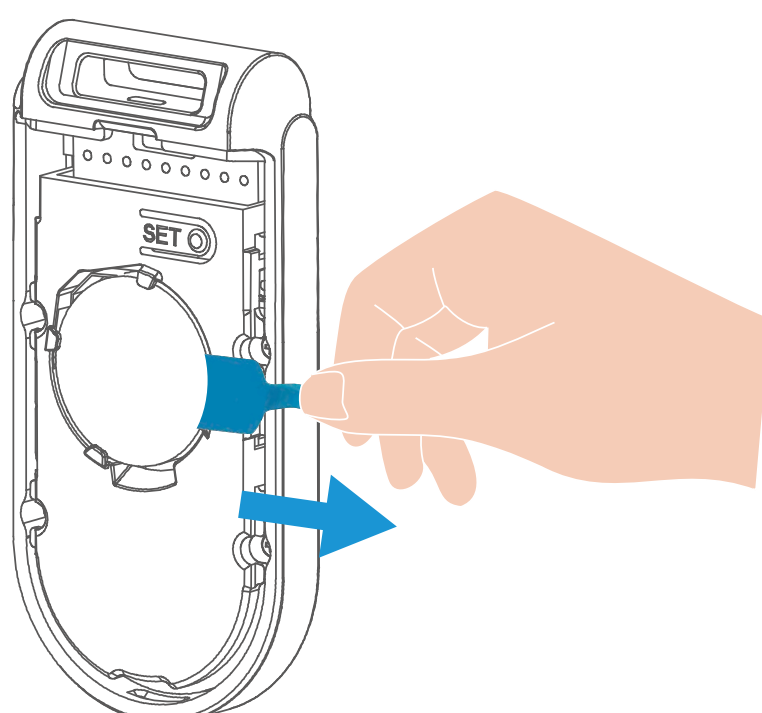
##### Koppelen met de poortopener

**i** Voordat u de afstandsbediening koppelt aan de poortopener, zorg ervoor dat de poortopener is toegevoegd aan de EZVIZ App.

1. Steek de pin (meegeleverd in de verpakking) in de afdekopening en druk naar binnen om de afdekking te ontgrendelen.
2. Steek de pin in de opening tussen de afstandsbediening en de hoes en druk de pin naar beneden om de hoes los te wrikken.



3. Verwijder het isolatiestrookje van de batterij.

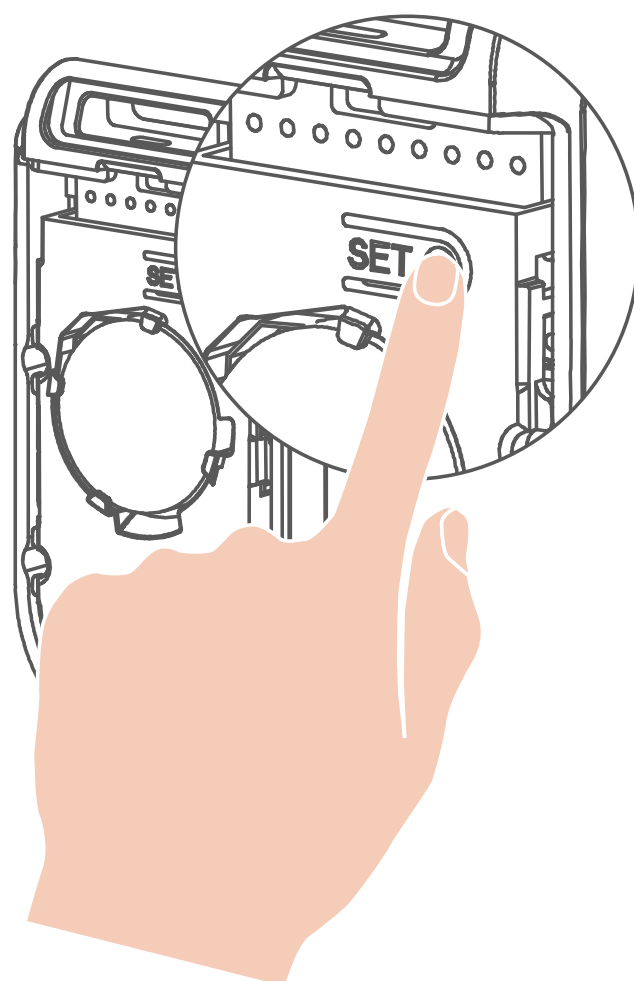
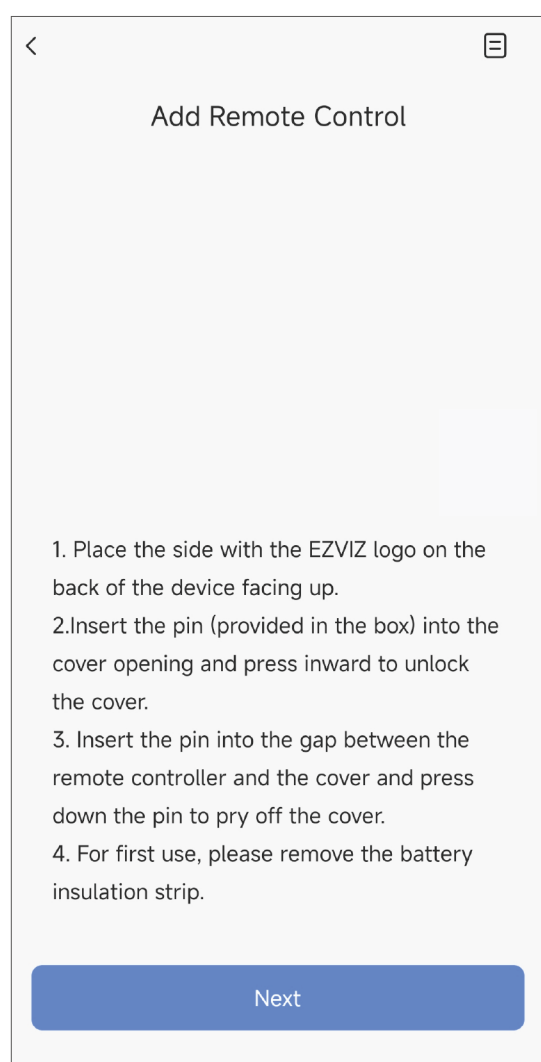


4. Koppel de afstandsbediening met de poortopener met een van de volgende methoden:

- **Het wordt aanbevolen dat de afstand tussen de afstandsbediening en de poortopener binnen 30 meter mag zijn, met niet meer dan 2 muren ertussen.**
- **Er kunnen maximaal 8 afstandsbedieningen worden gekoppeld met één poortopener.**

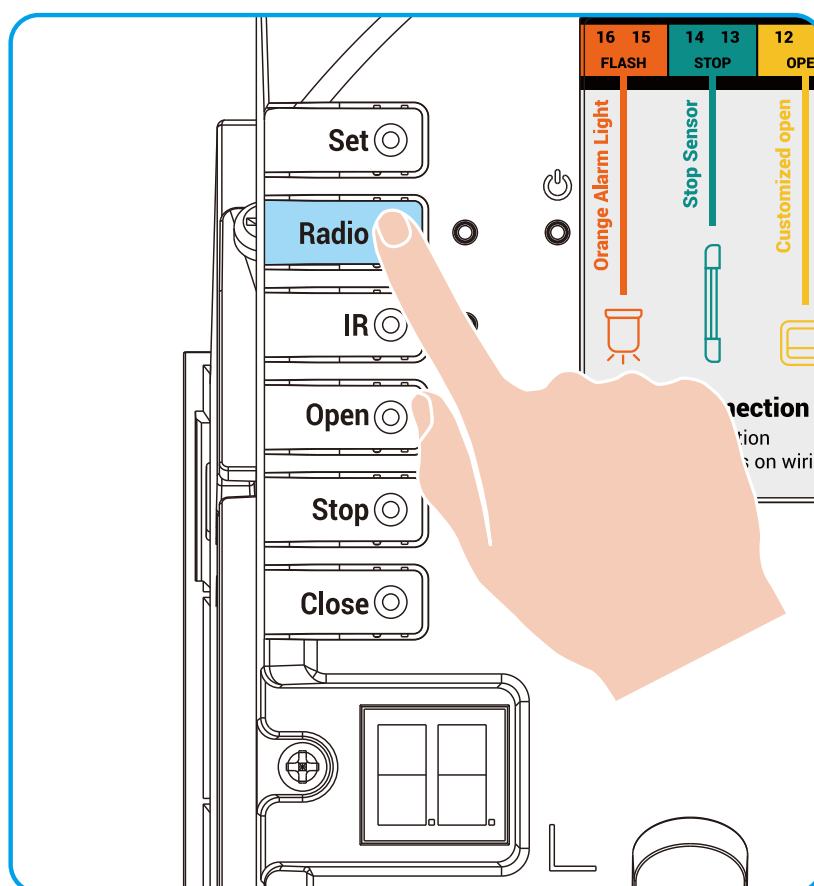
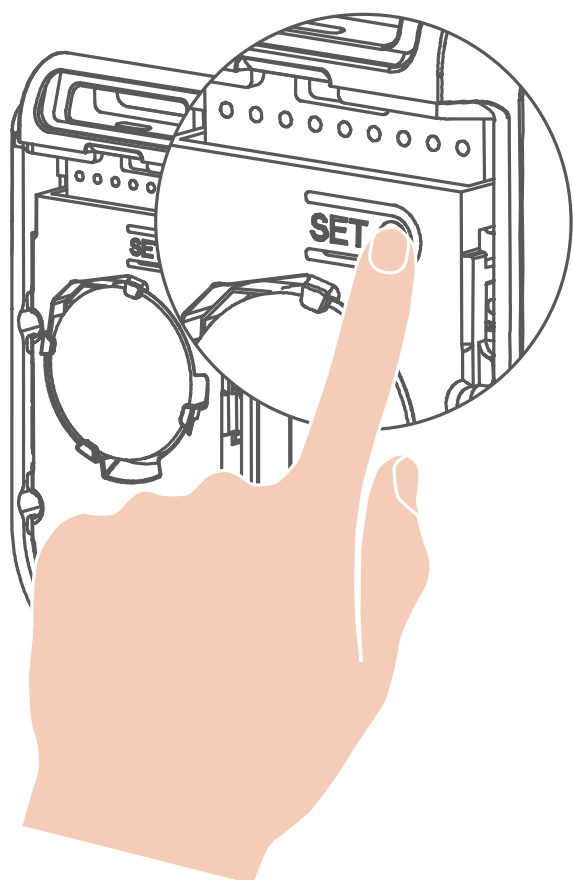
### Methode 1 (aanbevolen):

- a. Volg de wizard in de EZVIZ-app en tik op "Start Adding".
- b. Houd binnen 60 seconden de toets "INSTELLEN" op de afstandsbediening 2 seconden ingedrukt totdat de LED-indicator van de afstandsbediening snel rood knippert.



### Methode 2:

- a. Houd de "INSTELLEN"-knop op de afstandsbediening 2 seconden ingedrukt totdat de LED-indicator van de afstandsbediening snel rood knippert.
- b. Druk op de "Radio"-toets op de poortopener.



5. Wanneer de LED-indicator van de afstandsbediening verandert van continu rood naar snel knipperend rood en vervolgens dimt, geeft dit aan dat de afstandsbediening met succes is gekoppeld aan de poortopener.

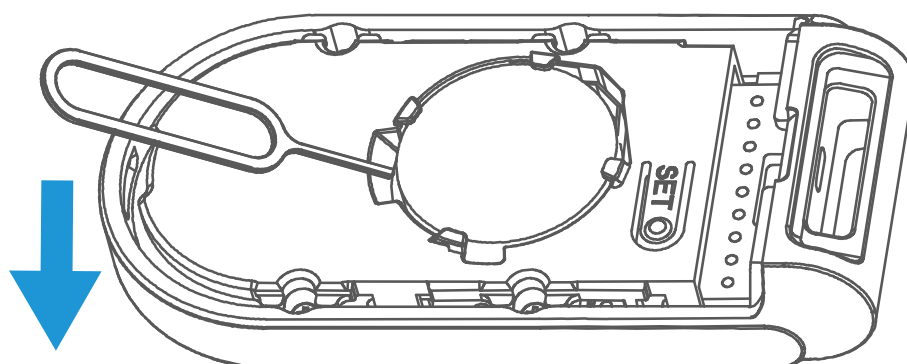


## Batterij vervangen

### **i** Gebruik CR2032-batterijen als vervanger.

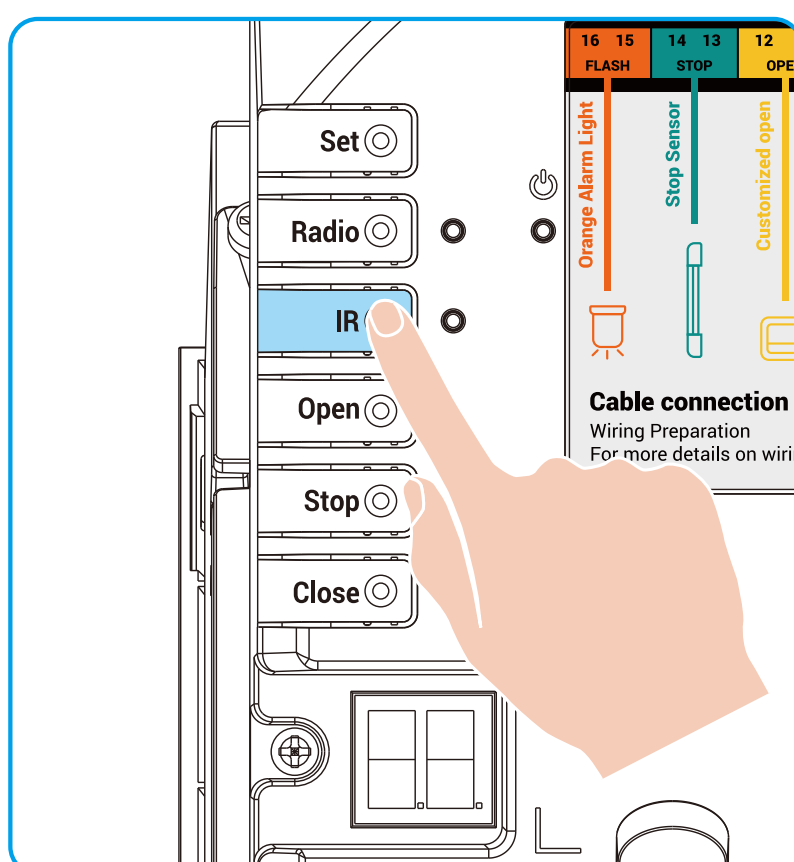
Wanneer het bereik van de afstandsbediening aanzienlijk afneemt en het rode lampje dimt, betekent dit dat de batterij van de afstandsbediening binnenkort volledig leeg is.

1. Open het deksel volgens stap 1 tot stap 2 van "Pareren met de poortopener".
2. Steek de pin in de batterijopening en druk de pin naar beneden om de batterij los te halen.
3. Installeer een nieuwe batterij.
4. Plaats het deksel terug op de afstandsbediening.

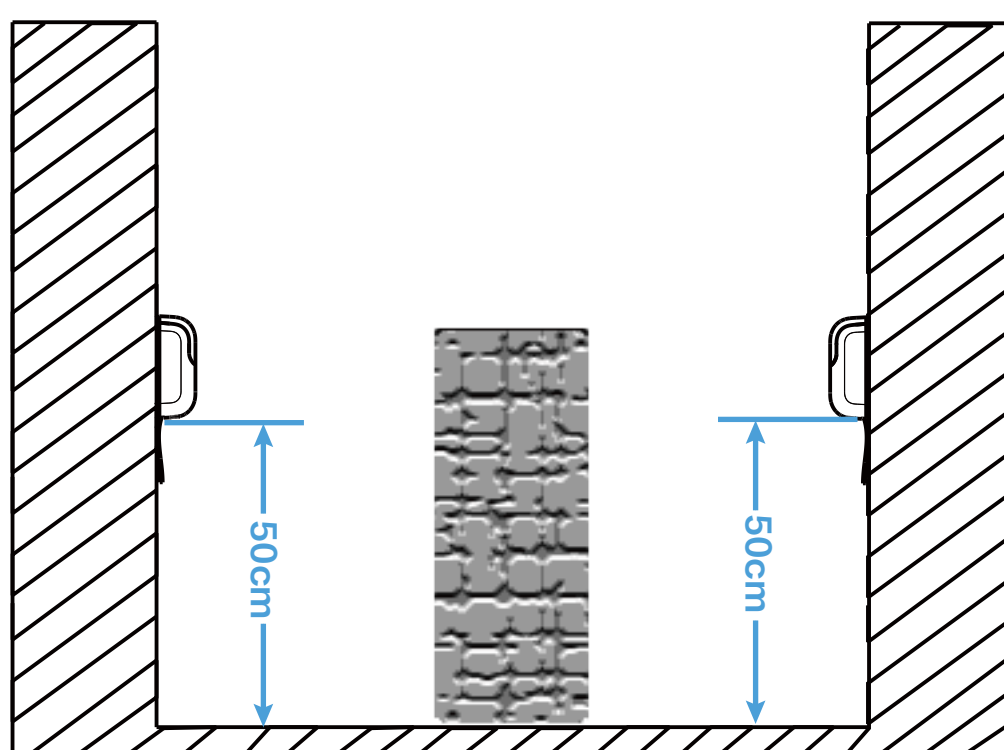


## 5. De fotocellen testen

1. Druk op de "IR"-toets op de poortopener.



2. De IR-indicator wordt continu rood, wat aangeeft dat de poortopener in de infrarood zelftestmodus is gegaan.
3. Plaats een obstakel tussen de fotocellen om te controleren of de IR-indicator langzaam rood knippert.



4. Verwijder het obstakel om te controleren of de IR-indicator terugkeert naar rood.
5. Druk nogmaals op de "IR"-toets om de infrarood zelftestmodus te verlaten.
6. De IR-indicator dimt, wat betekent dat de poortopener de infrarood zelftestmodus succesvol heeft verlaten.

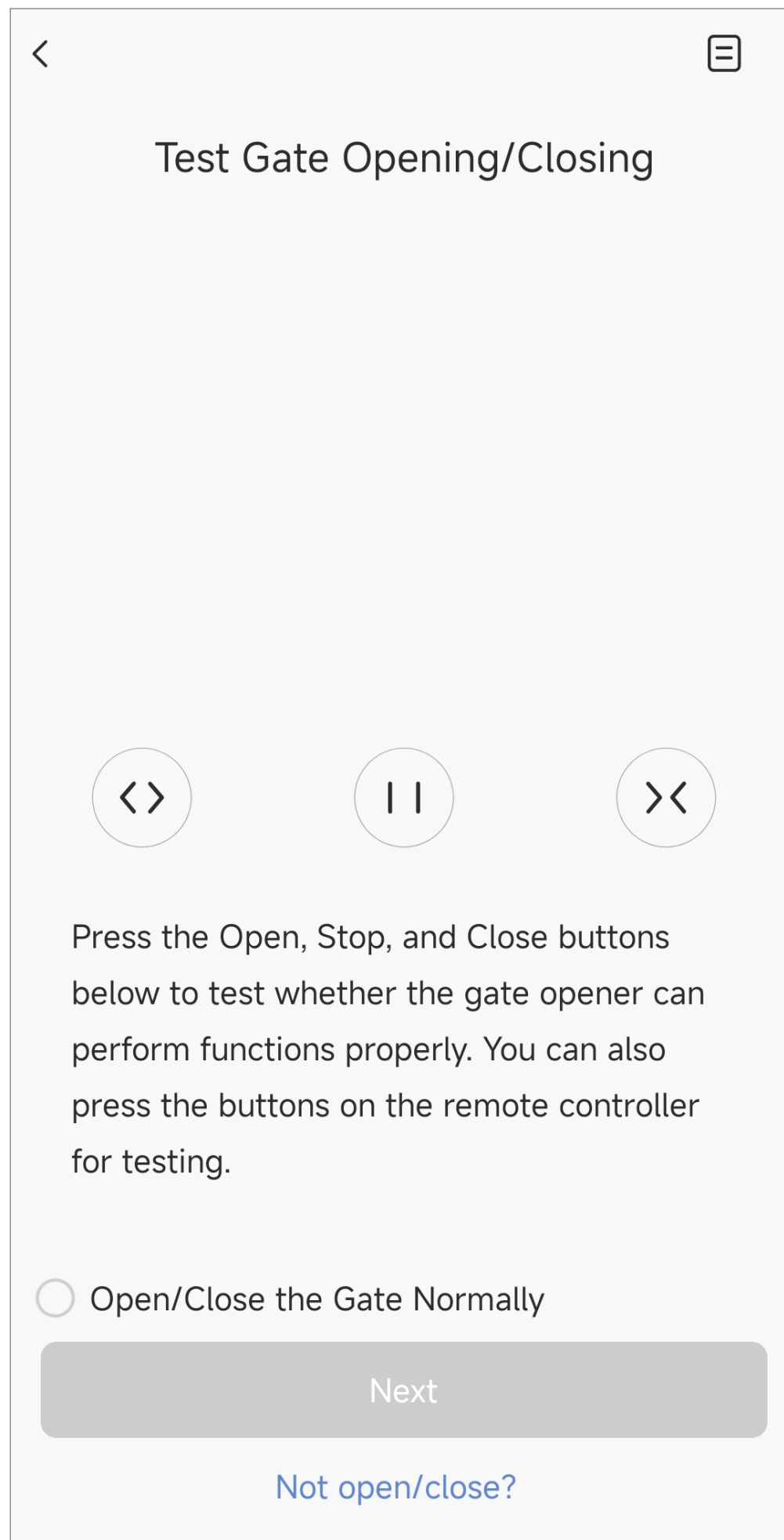
## 6. Opening/sluiten poort testen

Gebruik een van de volgende methoden om te testen of de poortopener de poort kan openen en sluiten zoals verwacht.

### Methode 1 (aanbevolen):

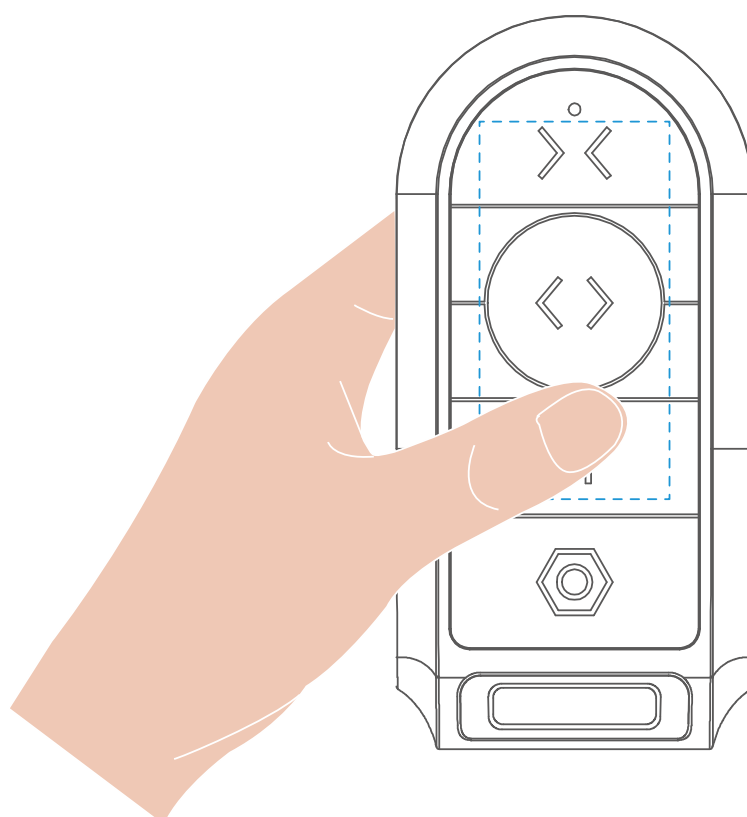
Volg de wizard in de EZVIZ-app en tik op de knoppen "Open", "Stop" en "Close" om te testen of de poortopener de juiste functies kan uitvoeren.

Tijdens dit proces leert de poortopener de poortreis en slaat deze op.



### Methode 2:

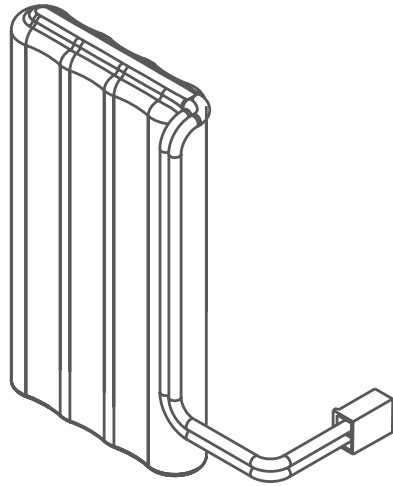
Druk op de knoppen Open, Sluiten en Stoppen op de afstandsbediening om te controleren of de poort kan worden geopend, gesloten en gestopt zoals verwacht.



## 7. De back-upbatterij installeren

- **Batterij-informatie:**
  - Batterijmodel: INR18650-26E 4S1P
  - Nominale spanning: DC14.6V
  - Nominale capaciteit: 2400mAh
  - Batterijfabrikant: Guangdong Pow-Tech New Power Co. Ltd.
- Het wordt aanbevolen om hetzelfde batterijmodel te gebruiken of batterij met dezelfde specificaties voor vervanging. U kunt extra batterijen aanschaffen bij EZVIZ.

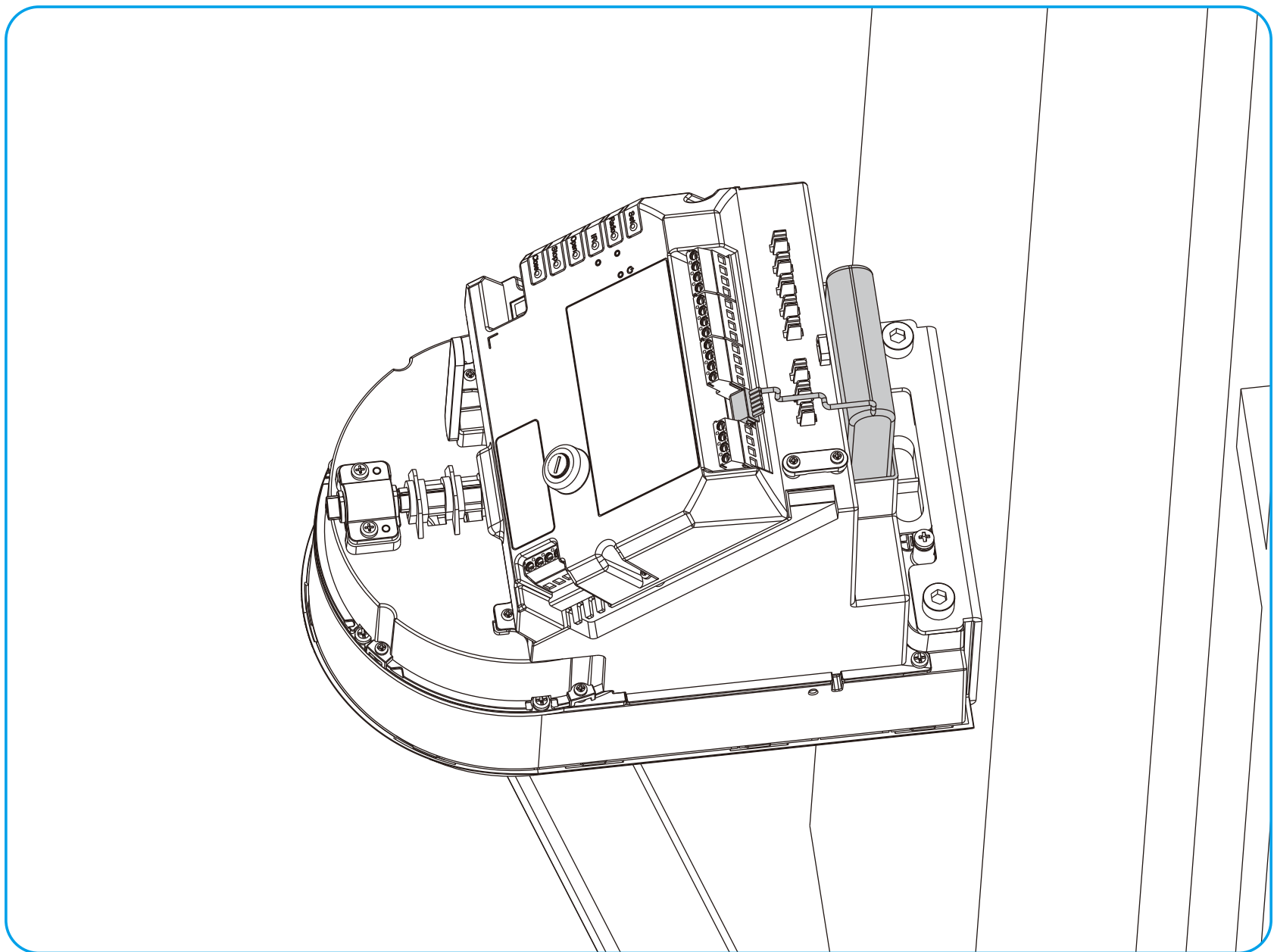
- **!** Het weggooien van een batterij in open vuur of een hete oven het mechanisch pletten of het doorknippen van een batterij kan leiden tot een explosie.
- Het achterlaten van een batterij in een omgeving met een extreem hoge temperatuur kan leiden tot een explosie of het lekken van brandbare vloeistof of gas.
- Een batterij die wordt blootgesteld aan extreem lage luchtdruk kan leiden tot een explosie of het lekken van brandbare vloeistof of gas.



Reservebatterij (x1)

Installeer bij het eerste gebruik de back-upbatterij op de poortopener:

1. Plaats de back-upbatterij in de batterijhouder op de poortopener.
2. Sluit de batterijkabel aan op de batterijaansluitingen ("BATT").

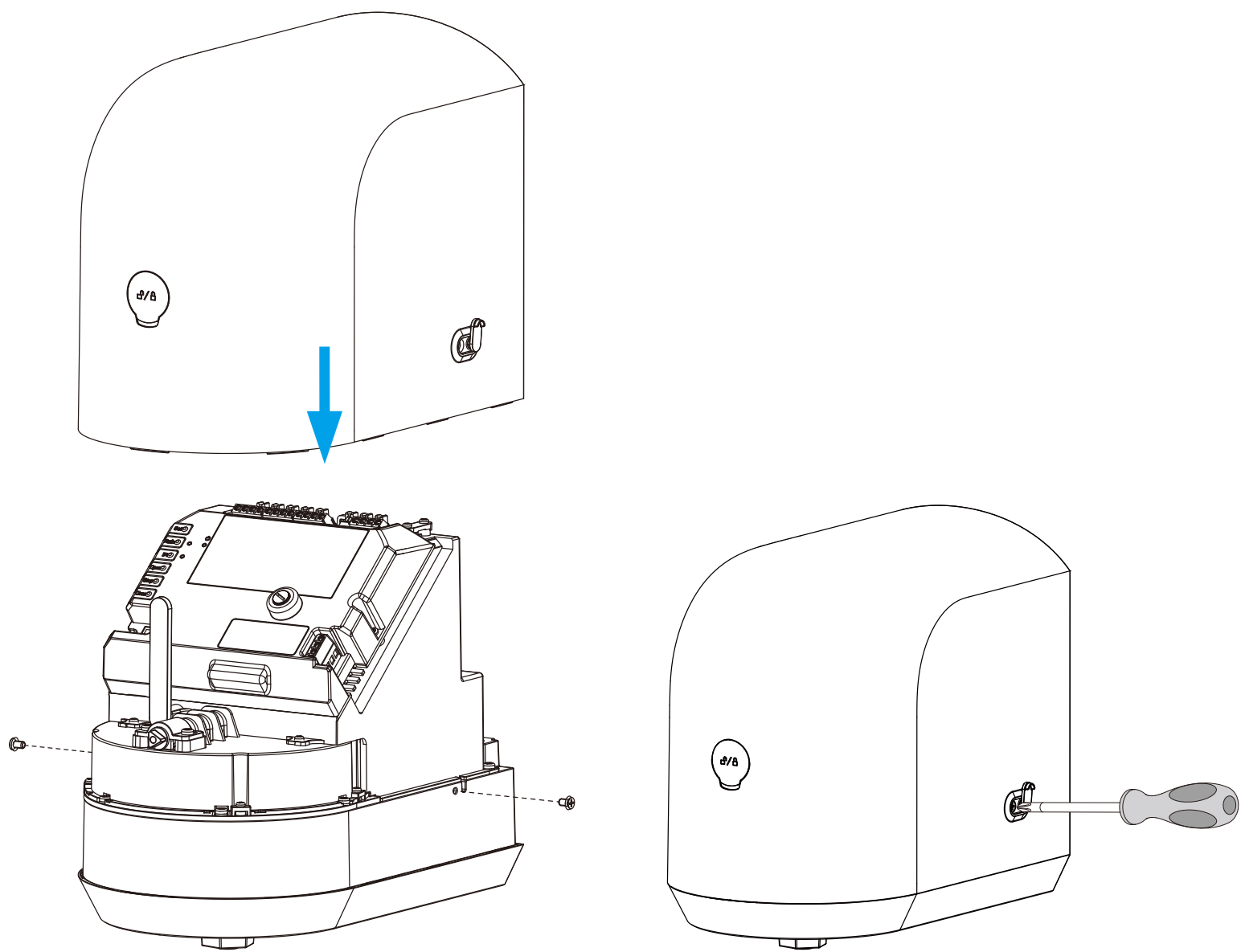


Als de reservebatterij leeg is, verwijdert u de reservebatterij uit de poortopener en vervangt deze door een nieuwe.

1. Haal de stekker van de batterijkabel uit de batterijaansluitingen ("BATT").
2. Til de reservebatterij uit de batterijhouder.
3. Installeer een nieuwe batterij.

## 8. Sluit het deksel van de poortopener

1. Plaats de kap van de deuropener terug op de deuropener.
2. Gebruik een schroevendraaier om de schroeven terug te draaien.
3. Sluit de waterdichte stekker aan beide zijden van de afdekking van de poortopener.



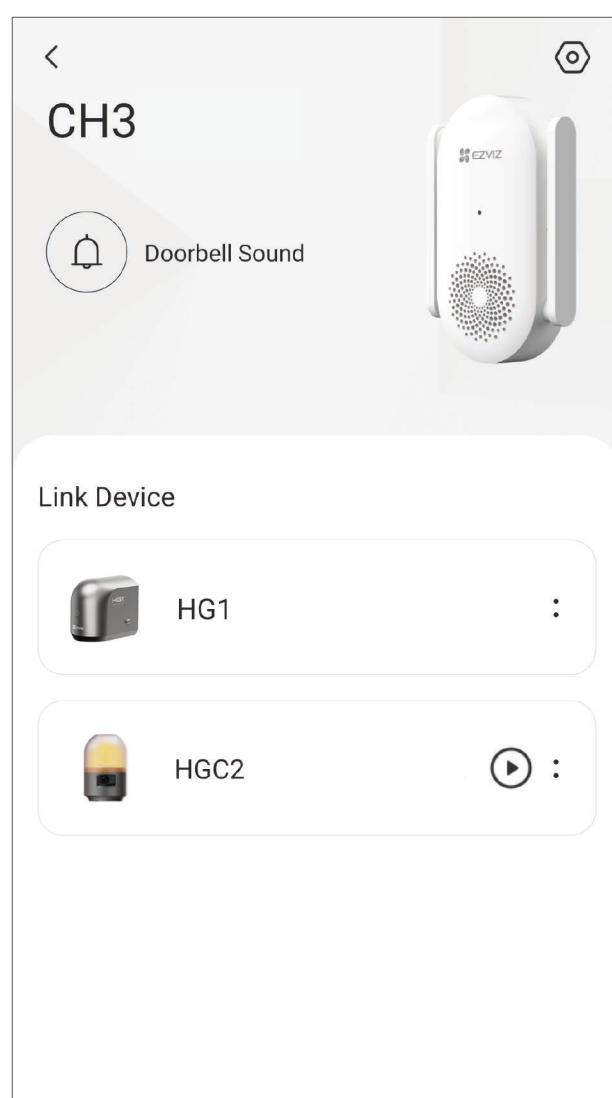
# Instellingen

- i** De app-interface kan verschillen als gevolg van een versie-update. Degene die u op uw telefoon heeft geïnstalleerd, prevaleert.

## 1. Beheer draadloze repeater

### 1.1 Detailpagina van de draadloze repeater

Tik in de EZVIZ-app op de apparaatkaart van de draadloze repeater. De detailpagina van de draadloze repeater verschijnt (zoals hieronder getoond).



#### Pictogram Beschrijving



Instellingen. Bekijk of verander de instellingen van de draadloze repeater.




Dempen. Tik om de luidspreker van de draadloze repeater te dempen.



Open de liveweergave-interface van de aangesloten alarmlichtcamera.

- i** Na het inschakelen worden de poortopener en de camera met alarmlicht automatisch gekoppeld met de draadloze repeater, aan uw EZVIZ-account toegevoegd en weergegeven in het gedeelte "Apparaat koppelen" op de detailpagina van de draadloze repeater.

### 1.2 Instellingen draadloze repeater

Tik op de detailpagina van de draadloze repeater op het pictogram  om de instellingenpagina te openen. U kunt de volgende instellingen naar behoefte uitvoeren.

Instelling	Beschrijving
Naam	Bekijk of tik op om de naam van uw draadloze repeater aan te passen.
Audio-instellingen	Hier kunt u het volume van het herinneringsgeluid aanpassen en het DND-schema (niet storen) voor de deurbel instellen.
Lichtinstellingen	Hier kunt u de LED-indicator in- of uitschakelen.

Instelling	Beschrijving
Netwerkinstellingen	U kunt de naam van het momenteel verbonden netwerk bekijken of tikken om deze te wijzigen naar een ander wifi-netwerk.
Apparaatgegevens	U kunt hier de apparaatinformatie bekijken, inclusief de gebruikershandleiding.
Meer	U kunt terminals autoriseren om ze aan uw EZVIZ-account toe te voegen.
Apparaat verwijderen	Tik om de draadloze repeater uit de EZVIZ-app te verwijderen.

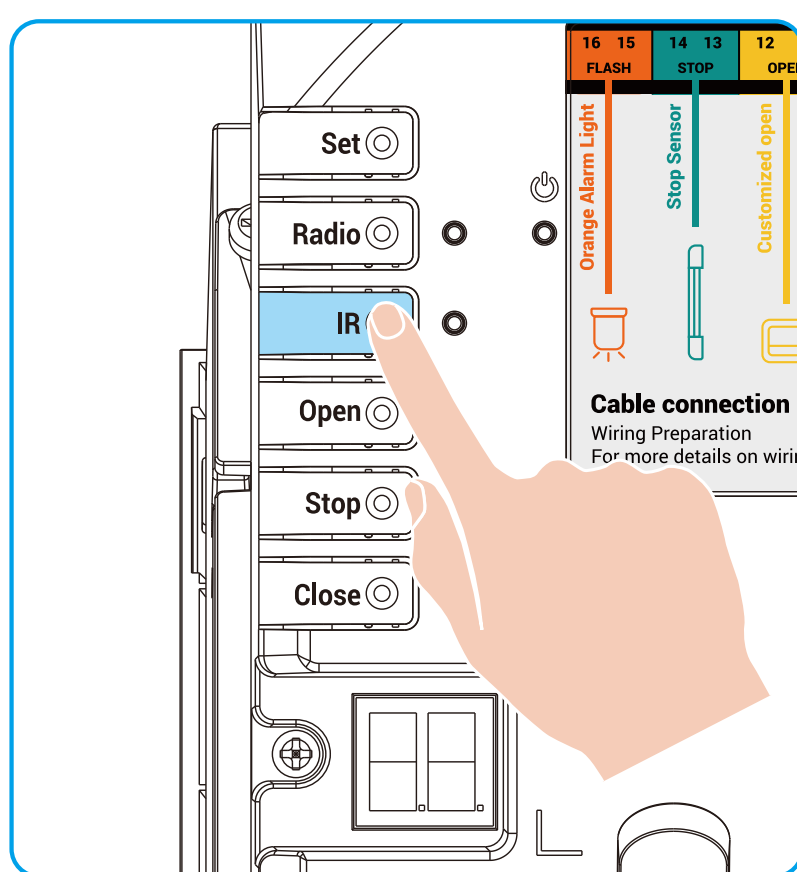
### 1.3 Een nieuwe draadloze repeater koppelen

**i** Deze handeling is alleen nodig bij het instellen van een nieuw aangeschafte draadloze repeater nadat uw originele niet meer bruikbaar is. Als u uw poortopener alleen verplaatst heeft, reset dan eenvoudig de draadloze repeater (raadpleeg de beschrijving van de RESET-knop in "Basis").

U kunt een nieuwe draadloze repeater op twee manieren koppelen:

#### Methode 1 (aanbevolen): Een nieuwe draadloze repeater binden in de EZVIZ-app

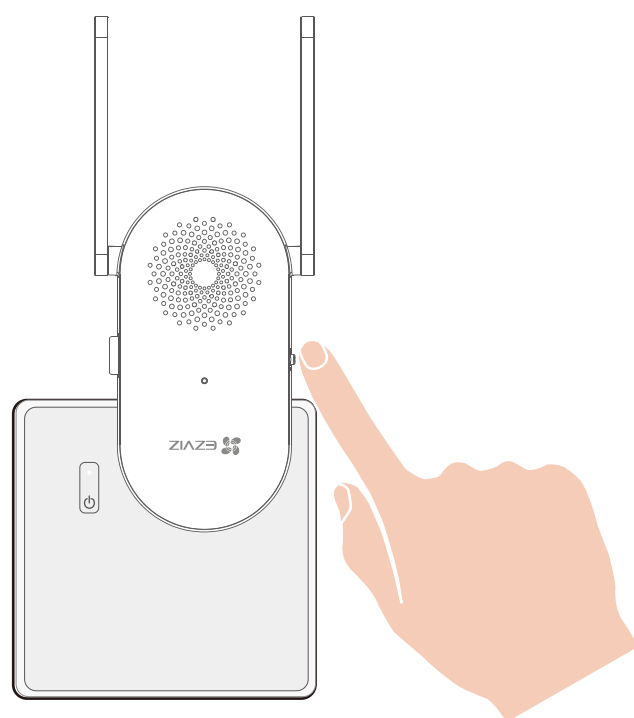
1. Sluit de nieuwe draadloze repeater aan en voeg deze toe aan uw EZVIZ-account (raadpleeg voor meer informatie over de bediening ["5. Voeg een draadloze repeater toe aan uw EZVIZ-account"](#)).
2. Ga naar de detailpagina van de draadloze repeater.
3. Tik op de binding entry om de binding pagina te openen.
4. Scan de QR-code op de poortopener.
5. Houd de "IR"-toets op de poortopener 5 seconden ingedrukt. De digitale weergavebuis toont "22". De poortopener gaat naar de verbindingsmodus (effectieve duur: 300 seconden).



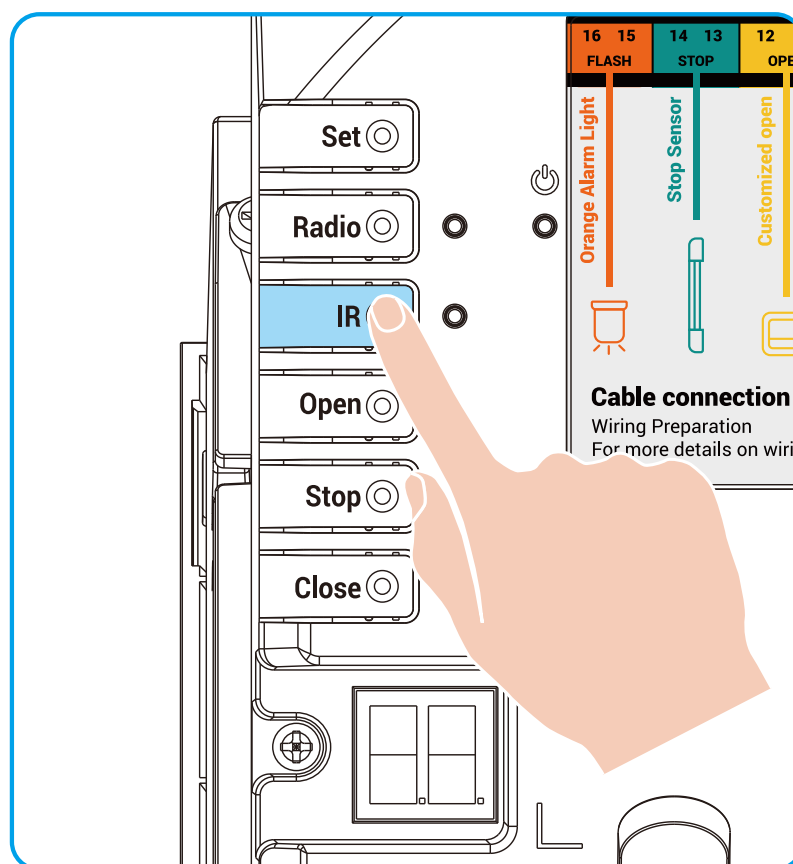
De digitale weergavebuis van de poortopener keert terug naar normaal. De poortopener is gekoppeld aan de draadloze repeater en toegevoegd aan uw EZVIZ-account.

#### Methode 2: Een nieuwe draadloze repeater aan de poortopener koppelen

1. Sluit de nieuwe draadloze repeater aan en voeg deze toe aan uw EZVIZ-account (raadpleeg voor meer informatie over de bediening ["5. Voeg een draadloze repeater toe aan uw EZVIZ-account"](#)).
2. Houd de RESET-knop op de draadloze repeater 10 seconden ingedrukt totdat de LED-indicator afwisselend rood en blauw knippert, wat aangeeft dat de draadloze repeater nu klaar is voor herbinding.



3. Houd de "IR"-toets op de poortopener 5 seconden ingedrukt. De digitale weergavebuis toont "22". De poortopener gaat naar de verbindingsmodus (effectieve duur: 300 seconden).



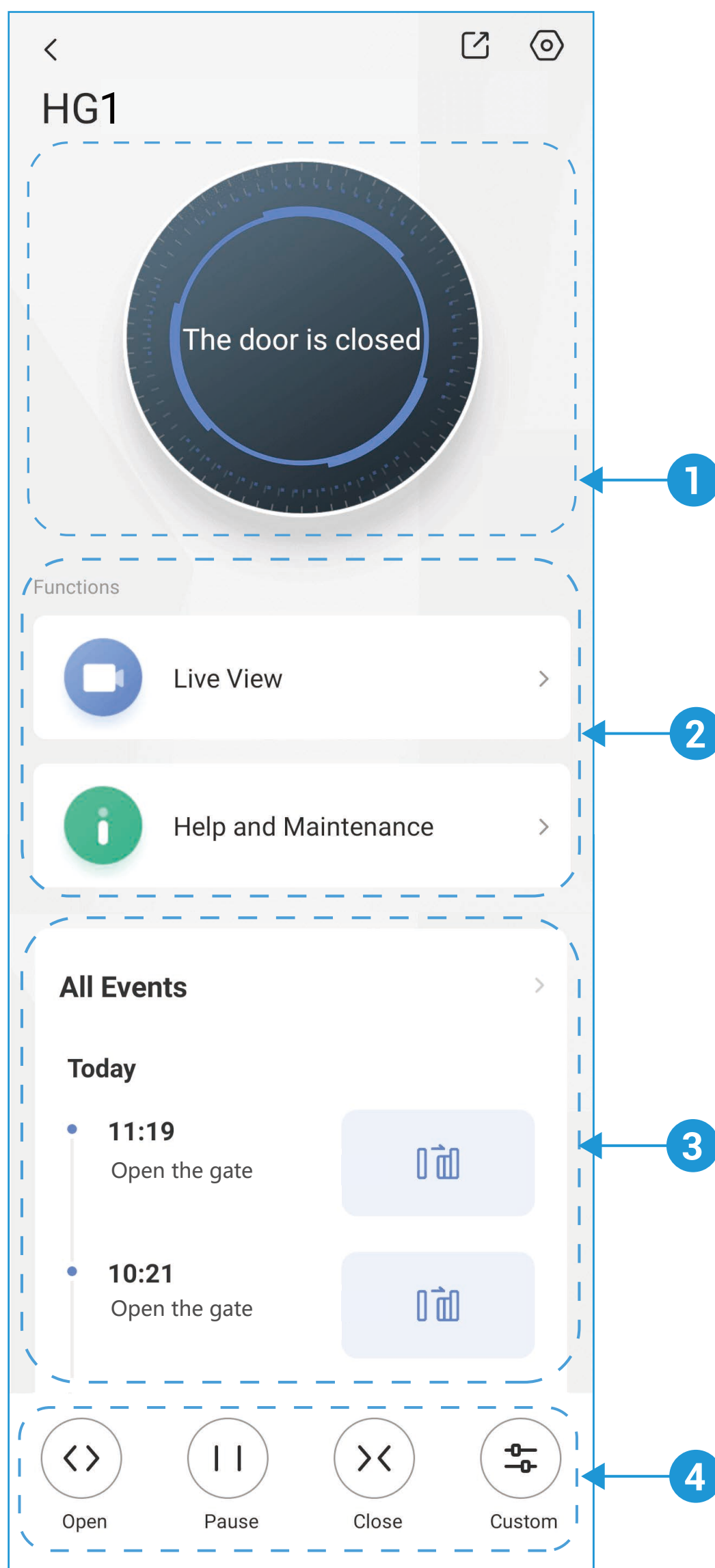
4. Wanneer de poortopener de identiteitsinformatie van de draadloze repeater ontvangt, toont de digitale weergavebuis "22" in de snel knipperende modus.
5. Druk op de "IR"-toets op de poortopener. De identiteitsgegevens van de draadloze repeater worden opgeslagen op de poortopener en de poortopener geeft een bindend succesbericht terug aan de draadloze repeater.

De poortopener verlaat de verbindingsmodus en de digitale weergavebuis keert terug naar normaal. De poortopener is gekoppeld aan de draadloze repeater en toegevoegd aan uw EZVIZ-account.

## 2. Beheer van poortopener

### 2.1 Detailpagina van de poortopener

Tik in de EZVIZ-app op de apparaatkaart van de poortopener. De detailpagina van de poortopener verschijnt (zoals hieronder getoond).



Nr.	Gebied	Beschrijving
1	Status	Toont de huidige status van de poort en de foutcode (indien aanwezig).
2	Functies	Om toegang tot liveweergave en toegang tot hulp en onderhoud te bieden.
3	Gebeurtenis-Opnames	Toont alle gebeurtenisgegevens.
4	Knoppen	Voorziet in vier bedieningsknoppen om de poortbeweging in de EZVIZ-app te bedienen.

#### Pictogram Beschrijving



Delen. Deel uw apparaat met wie u maar wilt.



Instellingen. Bekijk of verander de instellingen van de poortopener.



Liveweergave. Tik op om de liveweergave-pagina te openen.

## Pictogram Beschrijving



Hulp & Onderhoud. Tik op om de installatiehandleiding, de fouthulp en de veelgestelde vragen te krijgen.



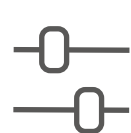
Open. Tik op om de poort te openen.



Stop. Tik op om de poort te stoppen.



Sluit. Tik op om de poort te sluiten.



Aangepast. Tik om de poort in aangepaste modus te openen. De poort zal openen in de modus Voetganger of Volledig open (volgens de aangepaste modus die u hebt ingesteld).

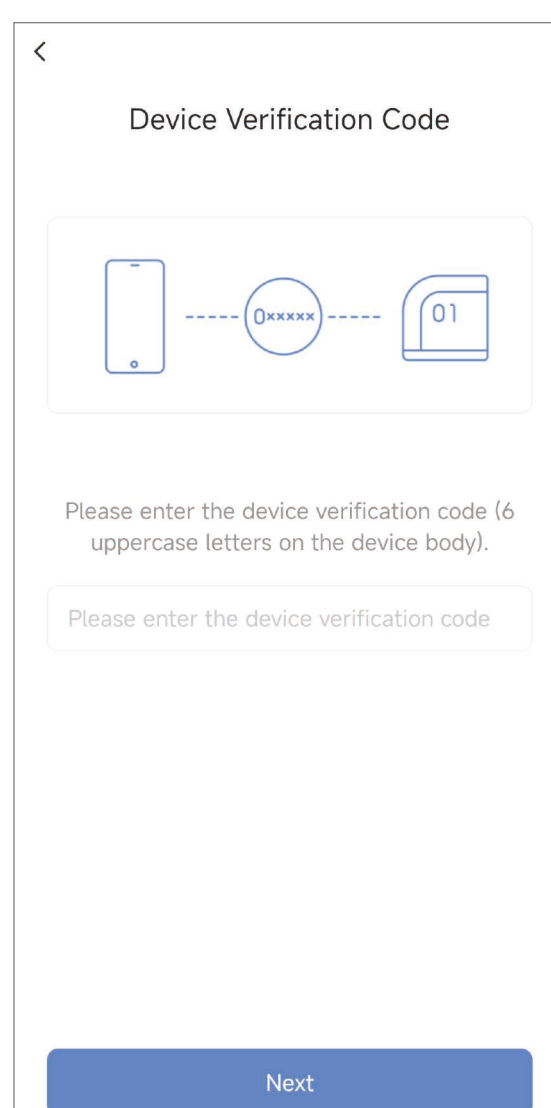
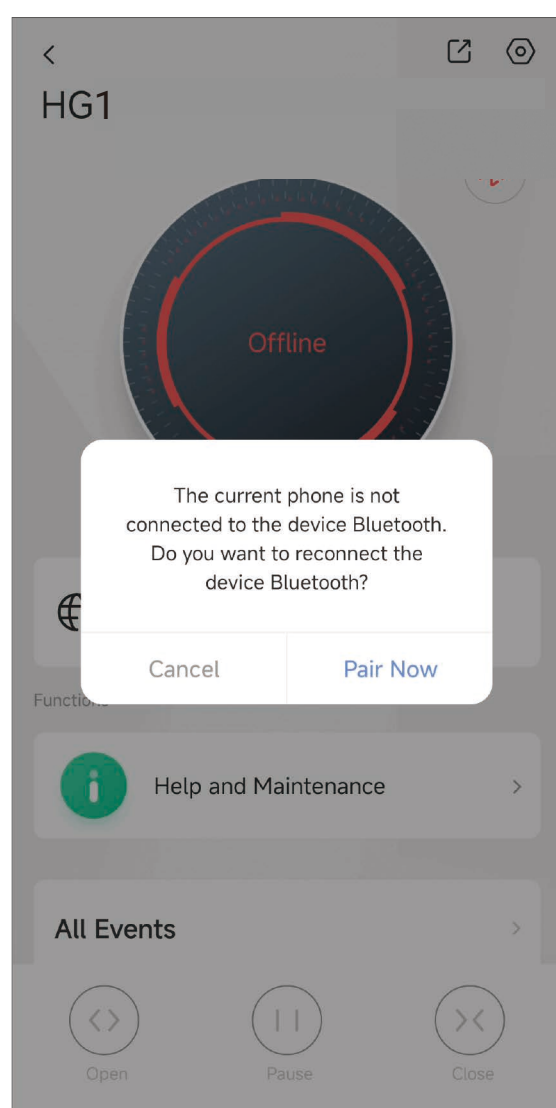
**i** Als de poortopener offline is, gebruik dan de Bluetooth van uw telefoon om deze te verbinden en te bedienen:

**1. Schakel de Bluetooth van uw telefoon in.**

**2. Tik op de detailspagina van het apparaat op het Bluetooth-pictogram en bevestig om te koppelen.**


**3. Voer de verificatiecode in (vindt u op het etiket met de QR-code) en wacht op de verbinding.**

**4. Tik, zodra verbonden, op de knoppen om de poort te bedienen.**



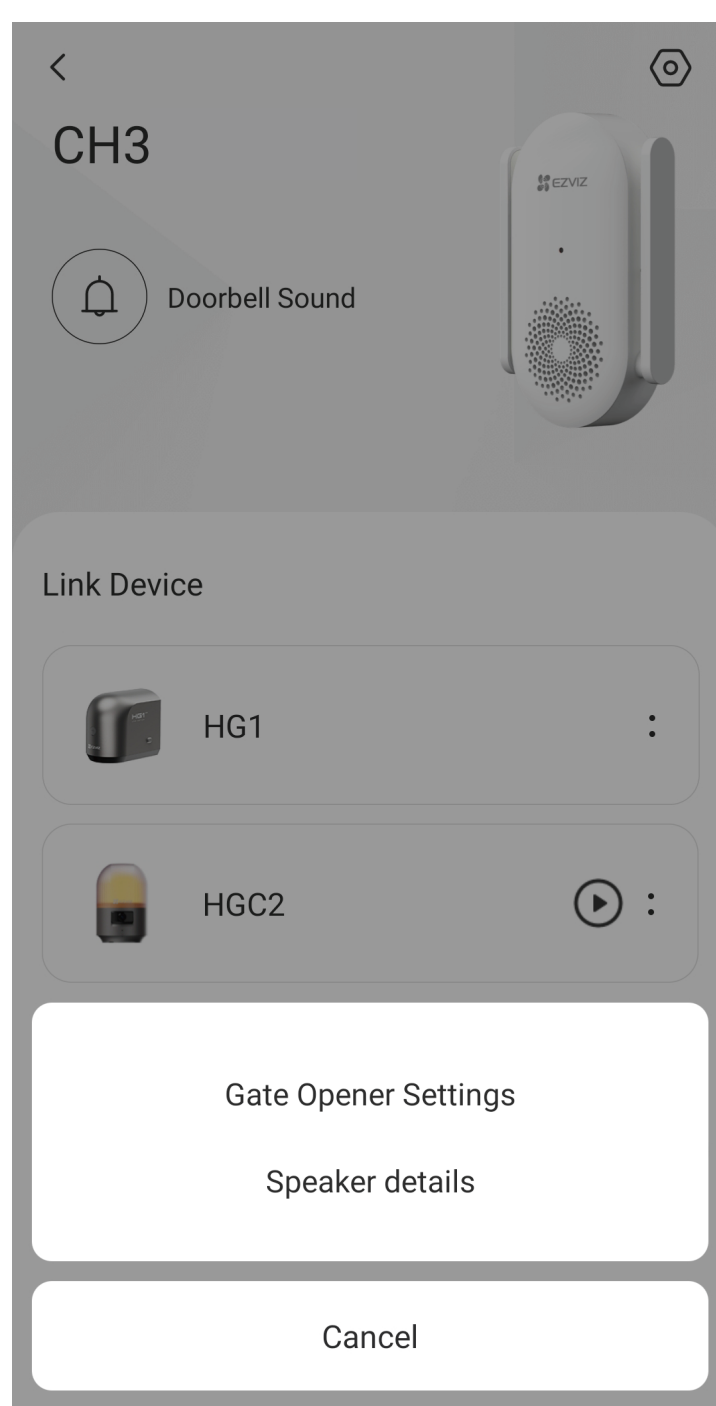
## 2.2 Instellingen poortopener

### Ingang 1:

Tik op de detailpagina van de poortopener op het pictogram  in de rechterbovenhoek om de instellingenpagina te openen.

### Ingang 2:

Tik op de detailpagina van de draadloze repeater op de apparaatkaart van de poortopener en selecteer "Gate Opener Settings" om de instellingenpagina van de poortopener te openen.



Op de instellingenpagina van de poortopener kunt u de volgende instellingen uitvoeren.

Instelling	Beschrijving
Instellingen voor poort openen/sluiten	Configureer de snelheid van het openen/sluiten van de poort, de weerstandsreboundgevoeligheid, het automatisch sluiten, de openingsrichting, de instellingen van aangepaste knoppen en het opnieuw leren reizen.
Accessoirebeheer	Accessoires zoals afstandsbedieningen beheren.
Volume alarmlicht	Stel de volume gerelateerde parameters in voor de camera met alarmlicht.
Helderheid alarmlicht	Schakel het knipperende licht van de camera met alarmlicht in of uit en stel de lichtgerelateerde parameters in.
Spotlight-instelling	Als u een spots aan de deuropener hebt aangesloten, kunt u de spots hier in- of uitschakelen.
Berichtmelding	U kunt het bericht van apparaat en de melding van de EZVIZ-app-melding beheren.
Aansluitingsinstellingen	Configureer de STOP-terminals hier.
Netwerkinstellingen	Controleer de sterkte van het signaal tussen de poortopener en de draadloze repeater hier. <b>i De positie van de draadloze repeater kan worden aangepast afhankelijk van de signaalsterkte om de stabiele netwerkstatus van de poortopener te verzekeren.</b>
Apparaatgegevens	U kunt hier de apparaatinformatie bekijken, inclusief de gebruikershandleiding.
Apparaat delen	U kunt het apparaat delen met uw familieleden of gasten.
Apparaat opnieuw opstarten	Tik op om de poortopener opnieuw op te starten.

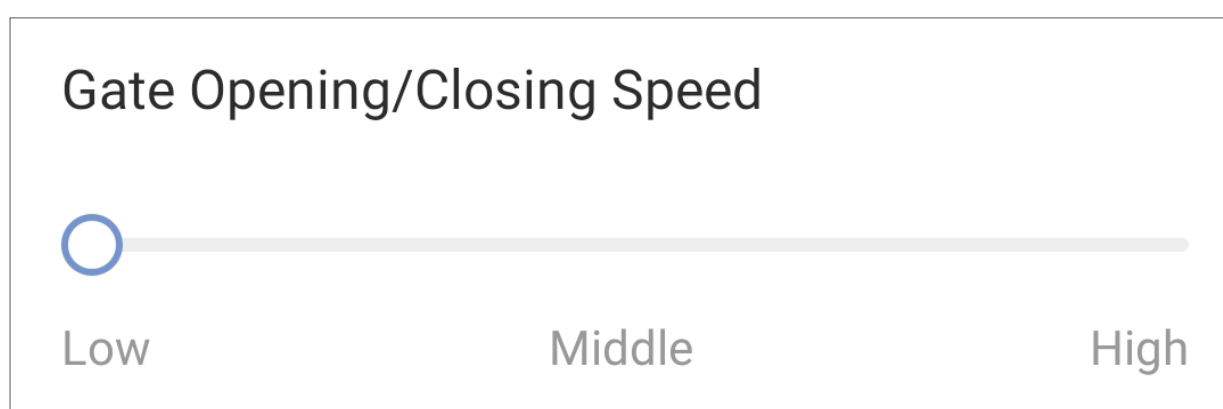
Instelling	Beschrijving
Apparaat verwijderen	Tik om de poortopener uit de EZVIZ-app te verwijderen.

## Stel de snelheid van het openen/sluiten van de poort in

Als u denkt dat de snelheid van het openen/sluiten van de poort te snel of te traag is, kunt u de snelheid op twee manieren aanpassen:

### Methode 1 (aanbevolen):

1. Tik op de instellingenpagina van de poortopener op "Instellingen poort openen/sluiten".
2. Selecteer, op basis van uw werkelijke omgeving, een gewenste snelheid voor het openen/sluiten van de poort door de schuif aan te passen.



### Methode 2:

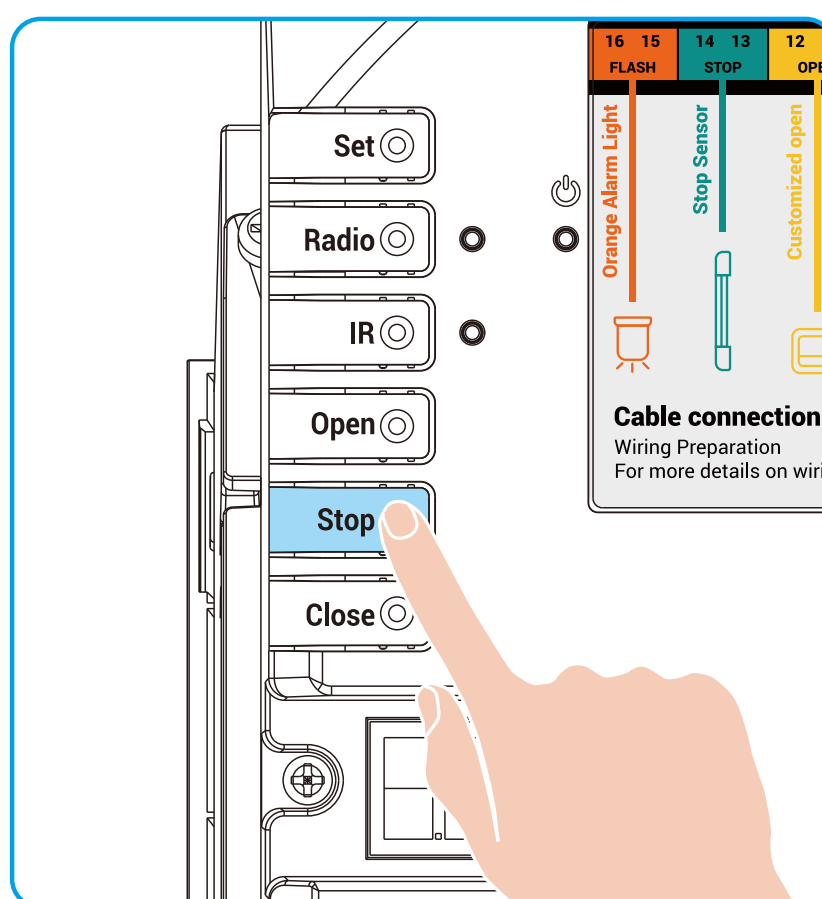
1. Open het deksel van de poortopener.
2. Houd de Instellen-knop 3 seconden ingedrukt om het hoofdmenu te openen. "P1" wordt weergegeven op de digitale weergavebuis, wat betekent dat u momenteel de snelheid van het openen/sluiten van de poort configureert.

**i** Raadpleeg onderstaande tabel voor overeenkomsten tussen de weergegeven code en het submenu.

Code weergegeven	Submenu
P1	Snelheid poort openen/sluiten
P2	Richting van de poortopening
P3	Resistentie-reboundgevoeligheid

3. Druk op de toets Stop om het submenu "P1" te openen. Het huidige snelheidsniveau wordt weergegeven.

**i** Raadpleeg onderstaande tabel voor overeenkomsten tussen de weergegeven code en het snelheidsniveau.



Code weergegeven	Snelheidsniveau
01	Laag
02	Midden
03	Hoog

4. Druk op de knop Open of Close totdat uw gewenste snelheidsniveau wordt weergegeven op de digitale weergavebuis.

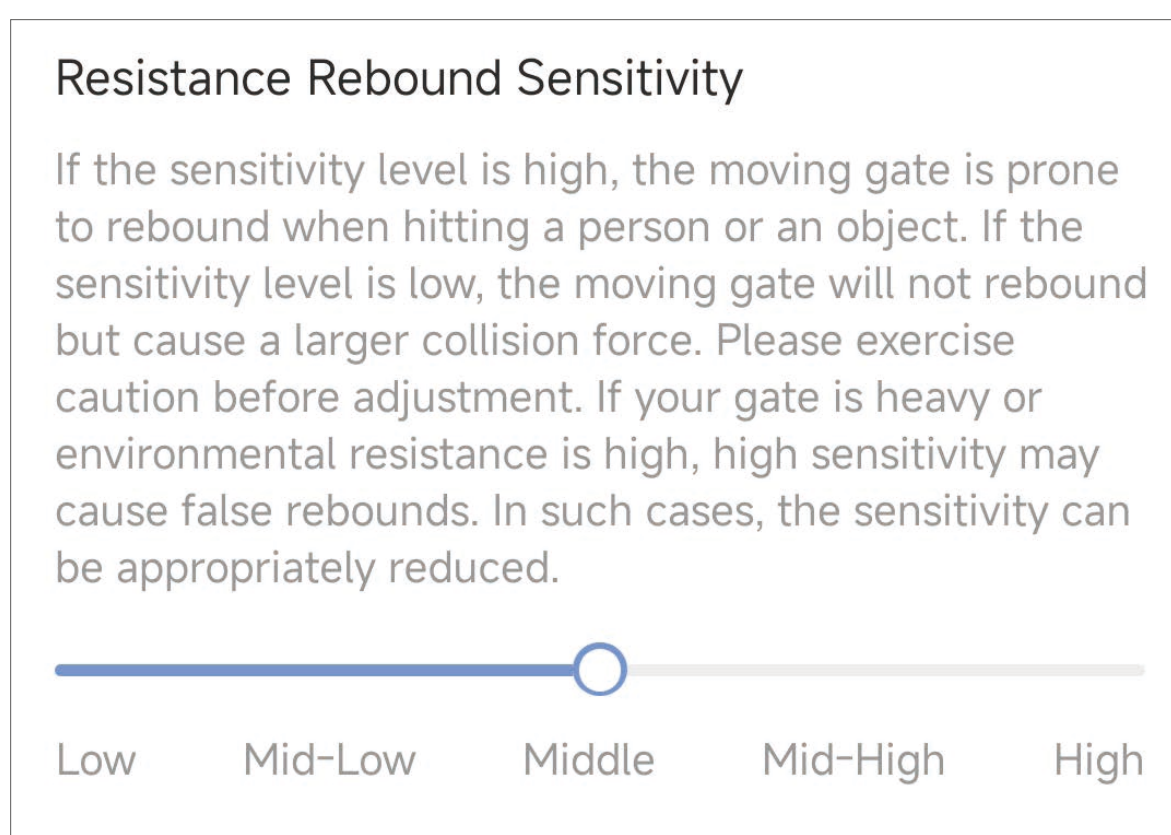
- Druk op de Stop-toets. Het systeem voor de poortopener keert terug naar het hoofdmenu.

## Stel de weerstandsreboundgevoeligheid in

Het wordt aanbevolen om de weerstandsreboundgevoeligheid aan te passen op basis van uw feitelijke omgeving. Als er bijvoorbeeld geen obstakels langs de gate-weg zijn maar er toch een obstakel wordt gedetecteerd, dan kunt u het gevoeligheidsniveau lager instellen. U kunt de weerstandsreboundgevoeligheid op twee manieren aanpassen:

### Methode 1 (aanbevolen):

- Tik op de instellingenpagina van de poortopener op "Instellingen poort openen/sluiten".
- Selecteer een gewenste weerstands-rebound gevoeligheidsniveau door de schuif aan te passen, afhankelijk van uw werkelijke omgeving.



### Methode 2:

- Open het deksel van de poortopener.
- Houd de Instellen-knop 3 seconden ingedrukt om het hoofdmenu te openen.
- Druk op de knop Open of Close totdat "P3" wordt weergegeven op de digitale weergavebuis.
- Druk op de toets Stop om het submenu "P3" te openen. Het huidige gevoeligheidsniveau wordt weergegeven.

**i Raadpleeg onderstaande tabel voor overeenkomsten tussen de weergegeven code en de richting van de poortontgrendeling.**

Code weergegeven	Resistentie-reboundgevoeligheid
01	Laag
02	Midden-laag
03	Midden
04	Midden hoog
05	Hoog

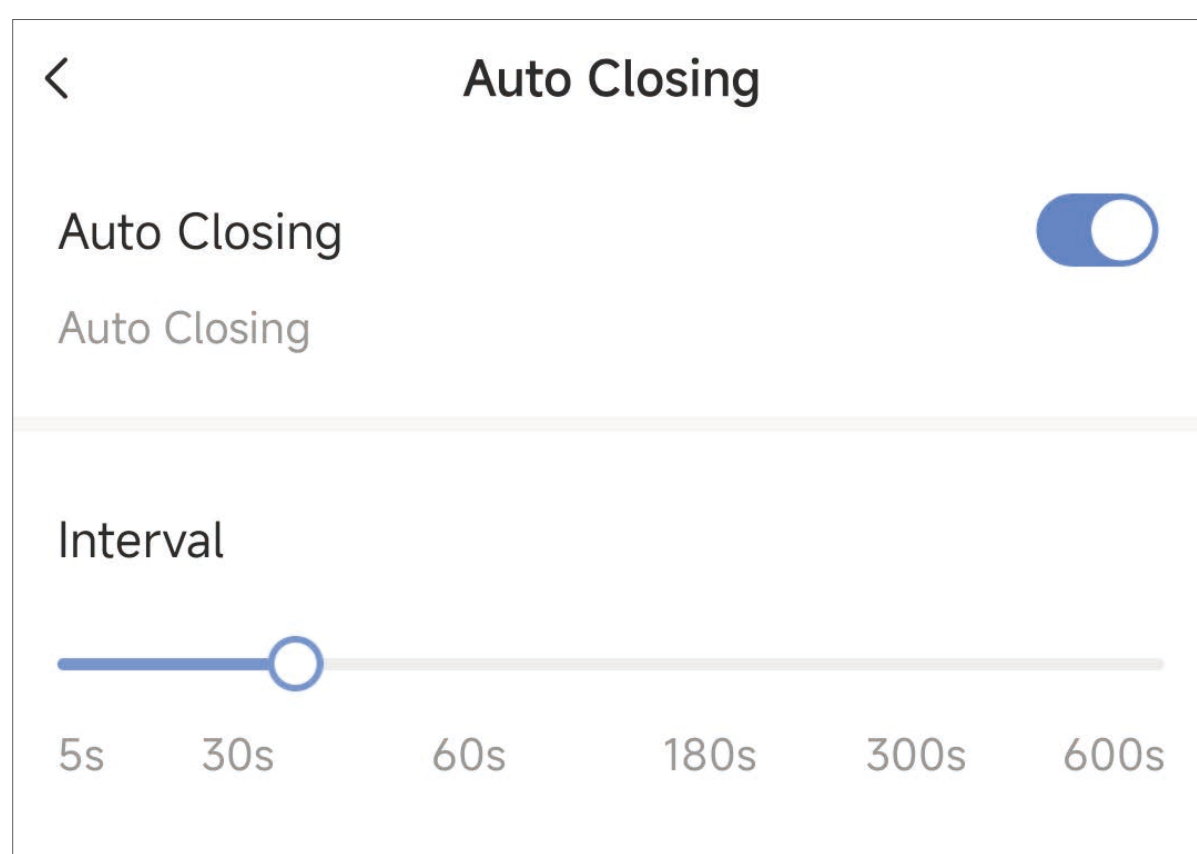
- Druk op de knop Open of Close totdat uw gewenste gevoeligheidsniveau wordt weergegeven op de digitale weergavebuis.
- Druk op de Stop-toets. Het systeem voor de poortopener keert terug naar het hoofdmenu.

**i Als de weerstand in de omgeving van uw poortinstallatie groot is of als uw poort zwaar is, wordt het aanbevolen om een lage poortsnelheid en een hoog weerstandsgevoeligheidsniveau in te stellen en een krachtslimiter te bevestigen aan zowel de primaire als de secundaire randen van het poortkader.**

## Automatisch sluiten instellen

Om veiligheidsredenen heeft deze poortopener de functie automatisch sluiten om mogelijke beveiligingsbedreigingen te voorkomen die worden veroorzaakt door het vergeten sluiten van de poort. Wanneer deze functie is ingeschakeld, kan de poort automatisch sluiten na de gespecificeerde tijdsperiode als de poort binnen die tijd geen besturingssignaal ontvangt.

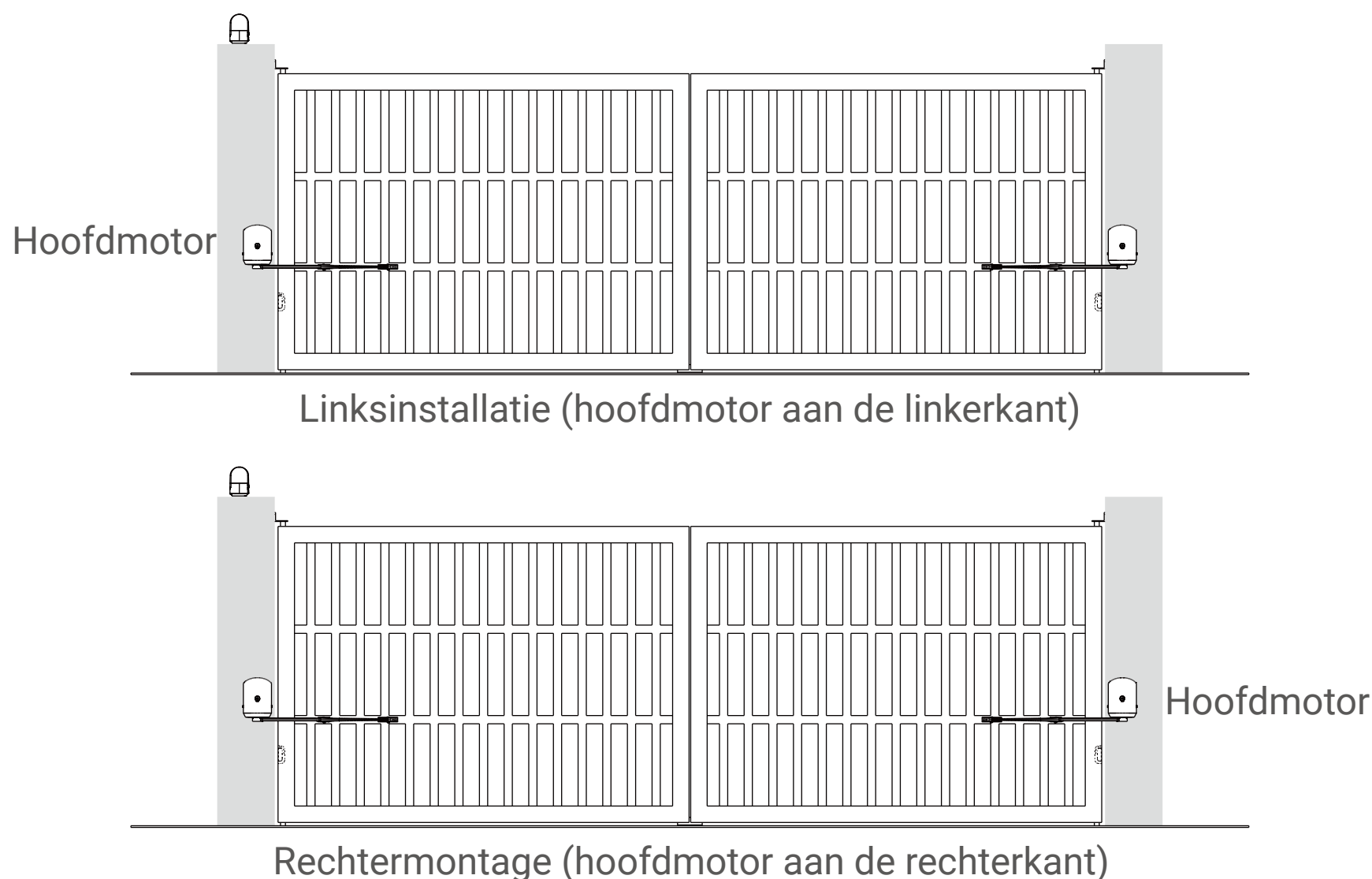
1. Tik op de instellingenpagina van de poortopener op "Instellingen poort openen/sluiten" > "Automatisch sluiten".
2. Schakel de schakelaar "Automatisch sluiten" in om de functie in te schakelen.
3. Selecteer een interval voor automatisch sluiten.



## De richting van de poortopening wijzigen

- i De hoofdmotor (met de elektronische kaart) moet worden geïnstalleerd aan de kant van het poortblad dat als eerste wordt geopend.**

Als het linker blad van uw poort eerst opent en het rechter blad volgt, moet de hoofdmotor aan de linkerkant worden geïnstalleerd en moet u de linker installatie hier selecteren. Selecteer anders de juiste installatie.



U kunt de richting van de poortopening op twee manieren instellen:

### Methode 1 (aanbevolen):

1. Tik op de instellingenpagina van de poortopener op "Instellingen poort openen/sluiten".
2. De richting van het openen van de poort die u tijdens de installatiewizard hebt ingesteld, wordt weergegeven. U kunt tikken op om de openingsrichting te wijzigen.



- i** Door het wijzigen van de richting van de poortontgrendeling wordt de geleerde beweging gewist en herleert de poortopener de poortbeweging. Wees voorzichtig.

**Methode 2:**

1. Open het deksel van de poortopener.
2. Houd de Instellen-knop 3 seconden ingedrukt om het hoofdmenu te openen.
3. Druk op de Open of Close-toets totdat "P2" wordt weergegeven op de digitale weergavebuis.
4. Druk op de toets Stop om het submenu "P2" te openen. De huidige richting van het openen van de poort wordt weergegeven.

- i** Raadpleeg onderstaande tabel voor overeenkomsten tussen de weergegeven code en de richting van de poortontgrendeling.

Code weergegeven	Richting van de poortopening
01	Links
02	Rechts

5. Druk op de knop Open of Close totdat de gewenste richting van het openen van de poort wordt weergegeven op de digitale weergavebuis.
6. Druk op de Stop-toets. Het systeem voor de poortopener keert terug naar het hoofdmenu.

**Configureer de instellingen van de aangepaste knop**

Als u een aangepaste openingscontroller op uw deuropener hebt aangesloten, dan kunt u een aangepaste openingsmodus selecteren in de EZVIZ-app.

1. Tik op de instellingenpagina van de poortopener op "Instellingen poort openen/sluiten".
2. Tik op "Aangepaste knopinstelling".
3. Selecteer een aangepaste openingsmodus.

Optie	Beschrijving
Voetgangersmodus	De poort opent alleen het door de hoofdmotor (M1-motor) aangedreven blad nadat u een poortopenactie hebt uitgevoerd.
Volledig open	De poort zal volledig open zijn nadat u een poortopenafwerking hebt uitgevoerd.

**De poortreis wissen en opnieuw leren**

Nadat u de installatiepositie van de poortopener hebt aangepast, kunt u de onderstaande stappen volgen om het poortverkeer handmatig te wissen en opnieuw te leren.

**Methode 1 (aanbevolen):**

1. Tik op de instellingenpagina van de poortopener op "Instellingen poort openen/sluiten".
2. Tik op "Travel Re-learning".
3. Er verschijnt een melding. Tik op "Ga door".

- i** Het uitvoeren van deze herleerde reis zal de bestaande reis wissen. Wees voorzichtig.

**Methode 2:**

1. Open de klep van de hoofdmotor.
2. Houd de Stop-toets 5 seconden ingedrukt.
3. De digitale weergavebuis toont een snel knipperend "11" gedurende 3 seconden, wat aangeeft dat de geleerde poortreis is gewist.
4. Druk op de knop Custom op de afstandsbediening. De poortopener zal de reis

opnieuw leren. Wacht tot het voltooid is.

- i** **Blokkeer of belemmer de poortbeweging niet kunstmatig tijdens het opnieuw leren tijdens de reis.**

## Alarmlichtinstellingen

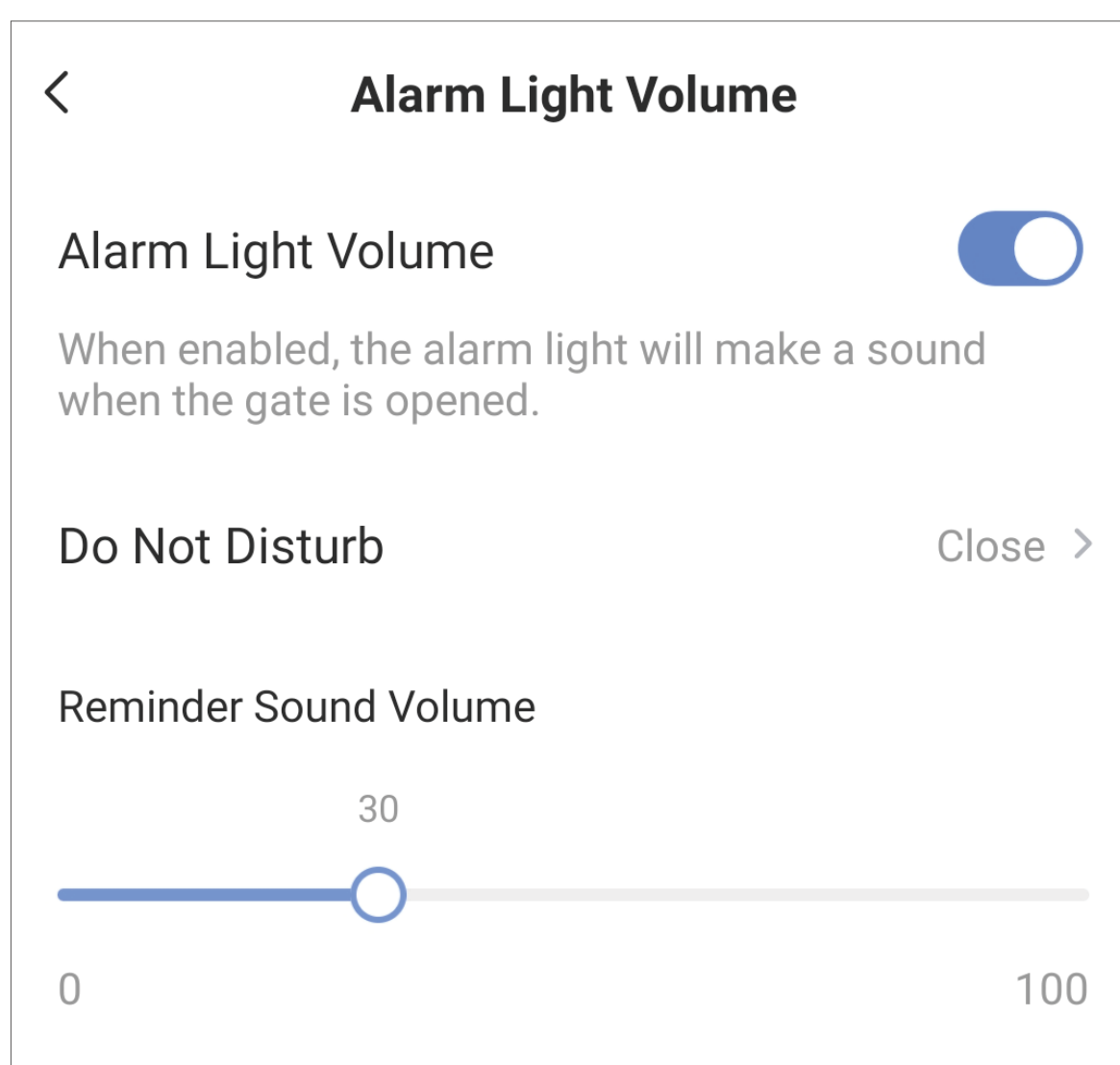
- i** **Belangrijk:**  
**De volume- en helderheidsinstellingen worden ingesteld op de instellingenpagina van de poortopener, niet op de instellingenpagina van de camera met alarmlicht.**

U kunt het volume en de helderheid van de camera met alarmlicht instellen op de instellingenpagina van de poortopener.

### Stel het volume van de camera met alarmlicht in:

Ga naar de instellingenpagina van de poortopener en tik op "Volume alarmlicht".

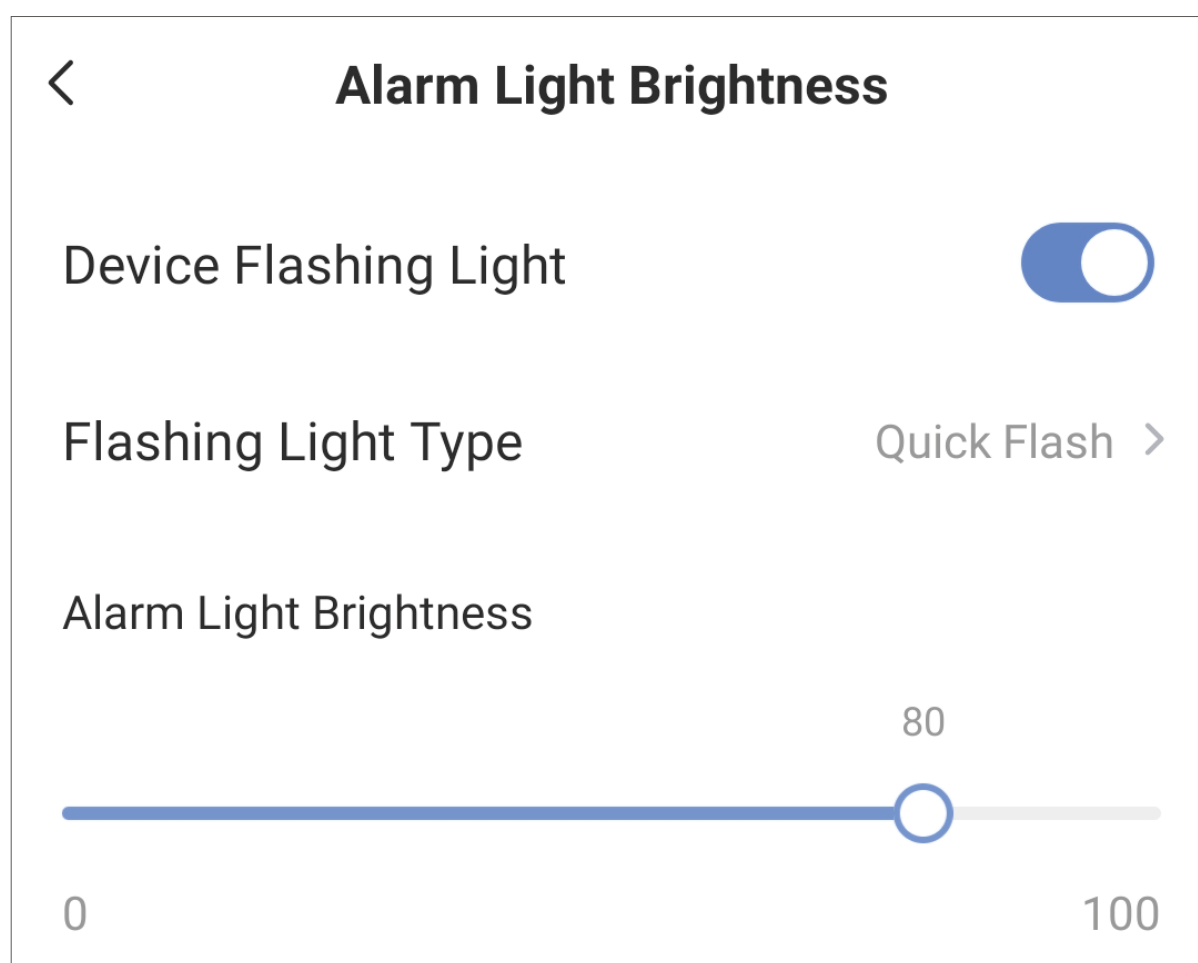
- **Volume alarmlicht**  
Indien ingeschakeld, geeft het alarmlicht een geluid wanneer de poort wordt geopend.
- **Niet storen**  
Als u deze functie inschakelt en een tijdsperiode instelt, dan geeft het alarmlicht geen geluiden af tijdens de gespecificeerde tijdsperiode.
- **Herinneringsplaat volume**  
U kunt het gewenste volume van alarmgeluiden instellen door de schuifbalk aan te passen.



### Stel de helderheid van het alarmlicht in:

Ga naar de instellingenpagina van de poortopener en tik op "Helderheid alarmlamp".

- **Knippert het lampje van het apparaat**  
Indien ingeschakeld, wordt het alarmlicht ingeschakeld wanneer de poort in beweging is (ofwel open ofwel gesloten).
- **Knipperend lichttype**  
Als het knipperende licht van het apparaat is ingeschakeld, kunt u hier een knipperend lichttype selecteren.
- **Helderheid alarmlicht**  
U kunt een gewenste helderheidsniveau van het alarmlicht instellen door de schuifbalk aan te passen.



## Deuropener resetten

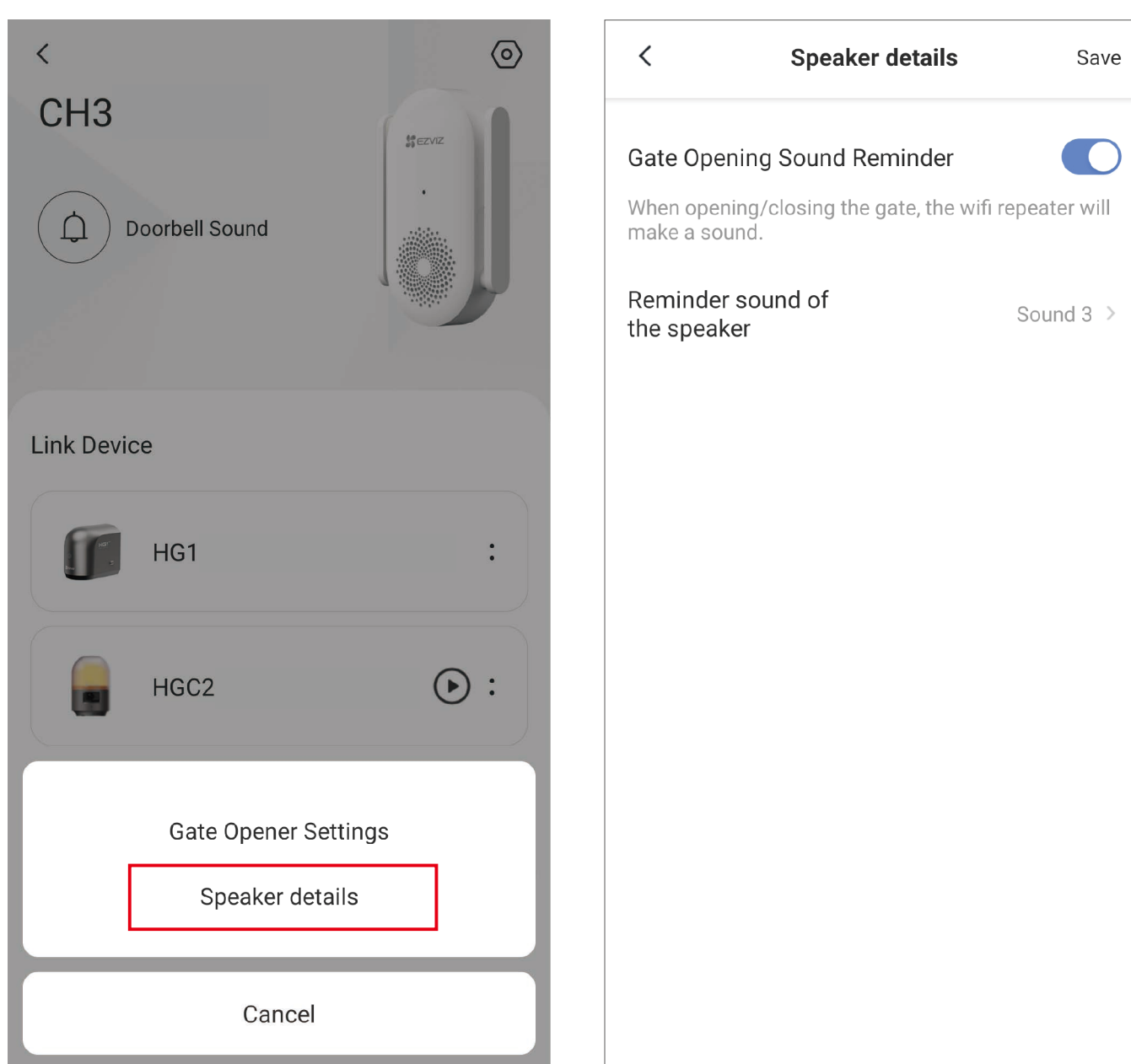
1. Open het deksel van de poortopener.
2. Houd de Instellen-toets 8 seconden ingedrukt totdat de digitale displaybuis snel 88 knippert.
3. Na 3 seconden wordt de poortopener teruggezet naar de fabrieksinstellingen.

**i** Door het herstellen van de poortopener worden alle gebruikersgegevens gewist en worden door de gebruiker gedefinieerde instellingen, zoals geleerde poortverplaatsing, instellen van parameters, koppelen van afstandsbediening en netwerkinformatie gewist.

## 2.3 Luidsprekerinstellingen

Volg de onderstaande stappen om de luidsprekerinstellingen voor de poortopener te configureren:

1. Tik op de detailpagina van de draadloze repeater op de apparaatkaart van de poortopener en selecteer "Speaker Details".
2. Op de pagina "Sprekergegevens" kunt u de Herinnering voor het geluid bij het openen van de poort inschakelen en een geluid naar keuze selecteren.
3. Tik op Opslaan in de rechterbovenhoek.



Nadat u de Herinnering voor het geluid bij het openen van de poort inschakelt, zal de draadloze repeater elke keer wanneer de poort wordt geopend of gesloten een geluid maken.

## 3. Beheer camera met alarmlicht

### 3.1 Liveweergave


#### Ingang 1:

Tik in de EZVIZ-app op de apparaatkaart van de camera met alarmlicht.

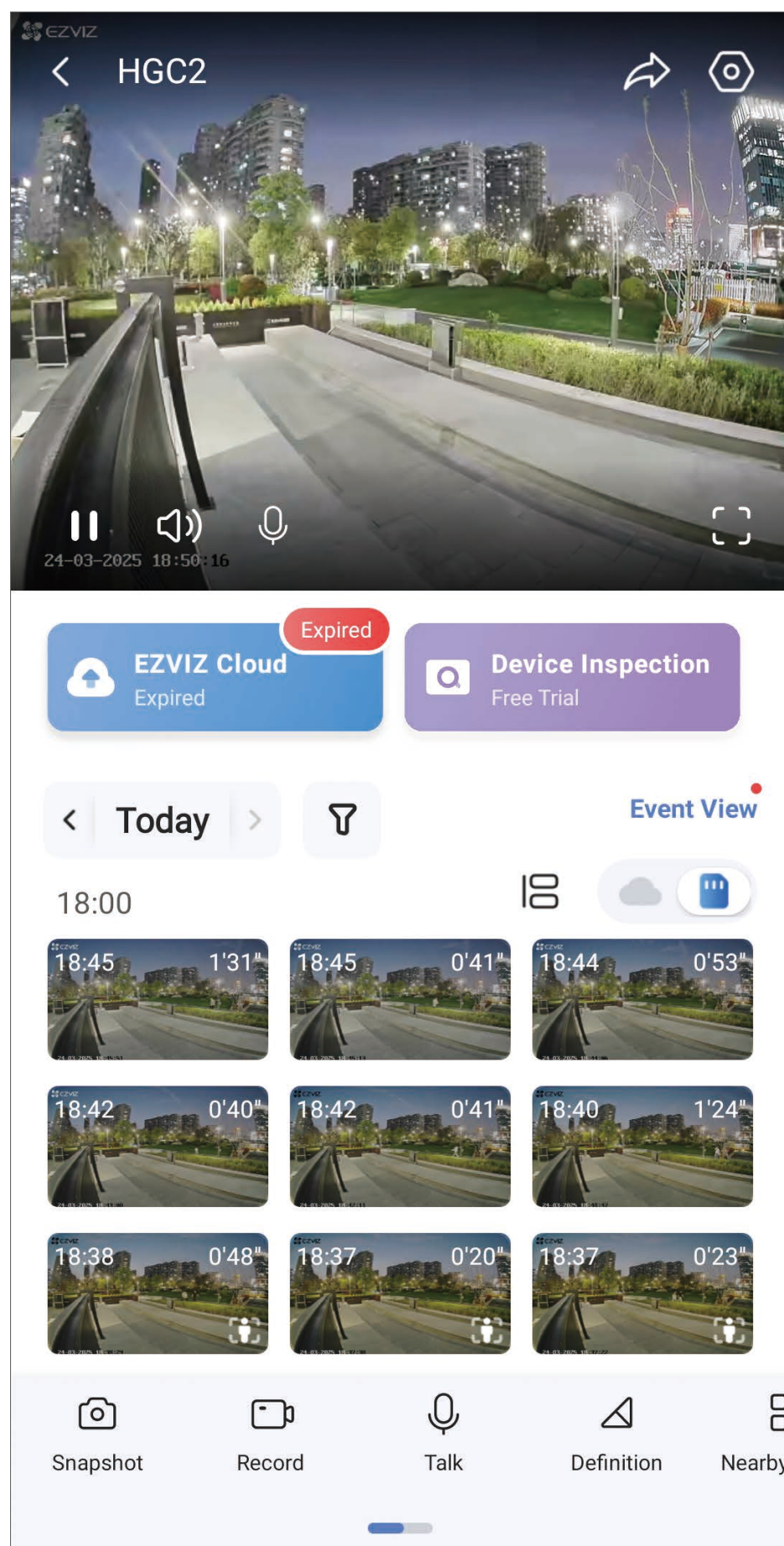
#### Ingang 2:

Tik op de detailpagina van de poortopener op "Liveweergave".

#### Ingang 3:

Tik op de detailpagina van de draadloze repeater op het pictogram  op de apparaatkaart van de camera met alarmlicht.

De liveweergavepagina van de camera met alarmlicht wordt hieronder weergegeven.



#### Pictogram Beschrijving



Delen. Deel uw apparaat met wie u maar wilt.



Instellingen. Bekijk of verander de instellingen van de camera met alarmlicht.



Pauze/afspelen. De liveweergave pauzeren of afspelen.



Geluid. Schakel het geluid in of uit in de liveweergave.



Praten. Tik op het pictogram en volg de instructies op het scherm om met mensen in de buurt van de camera te praten of hen te luisteren.



Volledig scherm. Bekijk de liveweergave in volledig scherm.



(Alleen zichtbaar in volledig scherm) Bekijk oude videoclips.

## Pictogram Beschrijving



Momentopname. Tik op om een momentopname van de liveweergave te maken.



Opnemen. Opname handmatig starten/stoppen.



Open poort. Tik op om de poort te openen.



Definitie. Selecteer een videodefinitie naar behoefte.



Apparaat in de buurt. Tik op om beschikbare apparaten in de buurt te controleren.



PiP (Picture-in-Picture). Tik om de video over andere apps te bekijken.




Tip. Tik op om meer informatie over het apparaat te bekijken.



Herschikken. Herschik de volgorde van alle bovenstaande functies.

## 3.2 Camera-instellingen

- Om het volume of de helderheid van de camera met alarmlicht in te stellen, gaat u naar de instellingenpagina van de poortopener en kiest u "Volume alarmlicht" of "Helderheid alarmlicht".**

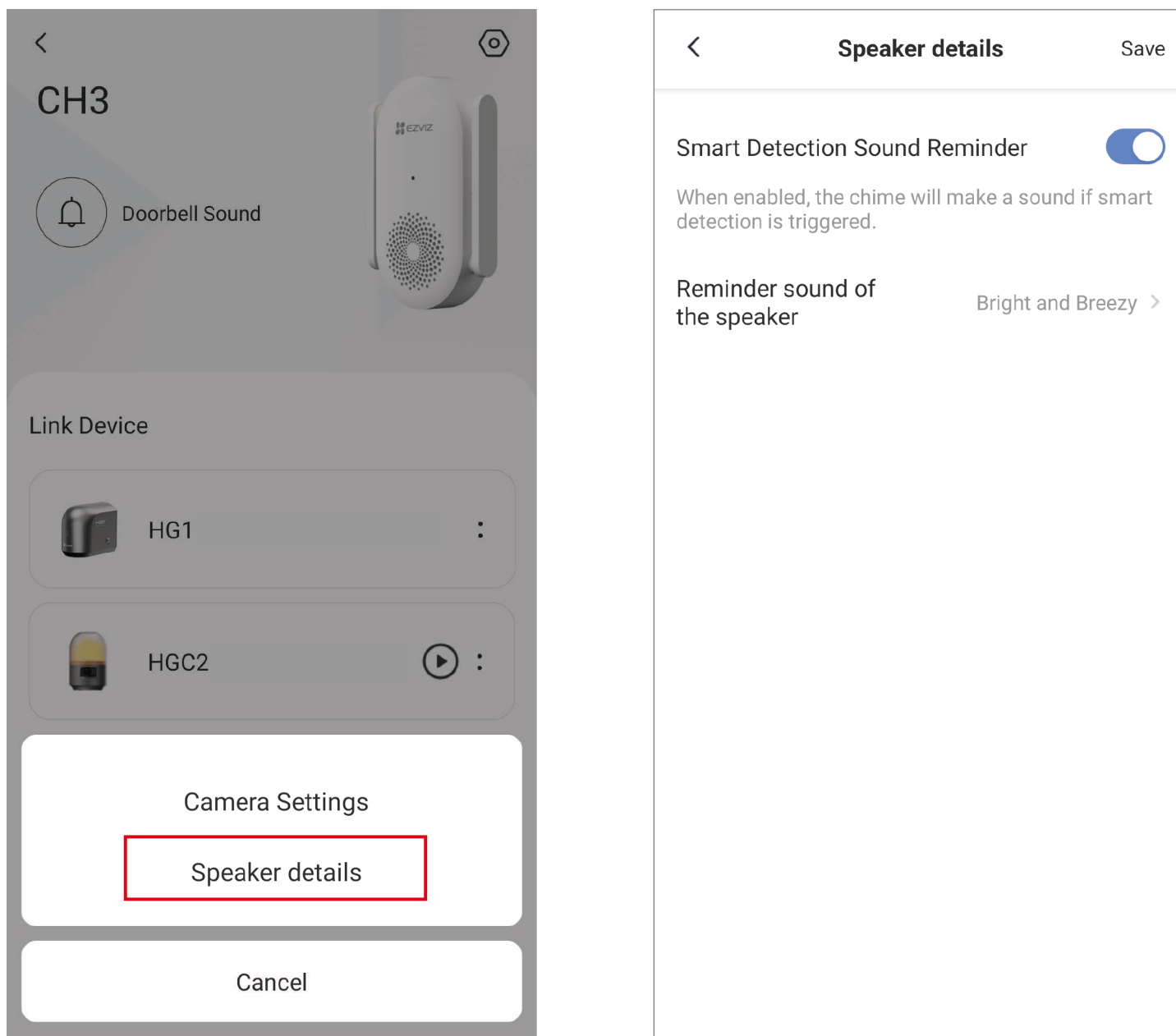
Tik op de pagina liveweergave op het pictogram  om de instellingenpagina van de camera met alarmlicht te openen.

Instelling	Beschrijving
Naam	Bekijk of tik op om de naam van uw alarmlichtcamera aan te passen.
Intelligente detectie	U kunt voor uw camera met alarmlicht kiezen tussen verschillende detectietypes.
Berichtmelding	U kunt het bericht van apparaat en de melding van de EZVIZ-app-melding beheren.
Audio-instellingen	Hier kunt u relevante audioparameters instellen voor uw apparaat.
Beeldinstellingen	Hier kunt u relevante beeldparameters instellen voor uw apparaat.
Opnamelijst	Hier kunt u kiezen uit verschillende opnametypes voor uw apparaat en de status van de microSD™-kaart bekijken.
Privacy-instellingen	Hier kunt u uw video's versleutelen met een versleutelingswachtwoord en het privacygebied aanpassen.
Netwerkinstellingen	U kunt het verbonden wifi-netwerk zien, bandbreedtedetectie uitvoeren en de draadloze testmodus inschakelen.
Apparaatgegevens	U kunt hier de apparaatinformatie bekijken, inclusief de gebruikershandleiding.
Apparaat delen	U kunt het apparaat delen met uw familieleden of gasten.
EZVIZ Cloud	Hier kunt u de cloudopslagservice aanmelden en beheren.
Apparaatinspectie	Hier kunt u zich inschrijven op de apparaatinspectie.
Apparaat verwijderen	Tik om de camera met alarmlicht uit de EZVIZ-app te verwijderen.

### 3.3 Luidsprekerinstellingen

Volg de onderstaande stappen om luidsprekerinstellingen voor de camera met alarmlicht te configureren:

1. Tik op de detailpagina van de draadloze repeater op de apparaatkaart van de alarmlichtcamera en selecteer "Speaker Details".
2. Op de pagina "Speaker Details" kunt u de Smart Detection Sound Reminder inschakelen en een gewenste herinneringsoon selecteren.
3. Tik op Opslaan in de rechterbovenhoek.



Nadat u de Smart Detection Sound Reminder inschakelt, maakt de draadloze repeater telkens wanneer de smart detectie van de camera wordt geactiveerd een geluid.

# Foutcodes

Foutcode	Betekenis	Acties van de gebruiker	De poort normaal openen en sluiten?
E0	Zelftest starten mislukt	Neem contact op met de EZVIZ-klantenservice.	Nee
E2	Abnormale stroommonstering	Neem contact op met de EZVIZ-klantenservice.	Nee
E3	Onderspanning batterij	<ol style="list-style-type: none"> <li>1. Open de stroomonderbreker van de poortopener of de hoofdstroomonderbreker in uw huis om de poortopener van de voeding te ontkoppelen.</li> <li>2. Verwijder de klep van de hoofdmotor. Haal de stekker van de batterijkabel los en plaats deze terug.</li> <li>3. Sluit de poortopener aan op het net om de batterij 1 tot 2 uur op te laden, sluit de poortopener dan los van het net en zet de poortopener weer aan met de batterij om te controleren of de fout zich nog steeds voordoet.</li> <li>4. Als de fout blijft bestaan, raad ik u aan een EZVIZ-batterij te kopen en deze op de poortopener te installeren.</li> <li>5. Als u nog vragen hebt, neem dan contact op met de EZVIZ-klantenservice.</li> </ol>	Nee
E4	Operatietijd	<ol style="list-style-type: none"> <li>1. Controleer of de motoren correct zijn vergrendeld.</li> <li>2. Controleer of de motorstopblokken verplaatst zijn.</li> <li>3. Als u nog vragen hebt, neem dan contact op met de EZVIZ-klantenservice.</li> </ol>	Nee
E5	Obstakels blijven bestaan	<ol style="list-style-type: none"> <li>1. Controleer of er zich obstakels op de leidrail bevinden en verwijder ze.</li> <li>2. Als de fout aanhoudt, raden we u aan EZVIZ-motorsensoren te kopen om de defecte sensoren te vervangen.</li> <li>3. Als u nog vragen hebt, neem dan contact op met de EZVIZ-klantenservice.</li> </ol>	Nee

Foutcode	Betekenis	Acties van de gebruiker	De poort normaal openen en sluiten?
E6	Obstructiefout	<ol style="list-style-type: none"> <li>1. Controleer of er zich obstakels op de leidrail bevinden en verwijder ze.</li> <li>2. Controleer of de poortopener en de armen correct zijn geïnstalleerd. Gebruik met name de meegeleverde sleutel om de deuropener te ontgrendelen en de poort volledig te openen en sluiten om op duidelijke weerstand te controleren. Pas indien nodig de installatiepositie van de poortopener aan.</li> <li>3. Neem contact op met de EZVIZ-klantenservice als de fout blijft bestaan.</li> </ol>	Nee
E8	Onderspanning voeding	Neem contact op met de EZVIZ-klantenservice.	Ja
E9	Storing drivecircuit	Neem contact op met de EZVIZ-klantenservice.	Nee
F1	Overspanning batterij	<ol style="list-style-type: none"> <li>1. Open de stroomonderbreker van de poortopener of de hoofdstroomonderbreker in uw huis om de poortopener van de voeding te ontkoppelen.</li> <li>2. Verwijder de afdekking van de poortopener. Haal de stekker van de batterijkabel los en verwijder de batterij.</li> <li>3. Het wordt aanbevolen om een EZVIZ-batterij te kopen en deze op de poortopener te installeren. Plaats vervolgens de klep van de poortopener terug.</li> <li>4. Als u nog vragen hebt, neem dan contact op met de EZVIZ-klantenservice.</li> </ol>	Ja
F2	Overspanning in hoogspanningssysteem	Neem contact op met de EZVIZ-klantenservice.	Ja
F5	Temperatuur eerste niveau overschreden (module HaLow)	<ol style="list-style-type: none"> <li>1. Wacht 10 minuten voordat u de poort opent of sluit.</li> <li>2. Als u nog vragen hebt, neem dan contact op met de EZVIZ-klantenservice.</li> </ol>	Ja

Foutcode	Betekenis	Acties van de gebruiker	De poort normaal openen en sluiten?
F7	Wi-Fi/HiLow offline	<ol style="list-style-type: none"> <li>1. Controleer of de afstand tussen de poortopener en de draadloze repeater aan de vereisten voldoet: "De draadloze repeater moet binnen 30 meter van de poortopener worden geïnstalleerd (met maximaal twee muren ertussen en geen andere obstructies)."</li> <li>2. U kunt de draadloze repeater dichterbij de poortopener herinstalleren.</li> <li>3. Als u nog vragen hebt, neem dan contact op met de EZVIZ-klantenservice.</li> </ol>	Ja
F8	Apparaat offline	<ol style="list-style-type: none"> <li>1. Controleer of de netwerkverbinding tussen de poortopener en de draadloze repeater normaal is.</li> <li>2. Als u nog vragen hebt, neem dan contact op met de EZVIZ-klantenservice.</li> </ol>	Ja
F9	Bedieningsfrequentie overschrijdt de limiet	<ol style="list-style-type: none"> <li>1. De poort is te vaak geopend en gesloten en er is overtemperatuurbeveiliging geactiveerd op de poortopener. Wacht 40 minuten voordat u de poort opnieuw opent en sluit.</li> <li>2. Als u nog vragen hebt, neem dan contact op met de EZVIZ-klantenservice.</li> </ol>	Nee

# Technische gegevens

<b>Motor</b>	
Motortype	24 V DC
Ingangsvermogen	230 V AC 50 Hz; 14,6 V DC via back-upbatterij
Maximaal vermogen	250 W
Nominale bedrijfstijd	15 minuten
Maximale bewegingsfrequentie	20 cycli per uur 480 cycli per dag * Getest onder 90° poort, apparaat werkt bij lage snelheidsinstellingen.
Vergrendelingsvoedingsuitgang	DC 12 V/1,5 A
Fotocel-ingang	Max. 2 paar, geen polariteit
Continue open/stop/gesloten ingang	Normaal open droge contact, laat meerdere ingangen toe
Openen	Normaal open droge contact, laat meerdere ingangen toe
Stoppen	Normaal dicht droog contact standaard, kan in de app worden omgeschakeld naar normaal open droog contact
Camera-uitgang alarmlicht	DC 10-18V 700mA
Lichtuitgang	230 V AC Maximaal vermogen 100 W
Bedrijfsomstandigheden	-30°C tot 60°C, luchtvochtigheid van 95% of minder (niet-condenserend)
Beschermingsgraad	IP55
Aantal afstandsbedieningen	Maximaal 8

<b>Camera met alarmlicht</b>	
Resolutie	2048×1536
Dag-/nachtmodusschakelaar	IR-filter met automatisch schakelen
Verbindingsmethode	Bedrade verbinding (2 bedrade), digitale signaaloverdracht
Intelligent alarm	Slimme bewegingsdetectie + rondhangdetectie
Bedrijfsomstandigheden	-30°C tot 55°C, luchtvochtigheid van 95% of minder (niet-condenserend)
Beschermingsgraad	IPX5

<b>Wi-Fi-HaLow-repeater</b>	
Stroomvoorziening	AC 110-240V
Wi-Fi-STANDARD	Wi-Fi 6: IEEE802.11b, 11g, 11a, 11n, 11ac, 11ax; Wi-Fi HaLow: IEEE802.11ah
Module	Wi-Fi 6 2,4GHz/5GHz HaLow

## Fotocellule

Inhoud	1 TX-zender en 1 RX-ontvanger
Stroomvoorziening	12 V DC
Maximaal nominale vermogen	0,8 W (TX&RX)
Afstand	8 m MAX
Bedrijfsomstandigheden	-30°C tot 60°C, luchtvochtigheid van 95% of minder (niet-condenserend)
Beschermingsgraad	IP55

## Afstandsbediening

Frequentie	433 MHz
Open veldbereik	60 m
Inschakelen	3V - CR2032
Toets	4 knoppen (1 extra resetknop aan de binnenkant)
Batterijlevensduur	1 jaar op basis van 20 gebruik van 2 seconden per dag
Bedrijfsomstandigheden	-10°C tot 45°C, luchtvochtigheid van 95% of minder (niet-condenserend)

# Garantie

---

De garantieperiode voor de poortopener is 5 jaar.

De garantieperiode voor de fotocellen, de afstandsbedieningen, de alarmlichtcamera en de draadloze repeater is 3 jaar.

Naam	Garantieperiode
Opener swingdeur	5 jaar
Fotocellule	3 jaar
Afstandsbediening	
Camera met alarmlicht	
Wi-Fi-HaLow-repeater	

**i** De garantie van dit product dekt de garantie van de basisfuncties en omvat geen cosmetische schade.

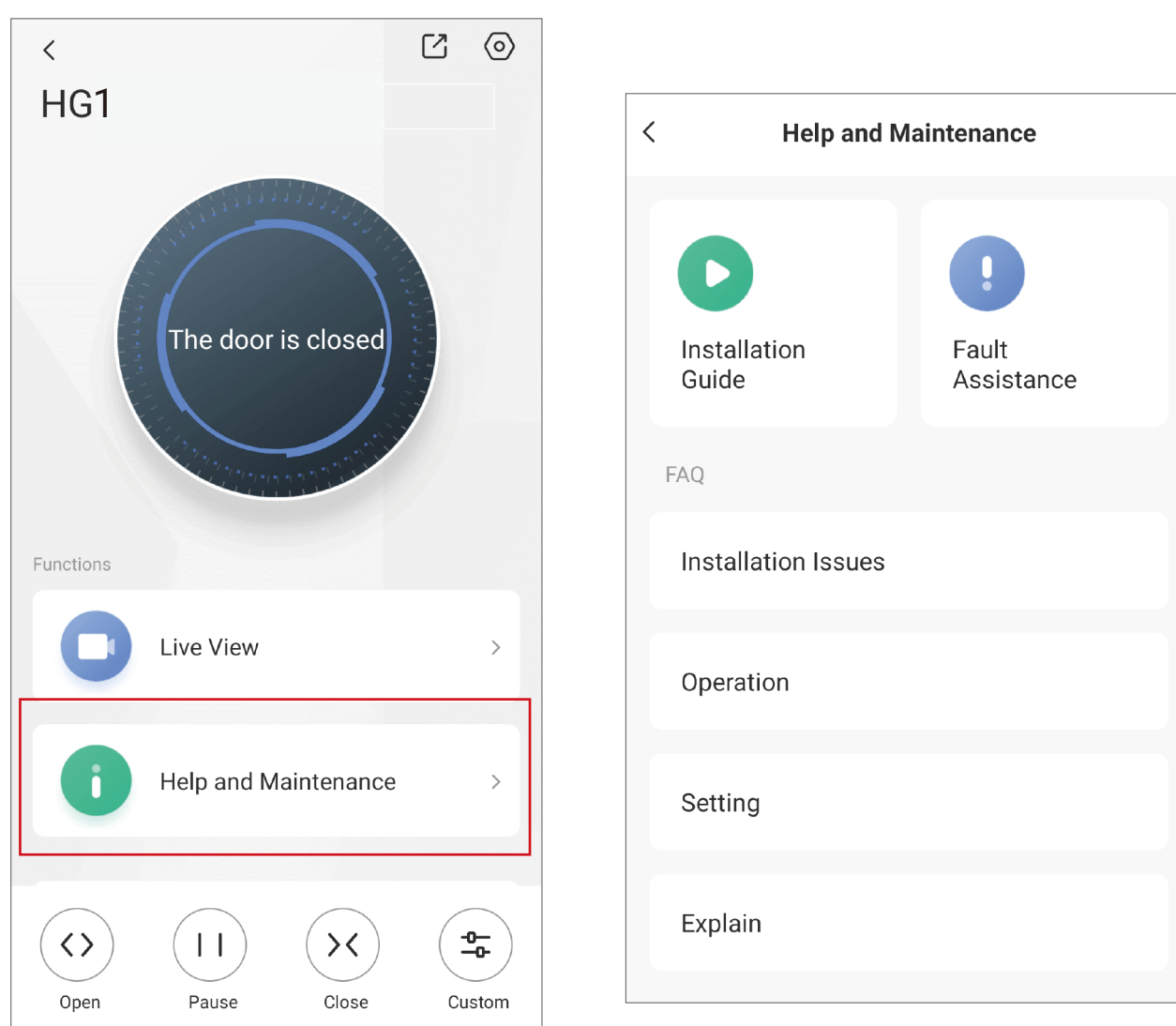
# Hulp en ondersteuning

---

## Ingang 1 naar Help en ondersteuning

Als u vragen hebt over het gebruik van dit product, raadpleegt u de Help- en onderhoudsinformatie in de EZVIZ-app.

1. Ga naar de detailpagina van de poortopener.
2. Tik op "Help en onderhoud".
3. Op de pagina "Help en onderhoud" kunt u de installatiehandleiding en de fouthulp en de veelgestelde vragen bekijken.



## Ingang 2 naar Help en ondersteuning

U kunt ook op de link klikken (<https://www.ezviz.com/page/hg1-250-Pro-choose-language>) of de QR-code op de omslag van deze gebruikershandleiding scannen om de videolessen van dit product op de officiële website van EZVIZ te bekijken.

## Ingang 3 naar Help en ondersteuning

Neem voor verdere vragen contact op met de officiële EZVIZ-klantenservice op [support@ezviz.com](mailto:support@ezviz.com).

# Initiatieven voor het gebruik van videoproducten

---

Beste gewaardeerde EZVIZ-gebruikers,

Technologie beïnvloedt elk aspect van ons leven. Als toekomstgericht technologiebedrijf zijn we ons steeds meer bewust van de rol die technologie speelt bij het verbeteren van de efficiëntie en kwaliteit van ons leven. Tegelijkertijd zijn we ons ook bewust van de mogelijke schade door onjuist gebruik. Bijvoorbeeld kunnen videoproducten echte, volledige en duidelijke beelden opnemen, daarom hebben ze grote waarde bij het weergeven van feiten. Niettemin kan onjuiste distributie, gebruik en/of verwerking van videobestanden de privacy, de legitieme rechten en belangen van anderen schenden.

Toegewijd aan het innoveren van technologie ten goede, pleiten wij bij EZVIZ hierbij oprecht dat elke gebruiker videoproducten op de juiste manier en verantwoordelijk gebruikt, om zo gezamenlijk een positieve omgeving te creëren waarin alle gerelateerde praktijken en gebruik voldoen aan toepasselijke wetten en voorschriften, individuele belangen en rechten respecteren, en sociale moraliteit bevorderen.

Hier zijn de initiatieven van EZVIZ waar we graag uw aandacht voor vragen:

1. Ieder persoon heeft een redelijke verwachting van privacy en het gebruik van videoproducten mag niet in conflict zijn met deze redelijke verwachting. Daarom moet er bij het installeren van videoproducten in openbare ruimtes een waarschuwingsbericht worden weergegeven dat het bewakingsbereik verduidelijkt. Voor niet-openbare ruimtes moeten de rechten en belangen van betrokkenen zorgvuldig worden geëvalueerd, inclusief maar niet beperkt tot het installeren van videoproducten alleen na verkregen toestemming van belanghebbenden, en het niet installeren van zeer onzichtbare videoproducten zonder medeweten van anderen.
2. Videoproducten nemen objectief beeldmateriaal op van werkelijke activiteiten binnen een specifieke tijd en ruimte. Gebruikers dienen redelijkerwijs de mensen en rechten die betrokken zijn bij dit bereik vooraf te identificeren, om inbreuk op portret-, privacy- of andere wettelijke rechten van anderen te voorkomen terwijl ze zichzelf beschermen via videoproducten. Als u ervoor kiest om de audio-opnamefunctie op uw camera in te schakelen, zal deze binnen het bewakingsbereik geluiden vastleggen, waaronder gesprekken. We raden een grondige beoordeling aan van de mogelijke geluidsbronnen in het bewakingsbereik, zodat u de noodzaak en redelijkheid volledig begrijpt voordat u de audio-opnamefunctie inschakelt.
3. Videoproducten in gebruik zullen consequent audio- of visuele gegevens genereren uit echte scènes - mogelijk inclusief biometrische informatie zoals gezichtsafbeeldingen - op basis van de keuze van de gebruiker voor productfuncties. Dergelijke gegevens kunnen worden gebruikt of verwerkt. Videoproducten zijn slechts technologische hulpmiddelen die niet menselijk kunnen voldoen aan wettelijke en morele normen om het wettige en juiste gebruik van gegevens te begeleiden. Het zijn de methoden en doeleinden van de mensen die de gegenereerde gegevens controleren en gebruiken die het verschil maken. Daarom moeten gegevensbeheerders niet alleen strikt voldoen aan de geldende wet- en regelgeving, maar ook volledig respect tonen voor niet-verplichte regels, waaronder internationale verdragen, morele normen, culturele gebruiken, openbare orde en lokale gewoonten. Bovendien moeten we altijd prioriteit geven aan de bescherming van privacy en portretrechten, en andere redelijke belangen.
4. De door videoproducten voortdurend gegenereerde videogegevens dragen de rechten, waarden en andere eisen van verschillende belanghebbenden. Daarom is het uiterst belangrijk om gegevensbeveiliging te waarborgen en de producten te beschermen tegen kwaadaardige indringers. Elke gebruiker en gegevensbeheerder moet alle redelijke en noodzakelijke maatregelen treffen om de product- en gegevensbeveiliging te maximaliseren, gegevenslekkage, onjuiste openbaarmaking of misbruik te voorkomen, inclusief maar niet beperkt tot het instellen van toegangscontrole, het selecteren van een geschikte netwerkomgeving waar videoproducten zijn verbonden, het opzetten en voortdurend optimaliseren van netwerkbeveiliging.
5. Videoproducten hebben een grote bijdrage geleverd aan het verbeteren van de veiligheid van onze samenleving en we geloven dat ze een positieve rol zullen blijven spelen in verschillende aspecten van ons dagelijks leven. Elke poging om deze producten te misbruiken om de mensenrechten te schenden of deel te nemen aan onwettige activiteiten, gaat in tegen de essentie van de waarde in technologische innovatie en productontwikkeling. We moedigen elke gebruiker aan om uw eigen methoden en regels vast te stellen om het gebruik van videoproducten te evalueren en te monitoren, zodat deze producten altijd op de juiste manier, doordacht en met goede bedoelingen worden gebruikt.

# Aanhangsel

## 1. Oplaadbare lithiumbatterij

Het batterijtype van het apparaat: Draagbare batterij.

Gevaarlijke ingrediënten (Chemische Naam)	CAS-nummer.	Concentratiebereiken	Chemische formule
Nikkel-kobalt-mangaan-lithium	346417-97-8	36,6	LiNiCoMnO <sub>2</sub>
Grafiet	7782-42-5	19,8	C
PVDF	24937-79-9	0,4	(CH <sub>2</sub> -CF <sub>2</sub> ) <sub>n</sub>
CMC	7-11-9000	0,3	C <sub>8</sub> H <sub>16</sub> NaO <sub>8</sub>
Acetyleenzwart	1333-86-4	0,9	C
Styreen-butadieenrubber	9003-55-8	0,4	(C <sub>8</sub> H <sub>8</sub> .C <sub>4</sub> H <sub>6</sub> ) <sub>x</sub>
PP	9003-07--0	0,7	(C <sub>3</sub> H <sub>6</sub> ) <sub>n</sub>
Lithiumhexafluorofosfaat	21324-40-3	2,0	LiF <sub>6</sub> P
Ethyleencarbonaat	96-49-1	2,0	C <sub>3</sub> H <sub>4</sub> O <sub>3</sub>
Ethylmethylcarbonaat	623-53--0	1,0	C <sub>4</sub> H <sub>8</sub> O <sub>3</sub>
Dimethylcarbonaat	616-38-6	6,8	C <sub>3</sub> H <sub>v</sub> O <sub>3</sub>
Koper	7440-50-8	7,6	Cu
Aluminium	7429-90-5	3,5	Al
Nikkel	7440-02--0	0,7	Nikkel
IJzer	7439-89-6	17,3	Fe

## 2. Informatie voor particuliere huishoudens

1. Gescheiden inzameling afvalapparatuur: Elektrische en elektronische apparatuur die afval is geworden, wordt afvalapparatuur genoemd. Eigenaars van afvalapparatuur moeten deze afzonderlijk van ongesorteerd huishoudelijk afval verwijderen. In het bijzonder behoort afvalapparatuur niet bij huishoudelijk afval, maar bij speciale inzamel- en retoursystemen.
2. Batterijen en oplaadbare batterijen en lampen: Eigenaars van afvalapparatuur moeten, in de regel, afvalbatterijen en oplaadbare batterijen die niet in de afvalapparatuur zijn opgenomen en die uit de afvalapparatuur kunnen worden verwijderd zonder te worden vernietigd, scheiden van de afvalapparatuur voordat ze ze in een inzamelpunt afleveren. Dit geldt niet als afvalapparatuur wordt voorbereid voor hergebruik met de medewerking van een openbaar afvalbeheerder.
3. Opties voor het retourneren van afvalapparatuur: Eigenaars van afvalapparatuur uit particuliere huishoudens kunnen deze kosteloos terugsturen naar de inzamelpunten van de openbare afvalbeheerders of naar de door fabrikanten of distributeurs ingerichte terugnamepunten in de zin van de Wet op elektrische en elektronische apparatuur. Winkels met een verkoopoppervlak van ten minste 400 m<sup>2</sup> voor elektrische en elektronische apparatuur en supermarkten met een totale verkoopoppervlak van ten minste 800 m<sup>2</sup> die elektrische en elektronische apparatuur meerdere keren per jaar of permanent aanbieden en beschikbaar stellen op de markt, moeten deze terugnemen. Dit geldt ook in het geval van distributie met behulp van communicatiemiddelen op afstand, als de opslag- en verzendgebieden voor elektrische en elektronische apparatuur ten minste 400 m<sup>2</sup> zijn of de totale opslag- en verzendgebieden ten minste 800 m<sup>2</sup> zijn. Distributeurs moeten in principe terugnemen garanderen door passende inrichtingen voor teruggave op een redelijke afstand van de respectieve eindgebruiker te voorzien. De distributeurs die verplicht zijn om afvalapparatuur terug te nemen, hebben onder andere de mogelijkheid om deze kosteloos terug te geven als een nieuw soortgelijk apparaat aan een eindgebruiker wordt geleverd dat in essentie dezelfde functies vervult.
4. Privacyverklaring: Afvalapparatuur bevat vaak gevoelige persoonlijke gegevens. Dit geldt met name voor apparaten van de informatietechnologie en telecommunicatie, zoals computers en smartphones. Houd er in uw eigen belang rekening mee dat iedere eindgebruiker verantwoordelijk is voor het verwijderen van de gegevens op de afvalapparatuur die moet worden verwijderd.
5. Betekenis van het symbool "gekruiste wielenbak": Het symbool van een doorgekruiste afvalbak met wielen dat regelmatig op elektrische en elektronische apparatuur wordt afgebeeld, geeft aan dat het betreffende apparaat aan het einde van zijn levensduur gescheiden moet worden ingezameld van ongesorteerd huishoudelijk afval.